



BESCHREIBUNG

Die Wägezellen der Baureihe EC-ES-FS decken einen Messbereich bis 7.500 g ab. Sie sind speziell als kompakte Sensorkomponente konzipiert und eignen sich daher für den Einbau in Kontrollwaagen. Durch die GMP-gerechte Ausführung sind die Wägezellen besonders für Wash Down Applikationen geeignet.

Der hohe additive Vorlastbereich der Wägezelle begünstigt die Montage großer Transportbänder oder Abfüllschalen ohne den Gewichtsbereich einzuschränken.

Als anschlussfertige Einbaukomponente liefert die Wägezelle standardmäßig über eine CAN-Schnittstelle bereits finale Gewichtswerte. Die integrierten Softwarefilter lassen sich vielseitig konfigurieren und erlauben somit eine optimale Adaption des Wägesystems an die jeweiligen Umgebungsbedingungen. Der umfangreiche Befehlssatz der Wägezelle ermöglicht die einfache steuerungstechnische Einbindung. Ergänzt durch eine Vielzahl von Optionen können die Wägezellen auch sehr spezielle Anforderungen erfüllen.

LEISTUNGSMERKMALE

- ▶ Wägebereich bis 7.500 g, abgedeckt durch 2 Typen
- ▶ Additiver Vorlastbereich bis 15 kg
- ▶ Edelstahlgehäuse, IP 69K Wash Down
- ▶ Schnittstelle 1: CAN
- ▶ Schnittstelle 2: RS 232 für Service und Konfiguration
- ▶ Sampling rate 1 ms

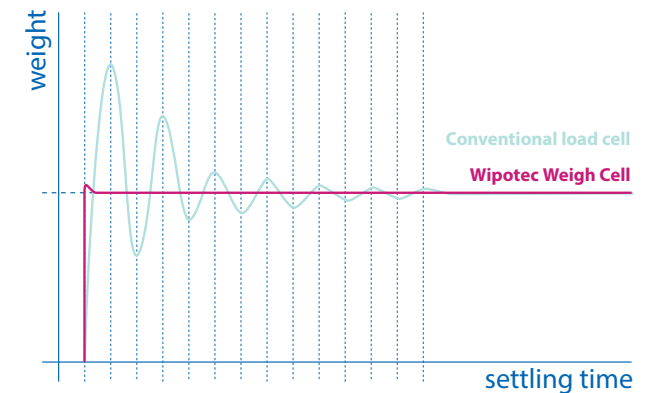
EINSATZBEREICHE

- ▶ Kontrollwaagen
- ▶ Wash Down Applikationen
- ▶ Spezial Maschinenbau
- ▶ In-Prozess-Kontrolle (IPK)

OPTIONEN

- ▶ Option 02: Kraftnebenschlussfreier Stromübergang
- ▶ Option 10: RS 422 anstelle of CAN-Schnittstelle
- ▶ Option 11: Busbetrieb
- ▶ Option 12: Erhöhte Anzeigenauflösung (Standard)

Mit der optionalen Erweiterung durch ein CFI (CAN-Feldbus-Interface) sind Verbindungen zu einer Vielzahl industrieller Feldbussysteme möglich. Genaue Spezifikationen finden Sie auf unserer [Webseite](#).



Wägezellen-Typ	EC 4000-3-ES-FS *	EC 4000-2-ES-FS *
Messbereich	3.750 g	7.500 g
Elektrisch justierbarer Vorlastbereich	12.000 g	15.000 g
Anzeigewert (d) mit erhöhter Auflösung (Option) ³⁾	0,05 g	0,1 g
Linearität ≤	± 0,1 g	± 0,2 g
Reproduzierbarkeit (S) ≤ ¹⁾	0,05 g	0,1 g
Maximale Abmessung der Wägeplattform	400 x 250 mm	500 x 350 mm
Einschwingzeit (auf 1‰ vom Endwert) ^{1) 2)}	< 200 ms	
Schutzart Wägezelle	IP 69K	
Temperaturbereich	+5 °C bis +40 °C	
Spannungsversorgung	24 V DC +/- 5 %, 0,5 A	
Gewicht	ca. 12.000 g	
Schnittstelle 1	CAN, RS 422	
Schnittstelle 2	RS 232 , 115200/8/1/odd	
Fixe Kabellänge	1,7 m	
Gehäusewerkstoff	Edelstahl AISI 316L	

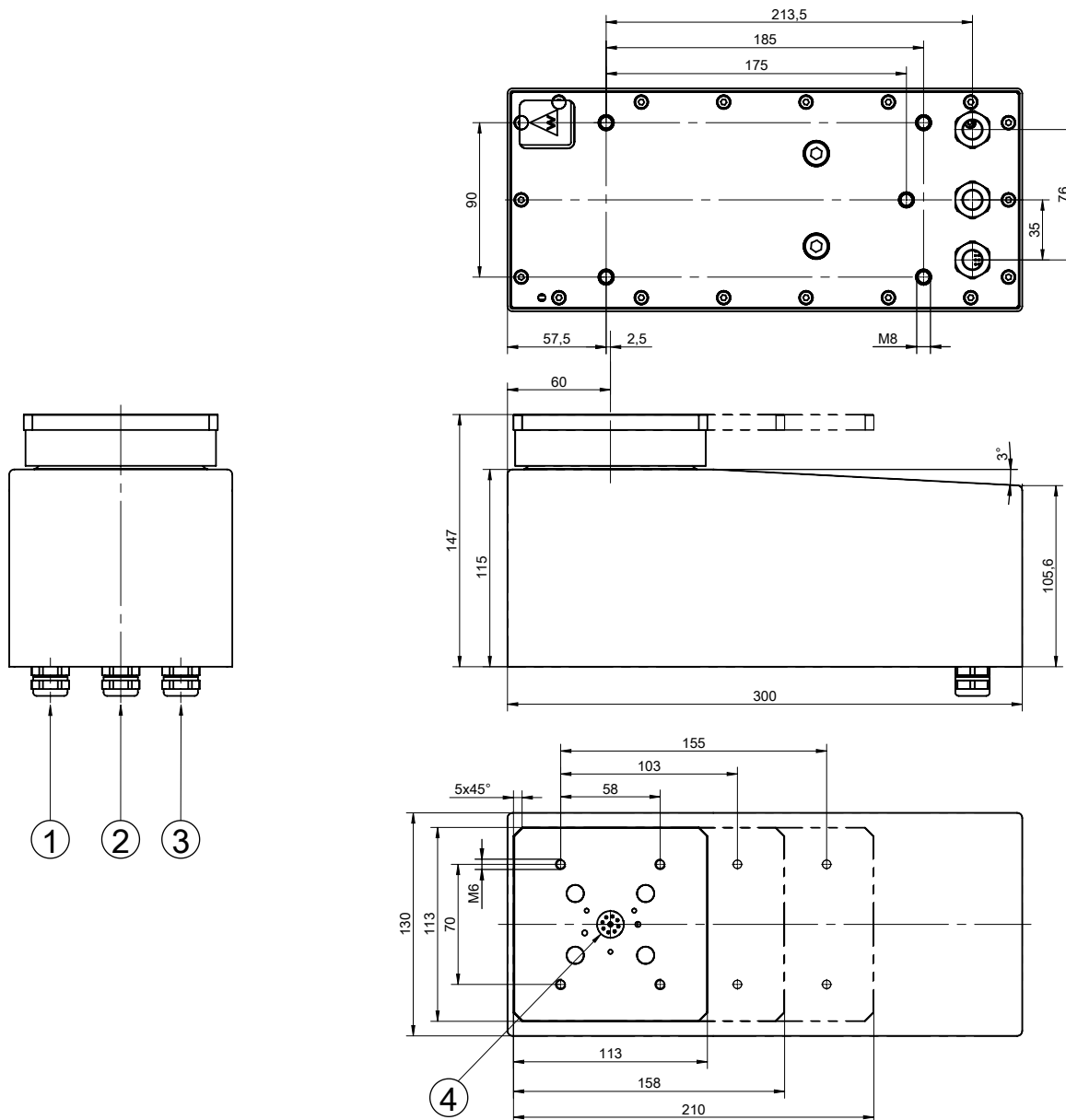
1) In Abhängigkeit der Einstellparameter und von den Aufbau- und Umgebungsbedingungen der Anlage | Die absolute Reproduzierbarkeit beträgt +/- 3 s

2) Wägezeit = Einschwingzeit plus (einstellbare) Messzeit

3) Temperaturbereich: +10 °C bis +30 °C

* Eichfähige Ausführung auf Anfrage

Kundenspezifische Lösungen auf Anfrage



- 1: Schnittstelle 1
- 2: Schnittstelle 2
- 3: Stromübergang
- 4: Stromübergang

Alle Angaben in mm

Technische Änderungen vorbehalten
2017-05-DE-EC-ES-FS

Headquarter

WIPOTEC GmbH
Adam-Hoffmann-Str. 26
67657 Kaiserslautern, Germany
T +49.631.34146-0
F +49.631.34146-8690
info@wipotec.com
www.wipotec.com

Italy

WIPOTEC Italia s.r.l.
Via Antonio Gramsci, 18
20016 Pero (MI), Italy
T +39.02.73952424
F +39.02.45508075
info@wipotec.it
www.wipotec.it

USA

WIPOTEC North America
700 Old Roswell Lakes Parkway,
Suite 200
Roswell, Georgia 30076, USA
T +1.770.971.5414
F +1.770.509.5524
info.usa@wipotec.com
www.wipotec.com