

## BESCHREIBUNG

Die Wägezellen der Baureihe EC-FS-AVC decken einen Messbereich bis 7.500 g ab. Sie sind speziell als kompakte Sensorkomponente konzipiert und eignen sich daher besonders für den Einbau in Kontrollwaagen, Verpackungsmaschinen, Abfüllsystemen, Paket- und Briefsortieranlagen. Der hohe additive Vorlastbereich der Wägezelle begünstigt die Montage großer Transportbänder oder Abfüllschalen ohne den Gewichtsbereich einzuschränken.

Die systembedingte aktive Eigendämpfung stellt kürzeste Messzeiten bei gleichzeitig hoher Auflösung sicher. Zusätzlich integrierte Sensoren kompensieren Störsignale die z.B. von Schwingungen des Maschinengestells oder Boden- bzw. Deckenschwingungen hervorgerufen werden, ohne Beeinflussung der Wägenauigkeit. Daher findet die EC-FS-AVC ihren Einsatz besonders in erschütterungsgestörter Umgebung.

Als anschlussfertige Einbaukomponente liefert die Wägezelle standardmäßig über eine CAN-Schnittstelle bereits finale Gewichtswerte. Die integrierten Softwarefilter lassen sich vielseitig konfigurieren und erlauben somit eine optimale Adaption des Wägesystems an die jeweiligen Umgebungsbedingungen. Der umfangreiche Befehlssatz der Wägezelle ermöglicht die einfache steuerungstechnische Einbindung. Ergänzt durch eine Vielzahl von Optionen können die Wägezellen auch sehr spezielle Anforderungen erfüllen.

## LEISTUNGSMERKMALE

- ▲ Messbereich bis 7.500 g, abgedeckt durch 4 Typen
- ▲ Additiver Vorlastbereich bis 8.500 g
- ▲ Edelstahlgehäuse
- ▲ Schutzart bis IP 65
- ▲ Binäre I/O Kanäle mit kundenspezifischen Funktionen
- ▲ Schnittstelle 1: CAN
- ▲ Schnittstelle 2: RS 232 für Service und Konfiguration
- ▲ Abtastrate 1 ms

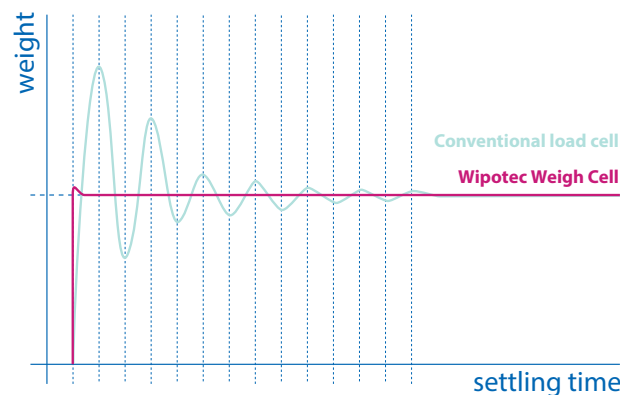
## EINSATZBEREICHE

- ▲ Abfüll- und Verpackungsmaschinen
- ▲ Kontrollwaagen (für verschiedenste Branchen wie Food, Pharma, Chemie und Kosmetik)
- ▲ Paket- und Briefsortieranlagen

## OPTIONEN

- ▲ **Option 02:** Kraftnebenschlussfreier Stromübergang
- ▲ **Option 10:** RS 422 anstelle CAN-Schnittstelle
- ▲ **Option 11:** Busbetrieb
- ▲ **Option 12:** Erhöhte Anzeigeauflösung
- ▲ **Option 13:** Binäre I/O Kanäle (4-fach)
- ▲ **Option 14:** Abfüllalgorithmus
- ▲ **Option 19:** Aktive Erschütterungskompensation (AVC) (Standard)
- ▲ **Option 25:** Vorlastkompensation

Mit der optionalen Erweiterung durch ein CFI (CAN-Feldbus-Interface) sind Verbindungen zu einer Vielzahl industrieller Feldbussysteme möglich. Genaue Spezifikationen finden Sie auf unserer [Webseite](#).

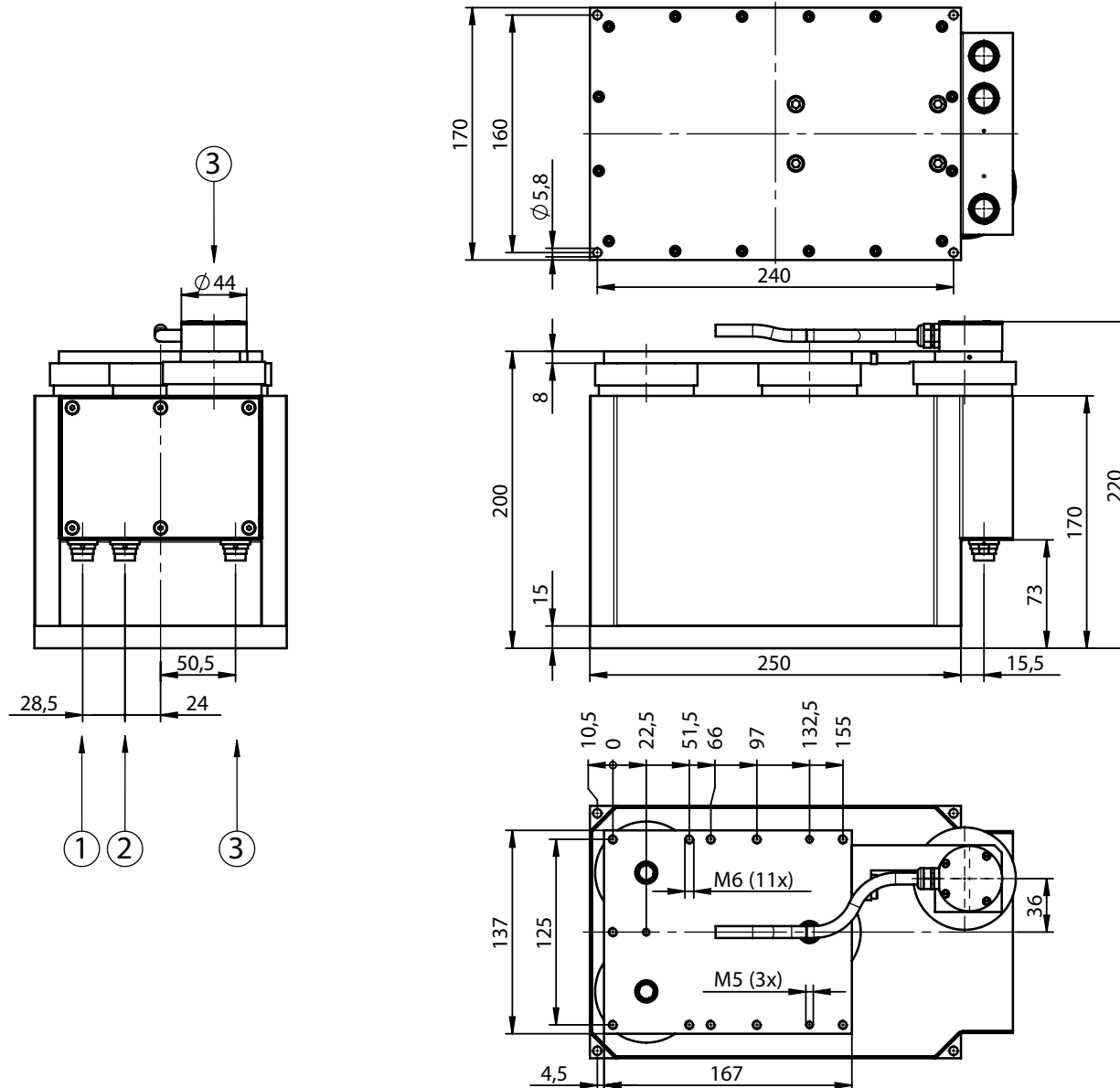


Wägezellen-Typ	EC 2000-2-FS-AVC	EC 3000-3-FS-AVC	EC 3000-2-FS-AVC	EC 3000-1-FS-AVC
Messbereich	750 g	1.500 g	3.750 g	7.500 g
Elektrisch justierbarer Vorlastbereich	2500 g	5.000 g	8.500 g	7.500 g
Eichwert (e)	0,1 g	0,2 g	0,5 g	1 g
Anzeigewert (d)	0,05 g	0,1 g	0,2 g	0,5 g
Anzeigewert (d) mit erhöhter Auflösung (Option) <sup>3)</sup>	0,01 g	0,02 g	0,05 g	0,1 g
Linearität ≤	± 0,02 g	± 0,04 g	± 0,1 g	± 0,2 g
Reproduzierbarkeit (S) ≤ <sup>1)</sup>	0,01 g	0,02 g	0,05 g	0,1 g
Maximale Abmessung der Wägeplattform	300 x 200 mm	500 x 300 mm		
Einschwingzeit (auf 1‰ vom Endwert) <sup>1) 2)</sup>	< 100 ms	< 120 ms		
Schutzart Wägezelle	IP 44	IP 65		
Temperaturbereich	+5 °C bis +40 °C			
Spannungsversorgung	24 V DC +/- 5 %, 0,8 A			
Gewicht	ca. 11.000 g			
Schnittstelle 1	CAN, RS 422			
Schnittstelle 2	RS 232 , 115200/8/1/odd			
Gehäusewerkstoff	Edelstahl AISI 316L			

1) In Abhängigkeit der Einstellparameter und von den Aufbau- und Umgebungsbedingungen der Anlage | Die absolute Reproduzierbarkeit beträgt +/- 3 s

2) Wägezeit = Einschwingzeit plus (einstellbare) Messzeit

3) Temperaturbereich: +10 °C bis +30 °C



1: Schnittstelle 1  
2: Schnittstelle 2  
3: Stromübergang

Alle Angaben in mm

#### Headquarters

WIPOTEC GmbH  
Adam-Hoffmann-Str. 26  
67657 Kaiserslautern, Germany  
T +49.631.34146-0  
F +49.631.34146-8690  
info@wipotec.com  
www.wipotec.com

#### Italy

WIPOTEC Italia s.r.l.  
Via Antonio Gramsci, 18  
20016 Pero (MI), Italy  
T +39.02.73952424  
F +39.02.45508075  
info,it@wipotec.com  
www.wipotec.it

#### USA

WIPOTEC North America  
700 Old Roswell Lakes Parkway,  
Suite 200  
Roswell, Georgia 30076, USA  
T +1.770.971.5414  
F +1.770.509.5524  
info.wipotec.usa@wipotec.com  
www.wipotec.com

Technische Änderungen vorbehalten  
2017-01-DE-EC-FS-AVC