

## BESCHREIBUNG

Das Modulare Mehrspur System MMS ist ein flexibles und daher individuell konfigurierbares Mehrspursystem mit aktiver Erschütterungskompensation für höchste Flexibilität. Es stellt eine Alternative zu den bewährten Mehrspursystemen MTC und MTC-HL dar und ist ab einem Spurmittenabstand von 25 mm einsetzbar. Wägezellen und Auswerteelektronik sind jeweils über ein spezielles Kabel miteinander verbunden. Verwendet werden alle Wägezellen der Typen SL-M-FS, SW-M-FS und SX-M-FS.

Das Modulare Mehrspur System MMS mit verbesserter aktiver Erschütterungskompensation ist überall dort im Einsatz, wo aufgrund von Vibrationen und Störungen in der Maschine die Wägeergebnisse sowie die Taktraten negativ beeinflusst werden können. Auf ein separates Waagengestell kann dabei in vielen Fällen verzichtet werden.

Zur Realisierung der Applikationsspezifischen Spuranzahlen sind diverse Grundmodule mit unterschiedlicher Anzahl von Steckplätzen verfügbar. Die entsprechenden Elektronikmodule für die Wägezellen, den AVC-Sensor und Kommunikation werden auf den Grundmodulträger aufgesteckt. Kommunikationstechnisch werden alle gängigen Feldbussysteme unterstützt.

## LEISTUNGSMERKMALE

- ▲ Modulares Baukastensystem
- ▲ Individuell konfigurierbares Mehrspursystem mit aktiver Erschütterungskompensation
- ▲ Wägezellentypen SL-M-FS, SW-M-FS und SX-M-FS verwendbar
- ▲ Spurmittenabstand ab 25 mm
- ▲ Separater AVC-Sensor für aktive Erschütterungskompensation
- ▲ AVC Sensor kompensiert rotatorische und translatorische Störungen in der Maschine
- ▲ Verzicht auf separates Waagengestell
- ▲ Diverse Feldbusmodule für eine große Schnittstellenvielfalt

## EINSATZBEREICHE

- ▲ Abfüllmaschinen für Vials, Spritzen, etc.
- ▲ In-Prozess-Kontrolle (IPK)
- ▲ Spezial Maschinenbau

## OPTIONEN

- ▲ Grundmodule mit 3, 6, 10 oder 14 Steckplätzen
- ▲ AVC Sensor
- ▲ Schnittstellenvielfalt (Ethernet/IP, Powerlink, Profinet IO, EtherCat, Profibus DP V1, CANopen)
- ▲ Verbindungskabel in 4 verschiedenen Ausführungen mit 5 m Länge

AVC Sensor  
Typ AVC1/3 – 62024655

Elektronikmodul AVC Sensor  
65001210

CFI Modul MMS  
65001120 - Ethernet/IP  
65001130 - Powerlink  
65001145 - Profinet IO  
65001150 - EtherCat  
65001160 - Profibus DP V1

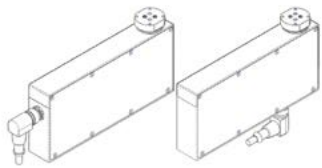
Grundmodul MMS  
58000505 - 3 Steckplätze  
58000510 - 6 Steckplätze  
58000520 - 10 Steckplätze  
58000530 - 14 Steckplätze

Wägezelle  
SL-M-FS, SW-M-FS oder SX-M-FS mit Option 50  
(vorbereitet für AVC)  
(Daten und Abmessungen gemäß separater  
Produktinformation)

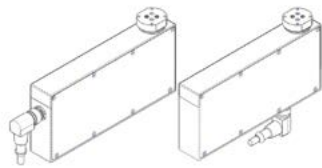
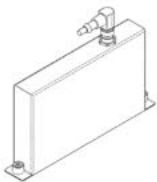
Verbindungskabel  
(Auswahl siehe nächste Seite)

Elektronikmodul Wägezelle  
65001220 - Messwiderstand 50 Ohm  
65001221 - Messwiderstand 100 Ohm  
65001222 - Messwiderstand 300 Ohm  
65001223 - Messwiderstand 1000 Ohm  
65001230 - Messwiderstand 50 Ohm mit I/O  
65001231 - Messwiderstand 100 Ohm mit I/O  
65001232 - Messwiderstand 300 Ohm mit I/O  
65001233 - Messwiderstand 1000 Ohm mit I/O

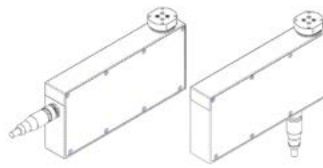
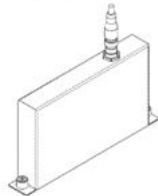
Abdeckplatte MMS – 15028099



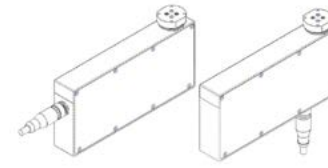
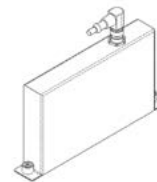
25316412 - 5m, abgewinkelte Kupplungs-  
dose, abgewinkelter Kupplungsstecker



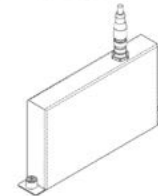
25316414 - 5m, abgewinkelte Kupplungs-  
dose, gerader Kupplungsstecker



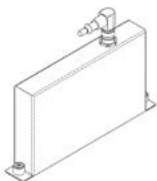
25316415 - 5m, gerade Kupplungs-  
dose, abgewinkelter Kupplungsstecker



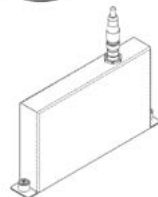
25316413 - 5m, gerade Kupplungs-  
dose, gerader Kupplungsstecker



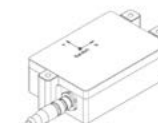
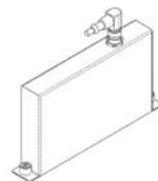
25316412 - 5m, abgewinkelte Kupplungs-  
dose, abgewinkelter Kupplungsstecker



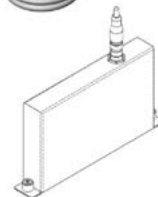
25316414 - 5m, gerade Kupplungs-  
dose, abgewinkelter Kupplungsstecker

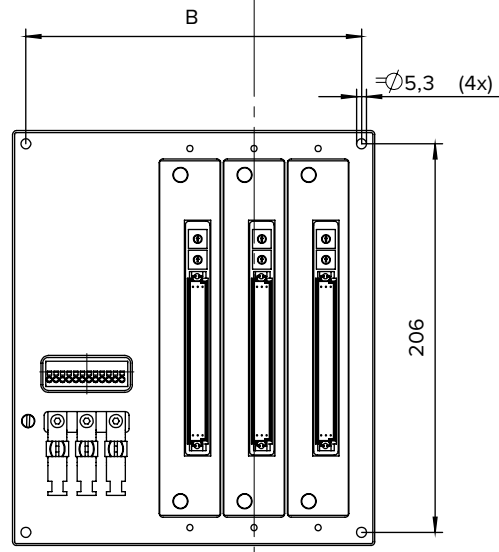
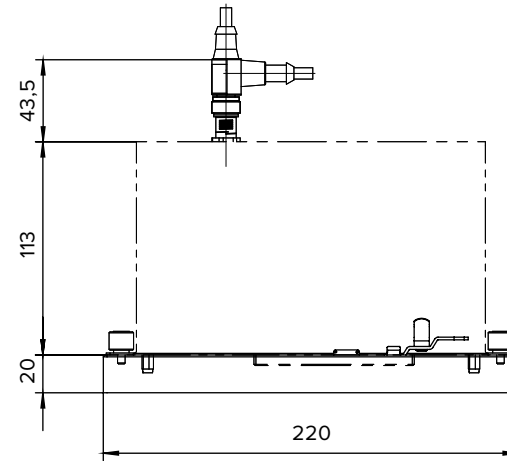
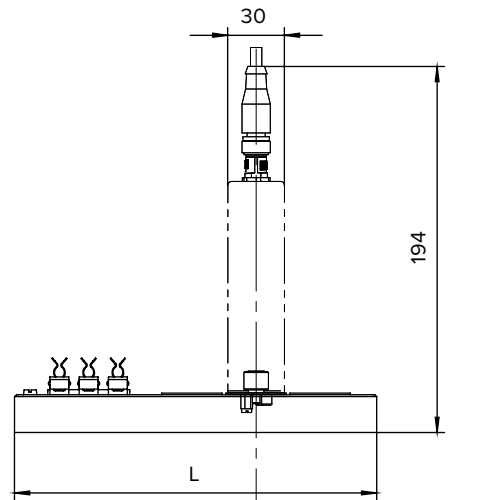


25316414 - 5m,  
abgewinkelte Kupplungs-  
dose, gerader Kupplungsstecker



25316413 - 5m, gerade Kupplungs-  
dose, gerader Kupplungsstecker





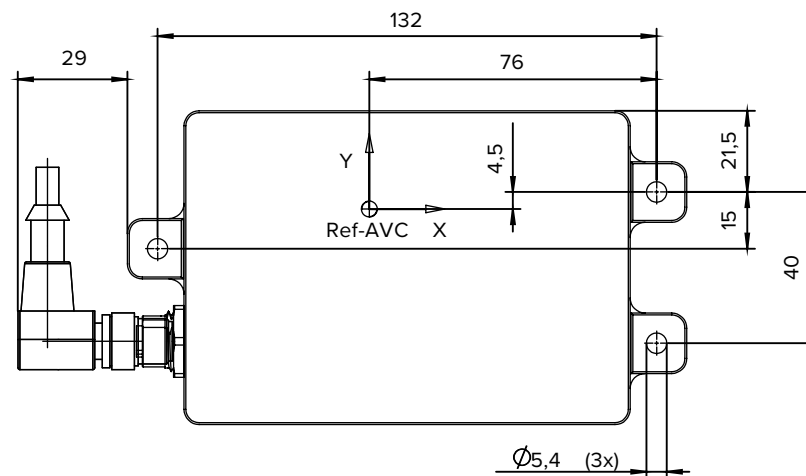
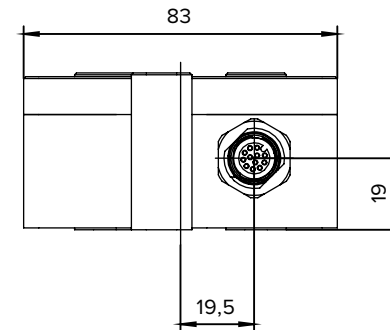
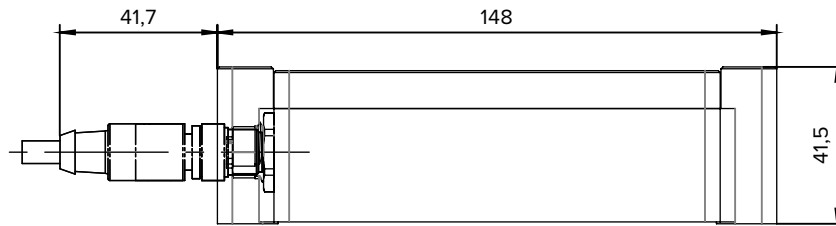
3 Steckplätze  
L=192 B=178

6 Steckplätze  
L=294 B=280

10 Steckplätze  
L=430 B=416

14 Steckplätze  
L=566 B=552





### Headquarters

WIPOTEC GmbH  
 Adam-Hoffmann-Str. 26  
 67657 Kaiserslautern, Germany  
 T +49.631.34146-0  
 F +49.631.34146-8690  
 info@wipotec.com  
 www.wipotec.com

### Italy

WIPOTEC Italia s.r.l.  
 Via Antonio Gramsci, 18  
 20016 Pero (MI), Italy  
 T +39.02.73952424  
 F +39.02.45508075  
 info@wipotec.it  
 www.wipotec.it

### USA

WIPOTEC North America  
 700 Old Roswell Lakes Parkway,  
 Suite 200  
 Roswell, Georgia 30076, USA  
 T +1.770.971.5414  
 F +1.770.509.5524  
 info.usa@wipotec.com  
 www.wipotec.com