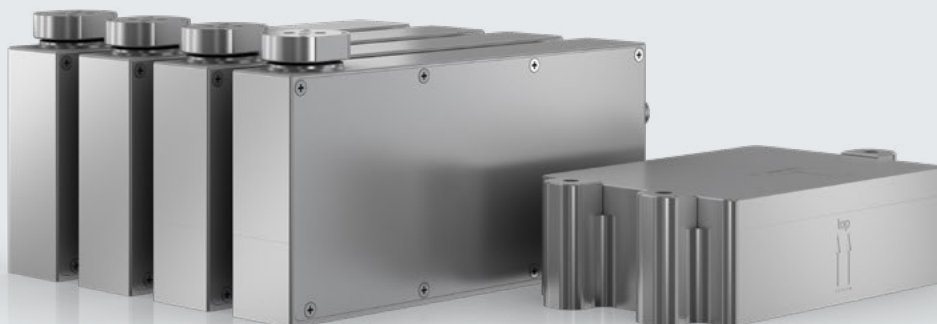


MMS

Sistema multilinea modulare



Il sistema multilinea modulare (MMS) è un sistema multilinea flessibile configurabile individualmente, con compensazione attiva delle vibrazioni. Il comodo sistema a innesto può essere usato a partire da un interasse tra linee di 25 mm. Nell'ambito del sistema MMS possono essere utilizzate tutte le celle di pesatura dei tipi SX-M-FS, SL-M-FS e SW-M-FS.

Il sistema multilinea modulare (MMS) con compensazione attiva delle vibrazioni opzionale di ultima generazione viene usato soprattutto dove, in seguito a vibrazioni e interferenze nella macchina, i risultati di pesatura nonché le velocità di ciclo potrebbero subire dei peggioramenti. In molti casi un telaio separato per le celle non è più necessario. Il modulo base è disponibile in versioni con diverso numero di slot, in base al numero di linee della specifica applicazione.

I moduli elettronici per le celle di pesatura, per il sensore AVC e per la comunicazione si inseriscono nel modulo base. Il modulo di comunicazione supporta i più diffusi bus di campo.

Cercate una soluzione personalizzata?
Contattateci!

/ APPLICAZIONI TIPICHE

- Riempitrici per fiale, siringhe, ecc.
- Controllo in-processo (IPK)
- Ingegneria meccanica specifica

/ CARATTERISTICHE

- Sistema modulare
- Sistema configurabile con compensazione attiva delle vibrazioni (Opzione AVC)
- Utilizzabile con celle di pesatura SX-M-FS, SL-M-FS e SW-M-FS
- Interasse minimo tra le linee 25 mm
- Sensore AVC separato per compensazione attiva delle vibrazioni (AVC)
- Il sensore AVC compensa vibrazioni della macchina sia rotazionali che traslatorie
- Telaio separato per le celle spesso non necessario
- Svariati moduli per bus di campo per un'ampia scelta di interfacce

/ OPZIONI

- Modulo base con 3, 6, 10 o 14 slot
- Sensore AVC
- Svariate interfacce CAN, Profibus DP, Profinet IO, Ethernet/IP, EtherCAT, Powerlink
- Cavo di connessione di lunghezza 5 m in 4 versioni

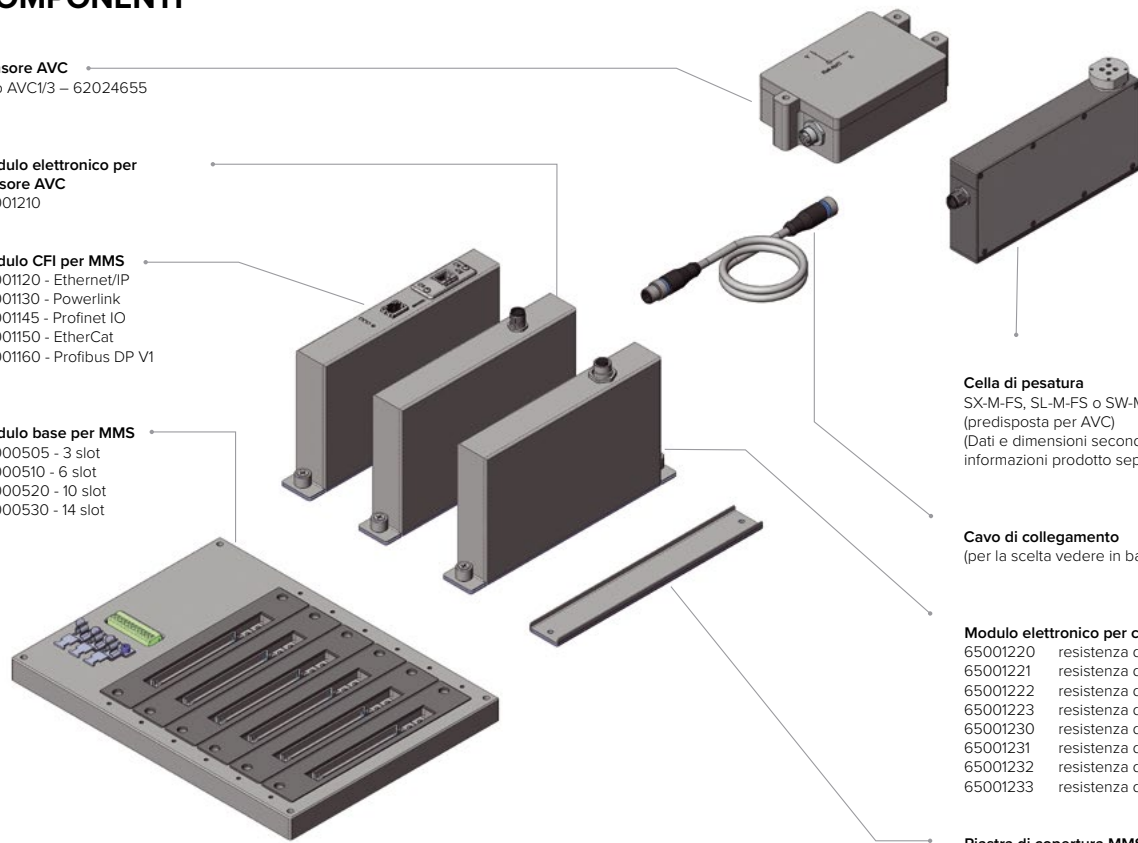
COMPONENTI

Sensore AVC
 Tipo AVC1/3 – 62024655

Modulo elettronico per sensore AVC
 65001210

Modulo CFI per MMS
 65001120 - Ethernet/IP
 65001130 - Powerlink
 65001145 - Profinet IO
 65001150 - EtherCat
 65001160 - Profibus DP V1

Modulo base per MMS
 58000505 - 3 slot
 58000510 - 6 slot
 58000520 - 10 slot
 58000530 - 14 slot



Cella di pesatura
 SX-M-FS, SL-M-FS o SW-M-FS con opzione 50
 (predisposta per AVC)
 (Dati e dimensioni secondo le
 informazioni prodotto separate)

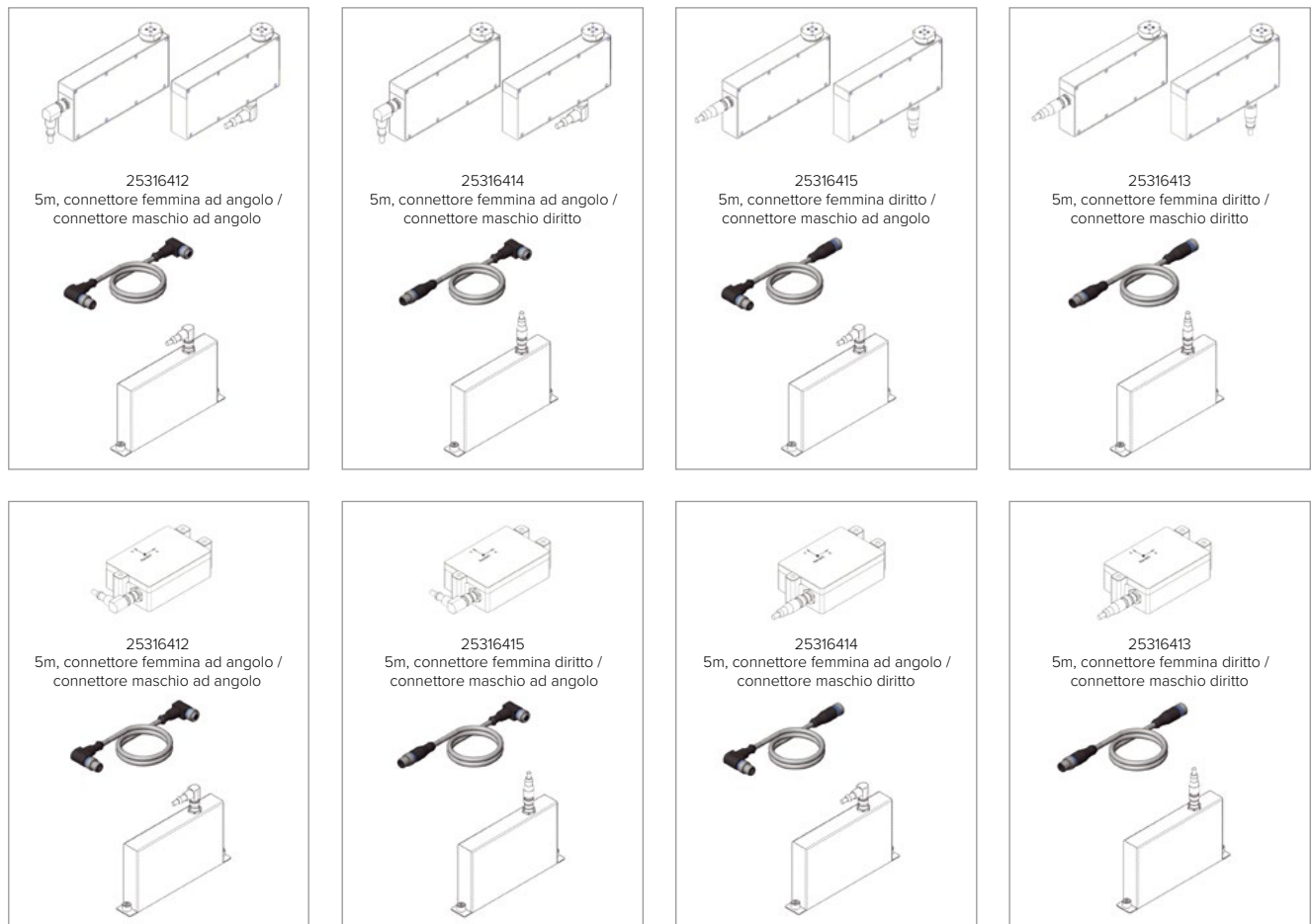
Cavo di collegamento
 (per la scelta vedere in basso)

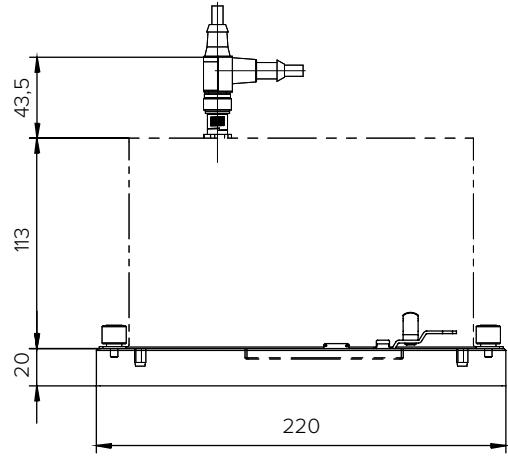
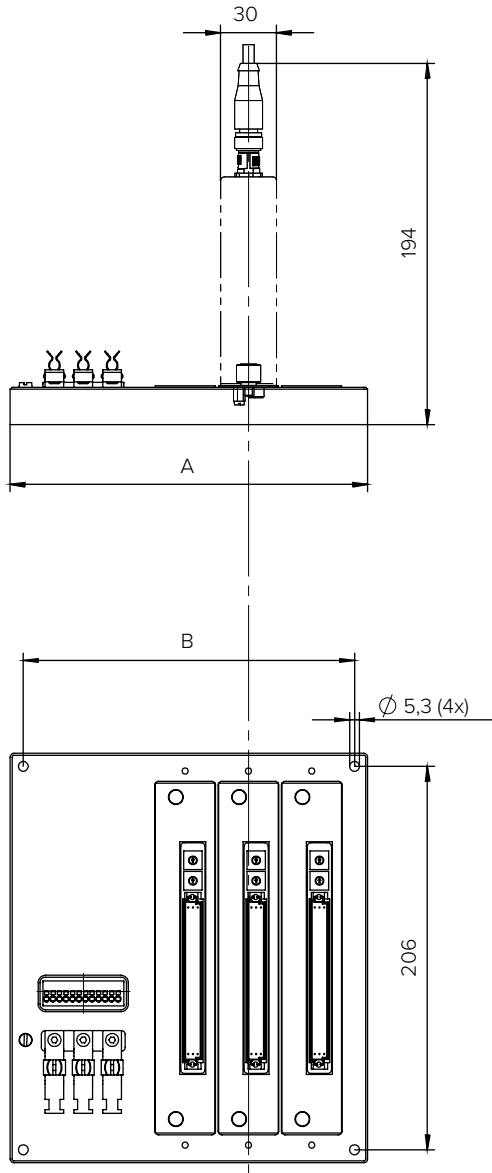
Modulo elettronico per cella di pesatura

65001220	resistenza di misura 50 Ohm
65001221	resistenza di misura 100 Ohm
65001222	resistenza di misura 300 Ohm
65001223	resistenza di misura 1000 Ohm
65001230	resistenza di misura 50 Ohm con I/O
65001231	resistenza di misura 100 Ohm con I/O
65001232	resistenza di misura 300 Ohm con I/O
65001233	resistenza di misura 1000 Ohm con I/O

Piastra di copertura MMS – 15028099

TIPI DI CAVO



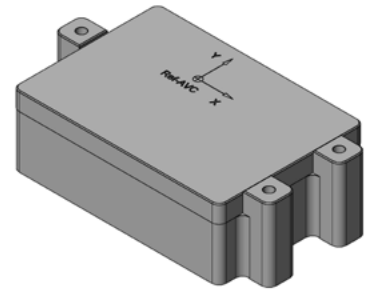
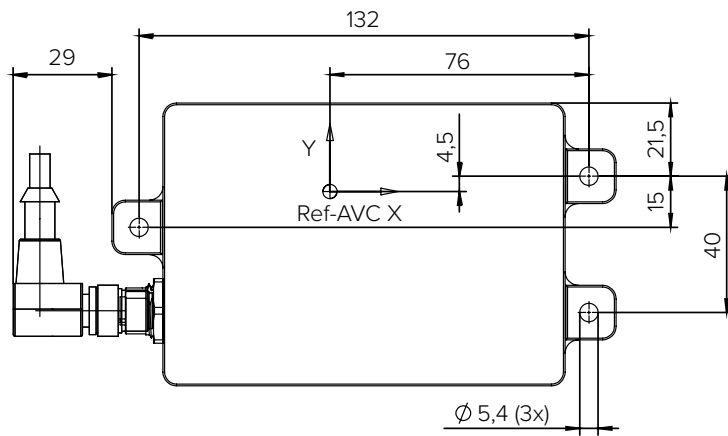
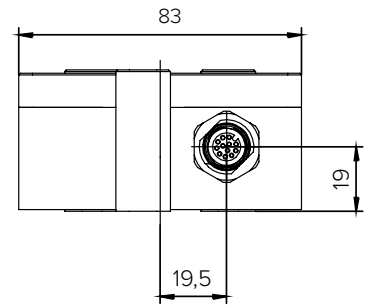
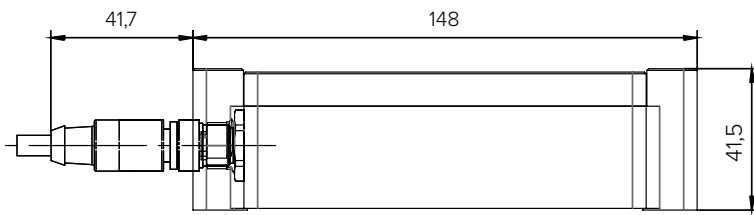


3 slot
A=192 B=178

6 slot
A=294 B=280

10 slot
A=430 B=416

14 slot
A=566 B=552



Tutte le misure in mm

Soggetto a modifiche tecniche

WIPOTEC WEIGHING TECHNOLOGY NEL MONDO

GERMANIA

WIPOTEC GmbH
Adam-Hoffmann-Str. 26
67657 Kaiserslautern

T +49 631 34146-0
F +49 631 34146-8690
info@wipotec.com
www.wipotec-wt.com

ITALIA

WIPOTEC Italia s.r.l.
Via Antonio Gramsci, 18
20016 Pero (MI)

T +39 02 73952424
F +39 02 45508075
info.it@wipotec.com
www.wipotec-wt.it

USA

WIPOTEC North America
700 Old Roswell Lakes
Parkway, Suite 200
Roswell, Georgia 30076

T +1 770 971 5414
F +1 770 509 5524
info.wipotec.usa@wipotec.com
www.wipotec-wt.com