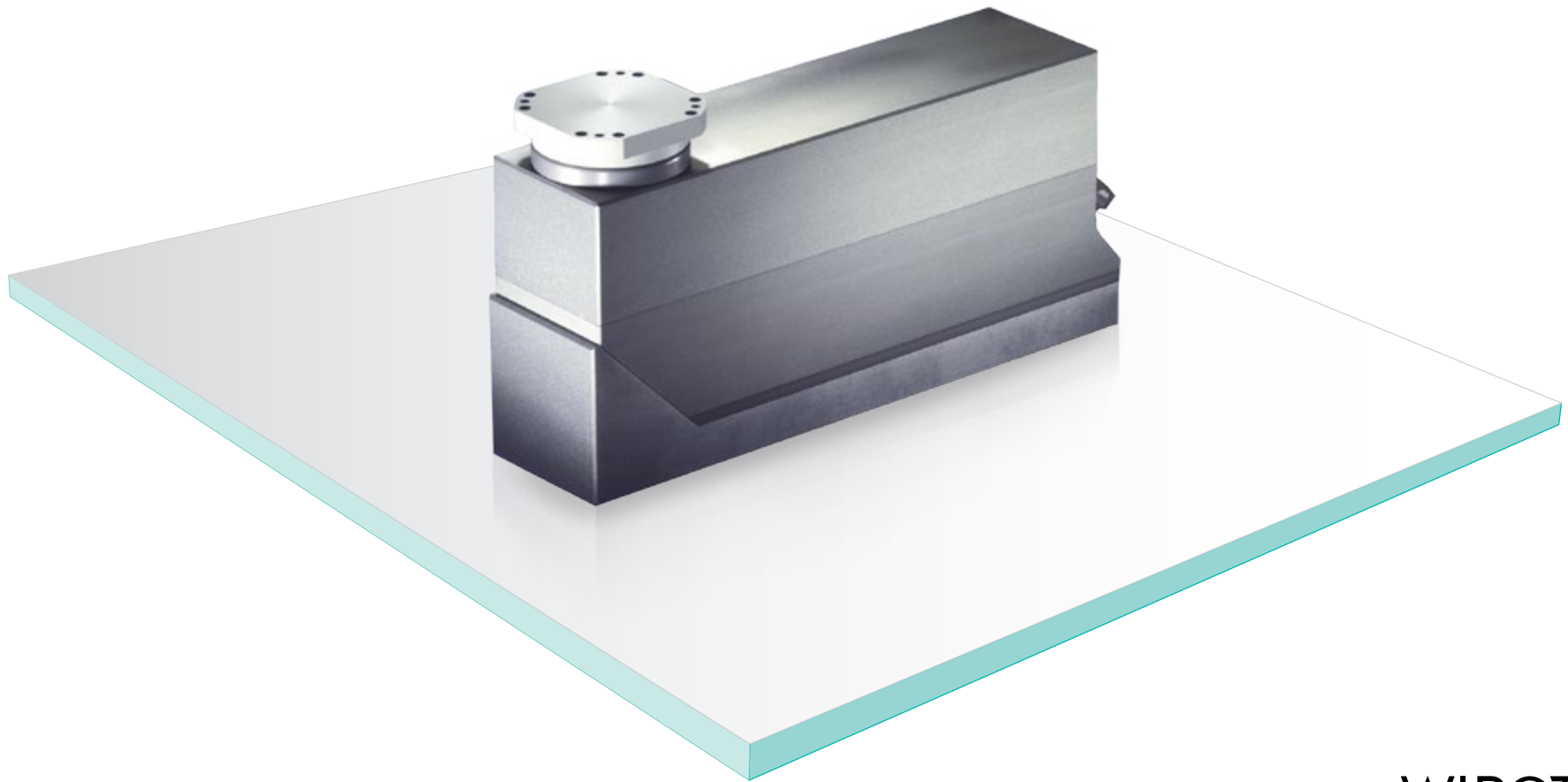


SW-D-FS

HOCHPRÄZISE WÄGEZELLE

PRODUKTINFORMATIONEN



BESCHREIBUNG

Die Wägezellen der Baureihe SW-D-FS decken einen Messbereich bis 2.000 g ab. Sie sind speziell als kompakte Sensorkomponente konzipiert und eignen sich daher besonders für den Einbau in Mehrspuranwendungen bzw. überall dort, wo kleine Baugrößen gefragt sind.

Durch die GMP-gerechte Ausführung sind die Wägezellen auch für den Einsatz in pharmazeutischen Industrieanlagen geeignet. Die Dockingstation ermöglicht einen werkzeuglosen Wechsel der Wägezelle für Reinigungs- oder Servicezwecke.

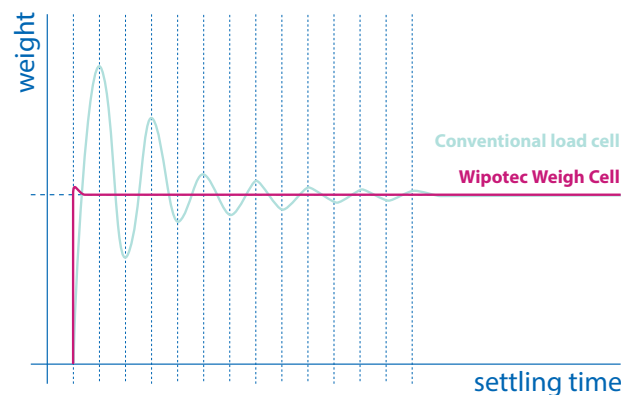
Als anschlussfertige Einbaukomponente liefert die Wägezelle standardmäßig über eine CAN-Schnittstelle bereits finale Gewichtswerte. Die integrierten Softwarefilter lassen sich vielseitig konfigurieren und erlauben somit eine optimale Adaption des Wägesystems an die jeweiligen Umgebungsbedingungen. Der umfangreiche Befehlssatz der Wägezelle ermöglicht die einfache steuerungstechnische Einbindung. Ergänzt durch eine Vielzahl von Optionen können die Wägezellen auch sehr spezielle Anforderungen erfüllen.

LEISTUNGSMERKMALE

- ▲ Messbereich bis 2.000 g, abgedeckt durch 7 Typen
- ▲ Additiver Vorlastbereich bis 2.000 g
- ▲ Dockingstation
- ▲ Schmale Bauform
- ▲ Mehrspuranwendungen ab 72 mm Spurmittenabstand
- ▲ Binäre I/O Kanäle mit kundenspezifischen Funktionen
- ▲ Schnittstelle 1: CAN
- ▲ Schnittstelle 2: RS 232 für Service und Konfiguration
- ▲ Abtastrate 1 ms

EINSATZBEREICHE

- ▲ Abfüll- und Verpackungsmaschinen
- ▲ Kontrollwaagen (für verschiedenste Branchen wie Food, Pharma, Chemie und Kosmetik)



OPTIONEN

- ▲ **Option 02:** Kraftnebenschlussfreier Stromübergang
- ▲ **Option 10:** RS 422 anstelle CAN-Schnittstelle
- ▲ **Option 11:** Busbetrieb
- ▲ **Option 12:** Erhöhte Anzeigauflösung
- ▲ **Option 13:** Binäre I/O Kanäle (4-fach)
- ▲ **Option 14:** Abfüllalgorithmus
- ▲ **Option 25:** Vorlastkompensation
- ▲ **Option 28:** Messbereichumschaltung

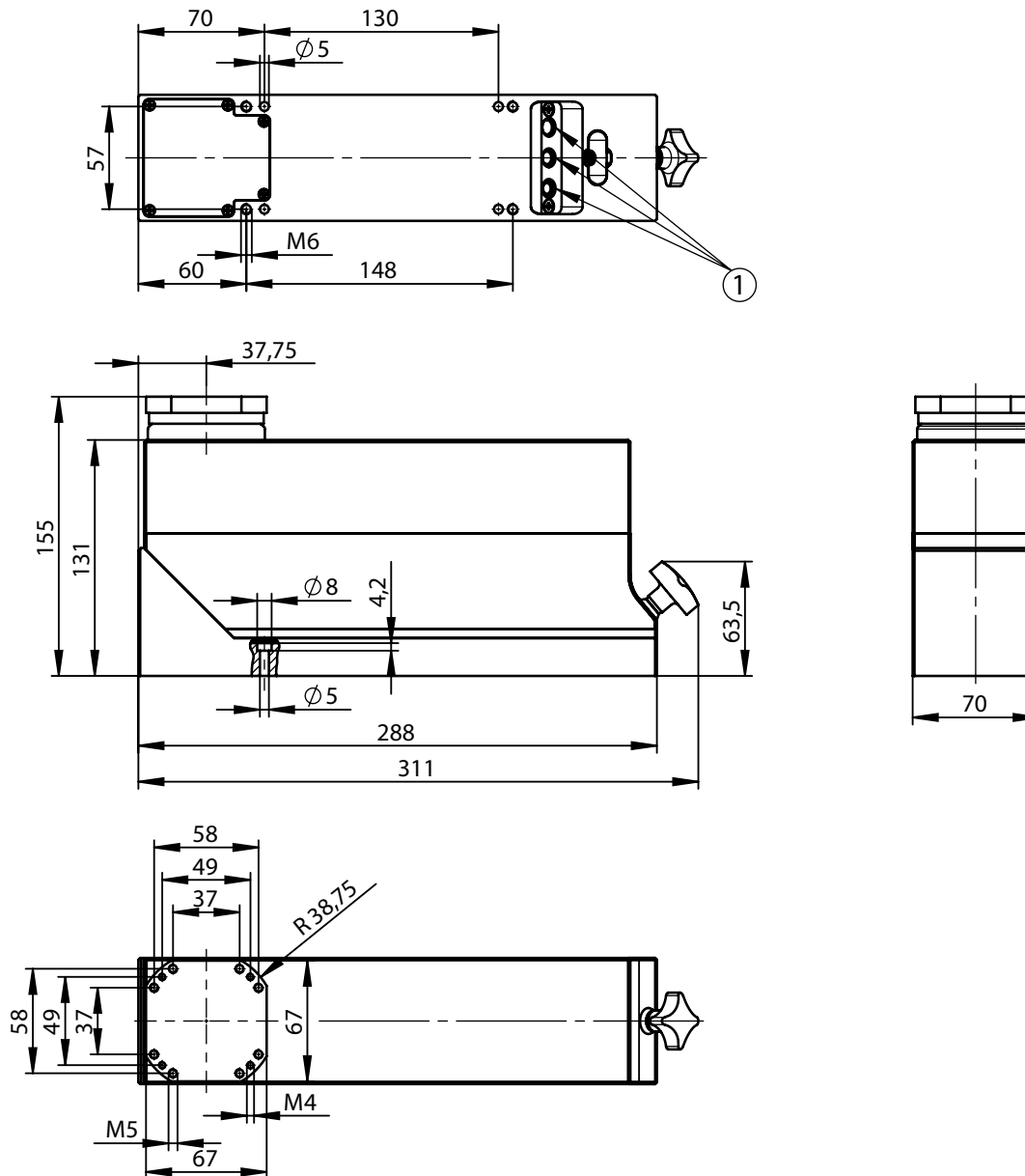
Mit der optionalen Erweiterung durch ein CFI (CAN-Feldbus-Interface) sind Verbindungen zu einer Vielzahl industrieller Feldbussysteme möglich. Genaue Spezifikationen finden Sie auf unserer [Webseite](#).

Wägezellen-Typ	SW 20/150-D-FS	SW 50/300-D-FS	SW 100/400-D-FS	SW 200/600-D-FS	SW 500/1000-D-FS	SW 1000/1000-D-FS	SW 2000/2000-D-FS
Messbereich	20 g	50 g	100 g	200 g	500 g	1.000 g	2.000 g
Elektrisch justierbarer Vorlastbereich	150 g	300 g	400 g	600 g	1.000 g	1.000 g	2.000 g
Eichwerte (e)	0,002 g ³⁾	0,005 g ³⁾	0,01 g	0,02 g	0,05 g	0,1 g	0,2 g
Anzeigewert (d)	0,0002 g	0,0005 g	0,001 g	0,002 g	0,005 g	0,01 g	0,02 g
Anzeigewert (d) mit erhöhter Auflösung (Option) ³⁾	0,00005 g	0,0001 g	0,0002 g	0,0005 g	0,001 g	0,002 g	0,005 g
Linearität ≤	± 0,0001 g	± 0,0002 g	± 0,0004 g	± 0,001 g	± 0,002 g	± 0,004 g	± 0,01 g
Reproduzierbarkeit (S) ≤ ¹⁾	0,00005 g	0,0001 g	0,0002 g	0,0005 g	0,001 g	0,002 g	0,005 g
Maximale Abmessung der Wägeplattform	80 x 60 mm	80 x 60 mm	100 x 80 mm	150 x 100 mm	150 x 100 mm	150 x 100 mm	200 x 100 mm
Einschwingzeit (auf 1‰ vom Endwert) ¹⁾²⁾	< 120 ms						
Schutzart Wägezelle	IP 44						
Temperaturbereich	+5 °C bis +40 °C						
Spannungsversorgung	24 V DC, ± 5 %, 0,5 A						
Gewicht	ca. 5.000 g						
Schnittstelle 1	CAN, RS 422						
Schnittstelle 2	RS 232 , 115200/8/1/odd						
Gehäusewerkstoff	Aluminium hartcoatiert						

1) In Abhängigkeit der Einstellparameter und von den Aufbau- und Umgebungsbedingungen der Anlage | Die absolute Reproduzierbarkeit beträgt +/- 3 s

2) Wägezeit = Einschwingzeit plus (einstellbare) Messzeit

3) Temperaturbereich: +10 °C bis +30 °C



1: Schnittstelle 1
Schnittstelle 2

Alle Angaben in mm

Technische Änderungen vorbehalten

2017-01-DE-SW-D-FS

Headquarters

WIPOTEC GmbH
Adam-Hoffmann-Str. 26
67657 Kaiserslautern, Germany
T +49.631.34146-0
F +49.631.34146-8690
info@wipotec.com
www.wipotec.com

Italy

WIPOTEC Italia s.r.l.
Via Antonio Gramsci, 18
20016 Pero (MI), Italy
T +39.02.73952424
F +39.02.45508075
info@wipotec.it
www.wipotec.it

USA

WIPOTEC North America
700 Old Roswell Lakes Parkway,
Suite 200
Roswell, Georgia 30076, USA
T +1.770.971.5414
F +1.770.509.5524
info.usa@wipotec.com
www.wipotec.com