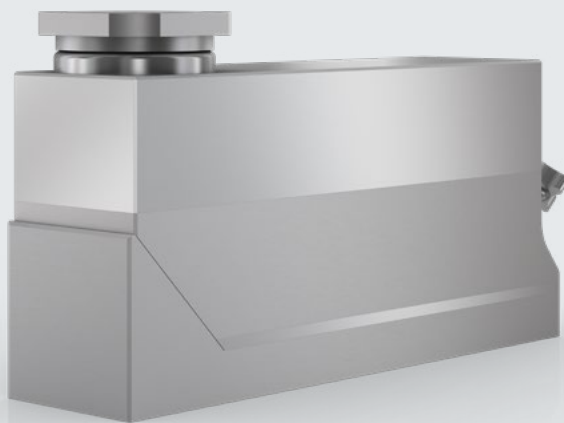


SW-D-FS

GAMMA DI PESATURA 0 - 2.000 g



Le celle di pesatura della serie SW-D-FS offrono una gamma di pesatura fino a 2.000 g. Sono state specificamente progettate come sensori compatti, il che le rende particolarmente adatte per installazioni in applicazioni multilinea e ovunque siano richieste dimensioni estremamente ridotte. Grazie alla realizzazione conforme agli standard GMP, tutte le celle di pesatura sono adatte all'installazione in stabilimenti industriali farmaceutici. La docking station consente di cambiare/rimuovere la cella di pesatura, per motivi di pulizia o di servizio, senza l'uso di alcun attrezzo.

In configurazione standard, tramite un'interfaccia CAN, pronta per il collegamento, la cella di pesatura fornisce già valori di peso finali. Il filtro software integrato può essere configurato liberamente per garantire un adattamento ottimale del sistema di pesatura alle condizioni ambientali in cui opera. L'ampio set di comandi consente una facile integrazione nel sistema di controllo. Grazie anche alle numerose opzioni, la cella di pesatura è in grado di soddisfare requisiti molto specifici.

Cercate una soluzione personalizzata?
Contattateci!

/ APPLICAZIONI TIPICHE

- Macchine riempitrici e confezionatrici
- Selezionatrici ponderali (in diversi campi di applicazione quali alimentare, farmaceutico, chimico e cosmetico)

/ CARATTERISTICHE

- Gamma di pesatura fino a 2.000 g tramite 7 diversi modelli
- Gamma di precarico additivo fino a 2.000 g
- Basetta di supporto
- Struttura compatta
- Applicazioni multilinea a partire da 72 mm di interesse
- I/O digitali con funzioni personalizzabili
- Interfaccia 1: CAN, RS 422
- Interfaccia 2: RS 232 per servizio e configurazione
- Periodo di campionamento di 1 ms

| VERSIONE DELLA CELLA DI PESATURA | SW 20/ 150-D-FS | SW 50/ 300-D-FS | SW 100/ 400-D-FS | SW 200/ 600-D-FS | SW 500/ 1000-D-FS | SW 1000/ 1000-D-FS | SW 2000/ 2000-D-FS |
|----------------------------------------------------------------------------------|----------------------------|-----------------------|---------------------|---------------------|----------------------|-----------------------|-----------------------|
| Gamma di pesatura | 20 g | 50 g | 100 g | 200 g | 500 g | 1.000 g | 2.000 g |
| Gamma di precarico impostabile elettricamente | 150 g | 300 g | 400 g | 600 g | 1.000 g | 1.000 g | 2.000 g |
| Divisione omologabile (e) | 0,002 g ^{3l} | 0,005 g ^{3l} | 0,01 g | 0,02 g | 0,05 g | 0,1 g | 0,2 g |
| Risoluzione (d) | 0,0002 g | 0,0005 g | 0,001 g | 0,002 g | 0,005 g | 0,01 g | 0,02 g |
| Risoluzione con convertitore ad alta risoluzione (opzione) ^{3l} | 0,00005 g | 0,0001 g | 0,0002 g | 0,0005 g | 0,001 g | 0,002 g | 0,005 g |
| Linearità ≤ | ± 0,0001 g | ± 0,0002 g | ± 0,0004 g | ± 0,001 g | ± 0,002 g | ± 0,004 g | ± 0,01 g |
| Ripetibilità ≤ ^{1l} | 0,00005 g | 0,0001 g | 0,0002 g | 0,0005 g | 0,001 g | 0,002 g | 0,005 g |
| Dimensioni massime del piattello di pesatura | 80 x 60 mm | 80 x 60 mm | 100 x 80 mm | 150 x 100 mm | 150 x 100 mm | 150 x 100 mm | 200 x 100 mm |
| Tempo di assestamento ^{1 2l} (all' 1‰ del valore finale di fondo scala) | < 120 ms | | | | | | |
| Grado di protezione della cella di pesatura | IP44 | | | | | | |
| Gamma di temperatura | da +5 °C a +40 °C | | | | | | |
| Alimentazione | 24 V DC, +/- 5 %, 0,5 A | | | | | | |
| Peso | ca. 5.000 g | | | | | | |
| Interfaccia 1 | CAN, RS 422 | | | | | | |
| Interfaccia 2 | RS 232, 115200/8/1/dispari | | | | | | |
| Materiale del contenitore | Alluminio anodizzato | | | | | | |

1l In base ai parametri di regolazione e alle condizioni di installazione e ambientali del sistema l

La ripetibilità assoluta è pari a +/- 3 s

2l Tempo di pesatura = tempo di assestamento più tempo di misurazione (regolabile)

3l Gamma di temperatura: da +10 °C a +30 °C

/ OPZIONI

- **Opzione 2:** connessione speciale per accessori elettrici
- **Opzione 10:** RS 422 anziché interfaccia CAN
- **Opzione 11:** Indirizzamento via bus
- **Opzione 12:** Convertitore A/D ad alta risoluzione
- **Opzione 13:** I/O digitali (quattro)
- **Opzione 14:** Algoritmo di dosaggio
- **Opzione 25:** Compensazione del precarico

Con il modulo opzionale CFI (CAN-Fieldbus-Interface) è possibile effettuare collegamenti a svariate tipologie di bus di campo industriali.

Si vedano le specifiche sul nostro [sito web](#).

30

WIPOTEC 

THREE DECADES OF INNOVATION

WIPOTEC WEIGHING TECHNOLOGY NEL MONDO

GERMANIA

WIPOTEC GmbH

Adam-Hoffmann-Str. 26
67657 Kaiserslautern

T +49 631 34146-0
F +49 631 34146-8690
info@wipotec.com
www.wipotec-wt.com

ITALIA

WIPOTEC Italia s.r.l.

Via Antonio Gramsci, 18
20016 Pero (MI)

T +39 02 73952424
F +39 02 45508075
info.it@wipotec.com
www.wipotec-wt.it

USA

WIPOTEC North America

700 Old Roswell Lakes
Parkway, Suite 200
Roswell, Georgia 30076

T +1 770 971 5414
F +1 770 509 5524
info.wipotec.usa@wipotec.com
www.wipotec-wt.com