

BESCHREIBUNG

Die Wägezellen der Baureihe SW-M-FS decken einen Messbereich bis 2.000 g ab. Sie sind speziell als kompakte Sensorkomponente konzipiert und eignen sich daher besonders für den Einbau in Mehrspuranwendungen bzw. überall dort, wo kleine Baugrößen gefragt sind.

Durch die GMP-gerechte Ausführung sind die Wägezellen auch für den Einsatz in pharmazeutischen Industrieanlagen geeignet.

Die systembedingte aktive Eigendämpfung stellt kürzeste Messzeiten bei gleichzeitig hoher Auflösung sicher. Der Wägezellsensor ist über ein 5 m langes Kabel mit der separaten Elektronikbox verbunden. Die Elektronikbox ist vorbereitet zur Montage auf die Tragschiene (nach DIN 60715) im Schaltschrank. Das System liefert standardmäßig über eine CAN, RS 422, Profibus DP, Profinet IO, Ethernet/IP, EtherCAT Schnittstelle bereits finale Gewichtswerte.

Die integrierten Softwarefilter lassen sich vielseitig konfigurieren und erlauben somit eine optimale Adaption des Wägesystems an die jeweiligen Umgebungsbedingungen.

Der umfangreiche Befehlssatz der Wägezelle ermöglicht die einfache steuerungstechnische Einbindung. Ergänzt durch eine Vielzahl von Optionen können die Wägezellen auch sehr spezielle Anforderungen erfüllen.

LEISTUNGSMERKMALE

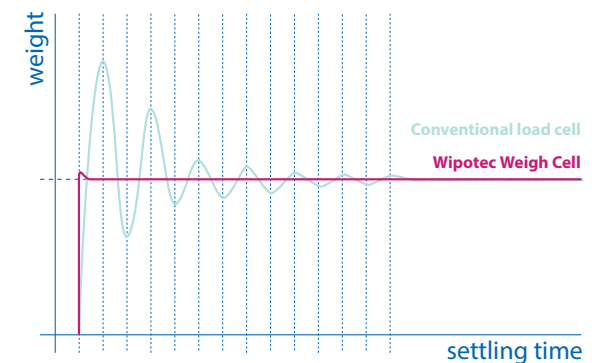
- ▲ Messbereich bis 2.000 g, abgedeckt durch 2 Typen
- ▲ Additiver Vorlastbereich bis 600 g
- ▲ Schmale Bauform im Edelstahlgehäuse mit separater Elektronikbox
- ▲ Mehrspuranwendungen ab 50 mm Spurmittenabstand
- ▲ Wash Down Mode (optional)
- ▲ Schnittstelle 1: CAN, RS 422, Profibus DP, Profinet IO, Ethernet/IP, EtherCAT
- ▲ Schnittstelle 2: RS 232 für Service und Konfiguration
- ▲ Abtastrate 1 ms

EINSATZBEREICHE

- ▲ Abfüll- und Verpackungsmaschinen
- ▲ Spezial Maschinenbau
- ▲ Mehrspurwägesysteme
- ▲ In-Prozess-Kontrolle (IPK)
- ▲ CIP (Cleaning In Place)

OPTIONEN

- ▲ **Option 09:** Gehäuse in Edelstahl (Standard)
- ▲ **Option 10:** RS 422 anstelle CAN-Schnittstelle
- ▲ **Option 11:** Busbetrieb (Standard)
- ▲ **Option 12:** Erhöhte Anzeigeauflösung
- ▲ **Option 13:** Binäre I/O Kanäle (Standard)
- ▲ **Option 14:** Abfüllalgorithmus
- ▲ **Option 29:** Wash Down Mode IP 65
- ▲ **Option 34:** Anschluss unten für separate Elektronikbox (Standard)
- ▲ **Option 35:** Profibus DP anstelle CAN-Schnittstelle
- ▲ **Option 36:** Ethernet/IP anstelle CAN-Schnittstelle
- ▲ **Option 37:** Profinet IO anstelle CAN-Schnittstelle
- ▲ **Option 38:** EtherCAT anstelle CAN-Schnittstelle



Wägezellen-Typ	SW-M 1000/600-FS	SW-M 2000/600-FS
Messbereich	1.000 g	2.000 g
Elektrisch justierbarer Vorlastbereich	600 g	600 g
Anzeigewert (d)	0,01 g	0,02 g
Anzeigewert (d) mit erhöhter Auflösung (Option) ³⁾	0,002 g	0,005 g
Erhöhter Anzeigewert (d) in Verbindung mit MMS und AVC ³⁾	0,005 g	0,01 g
Linearität ≤	± 0,004 g	± 0,01 g
Reproduzierbarkeit (S) ≤ ¹⁾	0,002 g	0,005 g
Reproduzierbarkeit (S) ≤ ¹⁾ in Verbindung mit MMS und AVC	0,005 g	0,01 g
Maximale Abmessung der Wägeplattform	80 x 80 mm	
Einschwingzeit (auf 1‰ vom Endwert) ^{1) 2)}	< 120 ms	
Schutzart Wägezelle	IP 44/ ⁴⁾ IP 65	
Temperaturbereich	+5 °C bis +40 °C	
Spannungsversorgung Elektronikbox ⁵⁾	24 V DC, ± 5 %, 0,5 A	
Gewicht	ca. 1.000 g	
Schnittstelle 1	CAN, RS 422, Profibus DP, Profinet IO, Ethernet/IP, EtherCAT	
Schnittstelle 2	RS 232, 115200/8/1/odd	
Gehäusewerkstoff	Edelstahl AISI 316L	

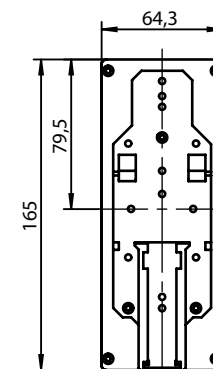
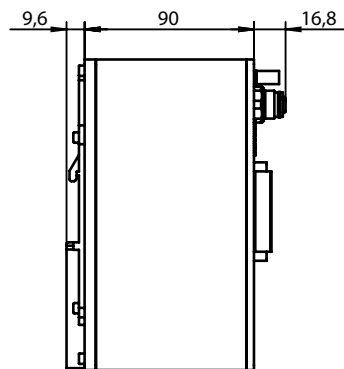
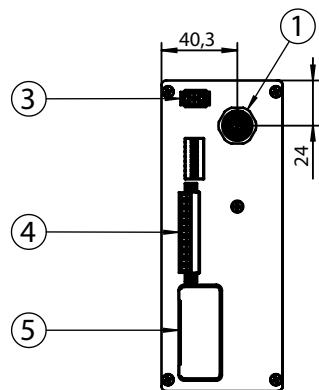
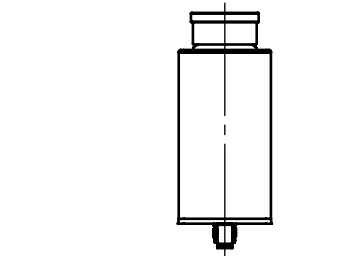
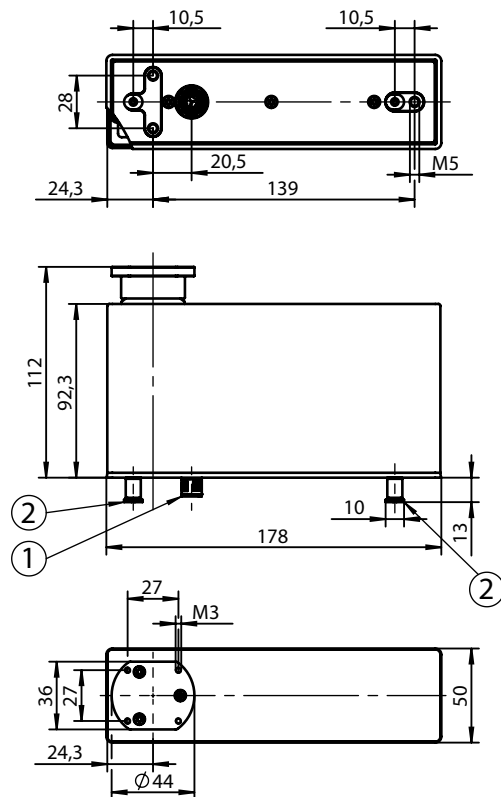
1) In Abhängigkeit der Einstellparameter und von den Aufbau- und Umgebungsbedingungen der Anlage | Die absolute Reproduzierbarkeit beträgt +/- 3 s

2) Wägezeit = Einschwingzeit plus (einstellbare) Messzeit

3) Temperaturbereich: +10 °C bis +30 °C

4) Schutzart IP 65 in Verbindung mit Option Wash Down Mode

5) 5 m Kabellänge zwischen Elektronikbox und Sensor



- 1: Elektronischer Anschluss
Sensor / E-Box
- 2: Spülluftanschluss
- 3: Schnittstelle 2
- 4: Spannungsversorgung, I/O Kanäle
- 5: Schnittstelle 1: CAN, RS422,
Profibus DP, Profinet IO, Ethernet/IP,
EtherCAT, Powerlink (optional)

Headquarters

WIPOTEC GmbH
Adam-Hoffmann-Str. 26
67657 Kaiserslautern, Germany
T +49.631.34146-0
F +49.631.34146-8690
info@wipotec.com
www.wipotec.com

Italy

WIPOTEC Italia s.r.l.
Via Antonio Gramsci, 18
20016 Pero (MI), Italy
T +39.02.73952424
F +39.02.45508075
info.it@wipotec.com
www.wipotec.it

USA

WIPOTEC North America
700 Old Roswell Lakes Parkway,
Suite 200
Roswell, Georgia 30076, USA
T +1.770.971.5414
F +1.770.509.5524
info.wipotec.usa@wipotec.com
www.wipotec.com