

# SW-M-FS

## GAMMA DI PESATURA 0 - 2.000 g



Le celle di pesatura della serie SW-M-FS offrono una gamma di pesatura fino a 2.000 g. Sono state specificamente progettate come sensori compatti, il che le rende particolarmente adatte per installazioni in applicazioni multilinea e ovunque siano richieste dimensioni estremamente ridotte. Grazie alla realizzazione conforme agli standard GMP, tutte le celle di pesatura sono adatte all'installazione in stabilimenti industriali farmaceutici.

Il sistema di stabilizzazione attiva del peso garantisce tempi di misurazione estremamente ridotti, offrendo allo stesso tempo la massima risoluzione possibile. Il sensore della cella di pesatura è connesso al contenitore separato per l'elettronica attraverso un cavo di 5 m. Il contenitore separato per l'elettronica è predisposto per montaggio all'interno del quadro elettrico su guida DIN standard (in accordo con DIN 60715).

Il sistema di pesatura fornisce i valori di peso finali tramite le interfacce CAN, RS 422, Profibus DP, Profinet IO, Ethernet/IP o EtherCAT. I filtri software integrati possono essere configurati liberamente per garantire un adattamento ottimale del sistema di pesatura alle condizioni ambientali in cui opera. L'ampio e articolato insieme di comandi semplifica notevolmente l'integrazione di queste celle nel sistema di controllo complessivo. Grazie anche alle numerose opzioni, la cella è in grado di soddisfare requisiti estremamente specifici.

In alternativa il sensore può essere usato anche come sistema multilinea modulare (MMS) con o senza tecnologia AVC (compensazione attiva delle vibrazioni).

Per maggiori dettagli sul sistema [MMS](#) consultare la documentazione specifica.

Cercate una soluzione personalizzata?  
Contattateci!

### / APPLICAZIONI TIPICHE

- Macchine riempitrici e confezionatrici
- Costruzione di macchine speciali
- Sistemi di pesatura multilinea
- Applicazioni di controllo di processo
- CIP (Cleaning In Place)

### / CARATTERISTICHE

- Gamma di pesatura fino a 2.000 g tramite 2 diversi modelli
- Gamma di precarico additivo fino a 600 g
- Struttura estremamente compatta con contenitore in acciaio inossidabile e contenitore separato per l'elettronica
- Applicazioni multilinea a partire da 50 mm di interasse
- Sistema di chiusura protettiva per lavaggio (opzionale)
- Interfaccia 1: CAN, RS 422, Profibus DP, Profinet IO, Ethernet/IP, EtherCAT
- Interfaccia 2: RS 232 per servizio e configurazione
- Periodo di campionamento di 1 ms
- Self Check (peso di verifica interno)
- Compatibile con MMS

VERSIONE DELLA CELLA DI PESATURA	SW-M 1000/600-FS	SW-M 2000/600-FS
Gamma di pesatura	1.000 g	2.000 g
Gamma di precarico impostabile elettricamente	600 g	600 g
Risoluzione (d)	0,01 g	0,02 g
Risoluzione con convertitore ad alta risoluzione (opzione) <sup>3)</sup>	0,002 g	0,005 g
Risoluzione con convertitore ad alta risoluzione con MMS e AVC <sup>3)</sup>	0,005 g	0,01 g
Linearità ≤	± 0,004 g	± 0,01 g
Ripetibilità ≤ <sup>1)</sup>	0,002 g	0,005 g
Ripetibilità ≤ <sup>1)</sup> con MMS e AVC	0,005 g	0,01 g
Dimensioni massime del piattello di pesatura	80 x 80 mm	
Tempo di assestamento <sup>1)2)</sup> (all' 1% del valore finale di fondo scala)	< 120 ms	
Grado di protezione della cella di pesatura	IP44 / IP65 <sup>4)</sup>	
Gamma di temperatura	da +5 °C a +40 °C	
Alimentazione contenitore per l'elettronica <sup>5)</sup>	24 V DC, ± 5 %, 0,5 A	
Peso	ca. 1.000 g	
Interfaccia 1	CAN, RS 422, Profibus DP, Profinet IO, Ethernet/IP, EtherCAT	
Interfaccia 2	RS 232, 115200/8/1/dispari	
Materiale del contenitore	Acciaio inossidabile AISI 316L	

1) In base ai parametri di regolazione e alle condizioni di installazione e ambientali del sistema | La ripetibilità assoluta è pari a +/- 3 s

2) Tempo di pesatura = tempo di assestamento più tempo di misurazione (regolabile)

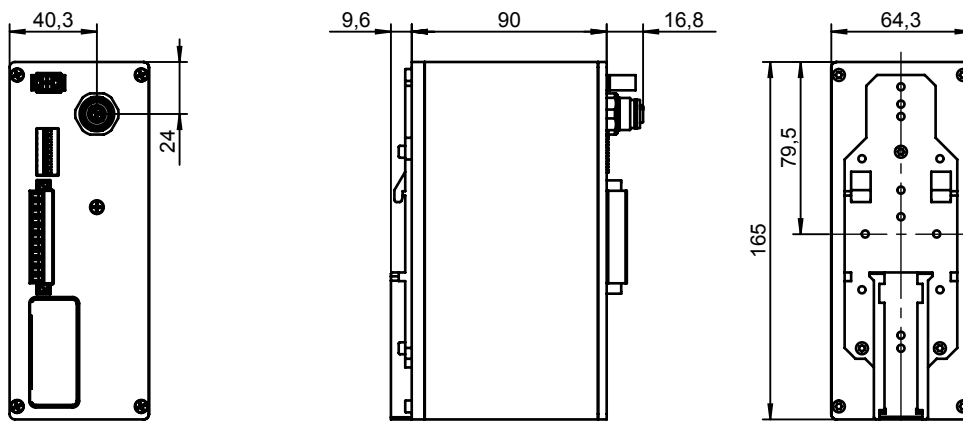
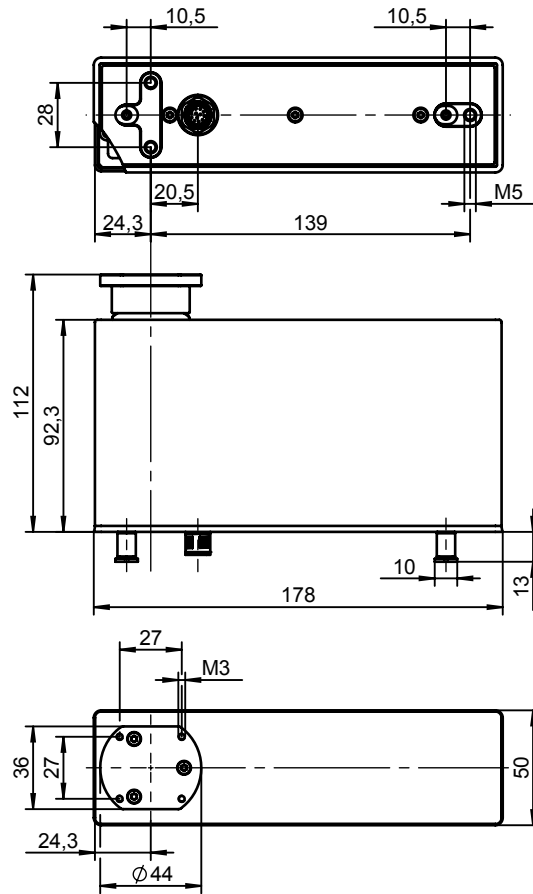
3) Gamma di temperatura: da +10 °C a +30 °C

4) Grado di protezione IP65 con l'opzione di protezione per lavaggio

5) Cavo di connessione tra il sensore e il contenitore separato per l'elettronica di 5 metri

## / OPZIONI

- **Opzione 9:** Contenitore in acciaio inossidabile (standard)
- **Opzione 10:** RS 422 anziché interfaccia CAN
- **Opzione 11:** Indirizzamento via bus (standard)
- **Opzione 12:** Convertitore A/D ad alta risoluzione
- **Opzione 13:** I/O digitali (standard)
- **Opzione 14:** Algoritmo di dosaggio
- **Opzione 25:** Compensazione del precarico
- **Opzione 29:** Sistema di protezione per lavaggio IP65
- **Opzione 34:** Connessione al contenitore separato per l'elettronica sotto la base della cella
- **Opzione 35:** Profibus DP anziché interfaccia CAN
- **Opzione 36:** Ethernet/IP anziché interfaccia CAN
- **Opzione 37:** Profinet IO anziché interfaccia CAN
- **Opzione 38:** EtherCAT anziché interfaccia CAN
- **Opzione 39:** Powerlink (solo MMS)
- **Opzione 44:** Self Check (peso di verifica interno)



Contenitore separato per l'elettronica

# 30

WIPOTEC 

THREE DECADES OF INNOVATION

WIPOTEC WEIGHING TECHNOLOGY NEL MONDO

## GERMANIA

### WIPOTEC GmbH

Adam-Hoffmann-Str. 26  
67657 Kaiserslautern

T +49 631 34146-0  
F +49 631 34146-8690  
info@wipotec.com  
www.wipotec-wt.com

## ITALIA

### WIPOTEC Italia s.r.l.

Via Antonio Gramsci, 18  
20016 Pero (MI)

T +39 02 73952424  
F +39 02 45508075  
info.it@wipotec.com  
www.wipotec-wt.it

## USA

### WIPOTEC North America

700 Old Roswell Lakes  
Parkway, Suite 200  
Roswell, Georgia 30076

T +1 770 971 5414  
F +1 770 509 5524  
info.wipotec.usa@wipotec.com  
www.wipotec-wt.com