

Neu
24 mm Gehäusebreite



BESCHREIBUNG

Die Wägezellen der Baureihe SX-M-FS decken einen Messbereich bis 60 g ab. Sie sind speziell als kompakte Sensorkomponente konzipiert und eignen sich daher besonders für den Einbau in Mehrspuranwendungen ab 25 mm Spurmittenabstand.

Die Lasteinleitung ist so konzipiert, dass eine kundenseitige Sekundärschutzhaube über alle Wägezellen hinweg sehr einfach adaptiert werden kann.

Die systembedingte aktive Eigendämpfung stellt kürzeste Messzeiten bei gleichzeitig hoher Auflösung sicher.

Der Wägezellensensor ist über ein 5 m langes Kabel mit der separaten Elektronikbox verbunden. Die Elektronikbox ist vorbereitet zur Montage auf die Tragschiene (nach DIN 60715) im Schaltschrank. Das System liefert standardmäßig über eine CAN, RS 422, Profibus DP, Profinet IO, Ethernet/IP oder EtherCAT Schnittstelle bereits finale Gewichtswerte.

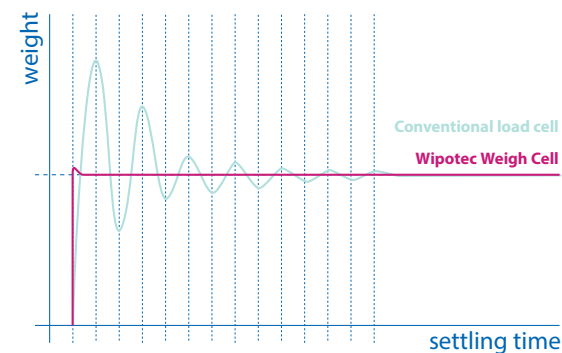
Alternativ kann der Sensor auch als Modulares Mehrspur System MMS mit oder ohne AVC-Technik (Aktive Erschütterungskompensation) genutzt werden. Details zu MMS sind in einer separaten Dokumentation verfügbar.

LEISTUNGSMERKMALE

- ▲ Messbereich bis 60 g, abgedeckt durch 2 Typen
- ▲ Additiver Vorlastbereich bis 60 g
- ▲ Sehr schmale Bauform im Aluminiumgehäuse mit separater Elektronikbox
- ▲ Mehrspuranwendungen ab 25 mm Spurmittenabstand
- ▲ Schnittstelle 1: CAN, RS 422, Profibus DP, Profinet IO, Ethernet/IP, EtherCAT
- ▲ Schnittstelle 2: RS 232 für Service und Konfiguration
- ▲ Abtastrate 1 ms
- ▲ MMS-fähig (Modulares Mehrspur System)

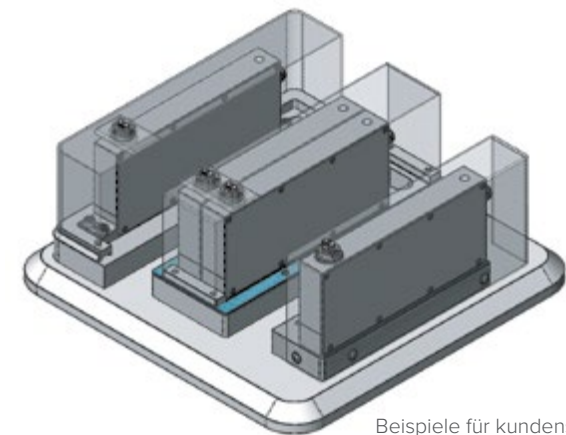
EINSATZBEREICHE

- ▲ Mehrspurwägesysteme
- ▲ In-Prozess-Kontrolle (IPK)
- ▲ Spezial Maschinenbau
- ▲ Abfüll- und Verpackungsmaschinen



OPTIONEN

- ▲ Option 10: RS 422 (nicht bei MMS)
- ▲ Option 11: Busbetrieb (Standard)
- ▲ Option 12: Erhöhte Anzeigeauflösung (Standard)
- ▲ Option 13: Binäre I/O Kanäle (Standard)
- ▲ Option 14: Abfüllalgorithmus
- ▲ Option 35: Profibus DP
- ▲ Option 36: Ethernet/IP
- ▲ Option 37: Profinet IO
- ▲ Option 38: EtherCAT
- ▲ Option 39: Powerlink (nur bei MMS)



Beispiele für kundenseitige Sekundärschutzhauben

Wägezellen-Typ	SX-M 30/60-FS	SX-M 60/60-FS
Messbereich	30 g	60 g
Elektrisch justierbarer Vorlastbereich ¹⁾	60 g	60 g
Anzeigewert (d) mit erhöhter Auflösung (Standard) ³⁾	0,00005 g	0,0001 g
Erhöhter Anzeigewert (d) in Verbindung mit MMS und AVC ³⁾	0,0001 g	0,0002 g
Linearität ≤	± 0,00015 g	± 0,0003 g
Reproduzierbarkeit (S) ≤ ²⁾	0,00005 g	0,0001 g
Reproduzierbarkeit (S) ≤ ²⁾ in Verbindung mit MMS und AVC	0,0001 g	0,0002 g
Maximale Abmessung der Wägeplattform	24 x 24 mm	
Einschwingzeit (auf 1‰ vom Messbereichsendwert) ⁴⁾	< 120 ms	
Schutzart Wägezelle	IP 40 ⁵⁾	
Temperaturbereich	+10 °C bis +30 °C	
Spannungsversorgung Elektronikbox ⁶⁾	24 V DC, ± 5 %, 0,5 A	
Gewicht	ca. 850 g	
Schnittstelle 1	CAN, RS 422, Profibus DP, Profinet IO, Ethernet/IP, EtherCAT	
Schnittstelle 2	RS 232, 115200/8/1/odd	
Gehäusewerkstoff	Aluminium hartcoatiert mit Seitenabdeckung in Edelstahl AISI304	

1) Ab Oberkante werksseitigem Lastbolzen. Bei 50 g Vorlast auf dem werksseitigen Lastbolzen befindet sich das System im ausbalancierten Zustand und ist gegen Bodenschwingungen am unempfindlichsten. Bei der Verwendung des optionalen Lasttellers (ca. 20 g) reduziert sich der Vorlastbereich auf 40 g.

2) In Abhängigkeit der Einstellparameter und von den Aufbau- und Umgebungsbedingungen der Anlage | Die absolute Reproduzierbarkeit beträgt +/- 3 s

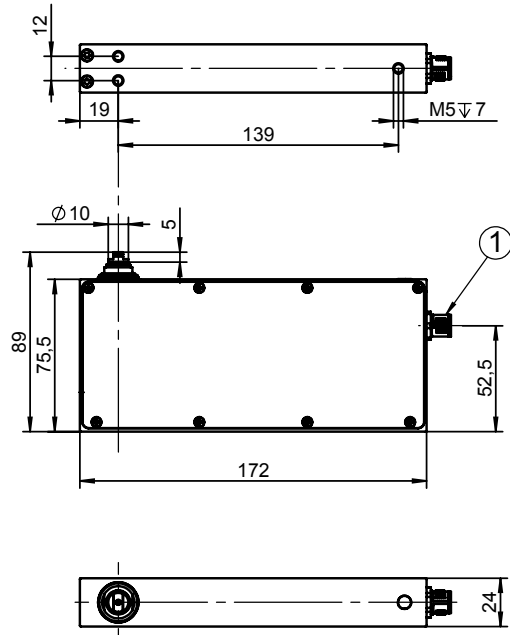
3) Temperaturbereich: +10 °C bis +30 °C

4) Wägezeit = Einschwingzeit plus (einstellbare) Messzeit

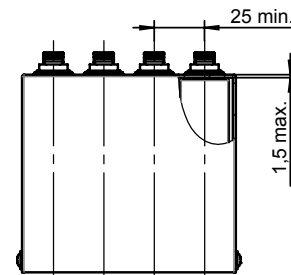
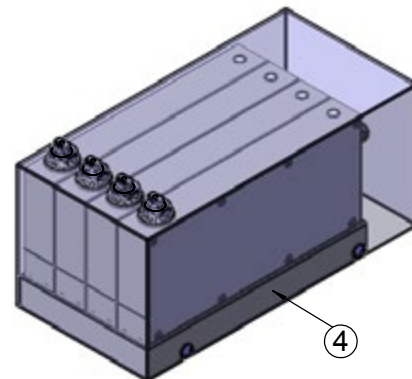
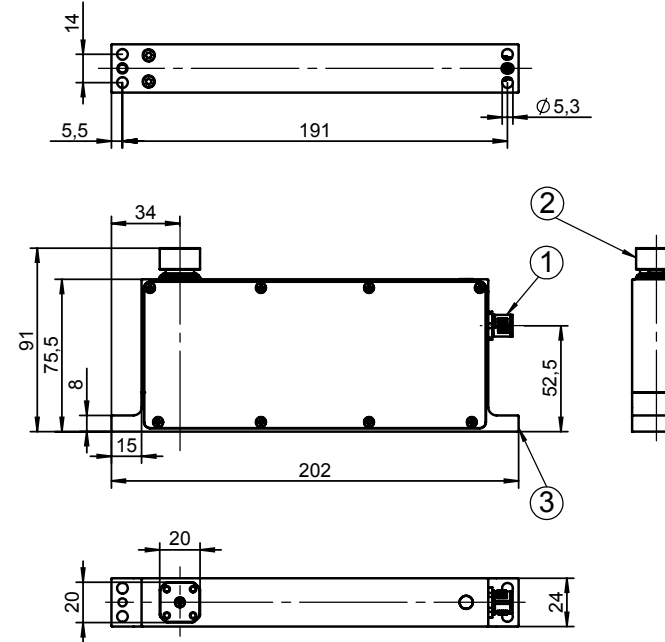
5) IP 44 mit kundenseitigem Sekundärschutz und Doppellabyrinth möglich

6) 5 m Kabellänge zwischen Elektronikbox und Sensor

Standard



Optionen



- 1: Elektronischer Anschluss
Sensor / E-Box
- 2: Option Laststeller
- 3: Option Befestigungsflansch
- 4: Beispiel für eine kundenseitige
Abdeckung (4-spurig)

Headquarters

WIPOTEC GmbH
Adam-Hoffmann-Str. 26
67657 Kaiserslautern, Germany
T +49.631.34146-0
F +49.631.34146-8690
info@wipotec.com
www.wipotec.com

Italy

WIPOTEC Italia s.r.l.
Via Antonio Gramsci, 18
20016 Pero (MI), Italy
T +39.02.73952424
F +39.02.45508075
info@wipotec.it
www.wipotec.it

USA

WIPOTEC North America
700 Old Roswell Lakes Parkway,
Suite 200
Roswell, Georgia 30076, USA
T +1.770.971.5414
F +1.770.509.5524
info.usa@wipotec.com
www.wipotec.com