

CONTROLADORAS DE PESO

FOOD

Mayor rentabilidad gracias al control del sobrellenado

La precisión a altas cadencias incrementa la eficiencia de la línea

El diseño higiénico aumenta la seguridad del producto y la productividad

Soluciones flexibles y modulares - adaptadas a sus requisitos



Reducción del Coste Total de Propiedad

SOLUCIONES ALTAMENTE PRECISAS Y ULTRARRÁPIDAS PARA LA **MÁXIMA EFICIENCIA EN LA PRODUCCIÓN INDUSTRIAL DE ALIMENTOS**

TECNOLOGÍA PARA ELEVADOS RENDIMIENTOS CON LA MÁXIMA PRECISIÓN

CONTENIDO

3 Controladoras de peso para alimentos

De una rapidez imbatible y de alta precisión con un diseño higiénico modular

4 WIPOTEC

Todo el conocimiento bajo un mismo techo: reconocimiento global, independencia, flexibilidad e innovación

6 Comscale4

Gestión de Datos de Calidad

7 Células de carga EMFR, de WIPOTEC Weighing Technology

La base para un pesaje exacto con las máximas velocidades

EQUIPOS DE CONTROL

8 Serie EC-E

Diseño compacto, rendimiento elevado

10 EC-E-VA

Para aplicaciones en zonas expuestas a la humedad

11 Opciones EC-E

Estructura modular para sus necesidades específicas

12 Serie HC-M

Alta precisión con velocidades de rango medio

14 HC-M-VA

La controladora de peso de acero inoxidable para áreas húmedas

15 HC-M-WD

Diseño wash-down para la máxima higiene

16 HC-M-MDi

Pesaje y detección de metales integrados en una sola unidad

17 HC-M

Múltiples opciones para su aplicación hecha a medida

18 Serie HC-A

Para los requisitos más exigentes

20 Componentes HC-A

Módulos de alta calidad para su éxito

21 HC-A-VA

Multiusos de acero inoxidable para aplicaciones en áreas húmedas

22 Opciones HC-A

Máxima variedad para una máxima productividad

24 HC-A-Multi

Controladoras de peso de alto rendimiento para funcionamiento multipista

25 HC-A-MI

Pesaje preciso para piezas de peso mínimo

26 HC-A-MDi

Pesaje y detección de metales para una máxima seguridad del producto

27 Controladoras de peso para cargas pesadas

La precisa detección peso para el segmento de cargas pesadas

INSPECCIÓN CON RAYOS X Y ÓPTICA

28 Soluciones para la inspección con rayos X

Protección de la marca y seguridad de los alimentos

29 SC-W

Clasificadora ponderal e inspección con rayos X en una combinación compacta

30 SC-V

Inspección con rayos X y control óptico en una construcción compacta

SERVICIO

31 Servicio fiable a cargo de expertos

Nuestra red se encuentra a su disposición en todo el mundo

CONTROLADORAS DE PESO DE CONTROL MODULARES PARA ALIMENTOS ADAPTADAS A SUS CONDICIONES DE USO

Las controladoras de peso son instrumentos de medición de alta precisión, que no se pueden desvincular de la fabricación industrial actual. En prácticamente todos los sectores se tiene en cuenta la premisa de combinar la máxima precisión con la mayor tasa de producción posible maximizando las ganancias. Mientras que los llenados insuficientes del producto acarrearán costosas campañas de retirada y dañan de forma continuada la reputación de la marca, los llenados excesivos del producto tienen un efecto negativo en su productividad. Por lo tanto, el pesaje de sus productos con alta precisión es un criterio decisivo para la calidad de sus productos. Asimismo influye de forma continuada en su posición en el mercado.

MÁXIMA FLEXIBILIDAD PARA SU APLICACIÓN

Como fabricante de tecnología dinámica de pesaje y de inspección, gracias a una experiencia de décadas, WIPOTEC-OCS conoce muy bien los criterios de una gama de productos de primera clase. Por ello, gracias a su variedad en la configuración del producto, las clasificadoras ponderales WIPOTEC-OCS se orientan de forma ideal a su aplicación individual.

Las controladoras de peso de WIPOTEC-OCS convencen por su excelente técnica, unido a un diseño higiénico (desde el modelo estándar hasta el de higiene completa), que cumple de forma consecuente los estrictos requisitos de la industria de los alimentos. Más allá de la mera detección del peso, las pesadoras dinámicas pueden optimizar sus procesos de producción y son sinónimo de una sólida alta tecnología con el manejo más sencillo y una

limpieza rápida y sencilla. Su destacada precisión se debe al uso de la tecnología de células de pesaje EMFR de WIPOTEC Weighing Technology.

INTEGRACIÓN Y COMBINACIÓN SENCILLAS

Para maximizar la seguridad de sus productos, los equipos de WIPOTEC-OCS se pueden combinar de forma compacta con otros equipos de inspección como detectores de metal o escáneres de rayos X.

La compacta tecnología de pesaje y de inspección de WIPOTEC-OCS se puede integrar fácilmente en líneas de producción ya existentes. Destaca por la seguridad, durabilidad y fiabilidad y es la inversión lógica y técnicamente perfecta para el futuro.



E Essential

EC-E sencillas aplicaciones,
relación calidad-precio óptima

M Medium

HC-M elevado rendimiento
en el rango de aplicación medio

A Avantgarde

HC-A innovación para
las aplicaciones más amplias

CONOCIMIENTO COMBINADO BAJO UN ÚNICO TECHO TECNOLOGÍA DE VANGUARDIA MADE IN GERMANY

SEDE CENTRAL WIPOTEC



WIPOTEC-OCS es una compañía dedicada a la fabricación de sistemas de control de peso e inspección de alta precisión. Como filial perteneciente al especialista WIPOTEC, que desarrolla y produce todas sus soluciones en la planta central de Kaiserslautern, WIPOTEC-OCS ha establecido estándares globales en las líneas de producción de fabricantes líderes durante más de 30 años. En todo el mundo, clientes en las industrias farmacéutica, de la alimentación y química, así como en el sector logístico, tienen en gran consideración la tecnología WIPOTEC-OCS.

SOLUCIONES EXCELENTES PARA SU APLICACIÓN

WIPOTEC-OCS es sinónimo de sistemas de sofisticada tecnología con la máxima facilidad de uso. El impresionante portfolio de producto incluye soluciones para la práctica totalidad de las aplicaciones. Si es necesario, se analizan y tienen en cuenta requerimientos especiales para proveer equipos personalizados.

ALTA PRODUCTIVIDAD, TODO A MANO

WIPOTEC-OCS otorga gran importancia a la autonomía en el desarrollo de la tecnología necesaria y a la fabricación interna de los principales componentes. Como consecuencia, se desarrolla una capacidad de fabricación que es clave en la diferenciación y permite gran independencia respecto de los proveedores, a la vez que supone la base de la fiabilidad en la entrega.

En WIPOTEC, la totalidad de la cadena de valor desde la investigación, la planificación, el diseño y la fabricación, hasta las ventas y el servicio técnico se encuentran bajo un mismo techo. El beneficio de los cortos canales de comunicación es garantía de la máxima flexibilidad en la implementación de cada una de las configuraciones de producto. No importa lo inusual de su aplicación, obtendrá una solución que le convencerá. ¡Esto es lo que marca la diferencia!



RECONOCIMIENTO GLOBAL, INDEPENDENCIA, FLEXIBILIDAD E INNOVACIÓN: ESTO TAMBIÉN ES WIPOTEC

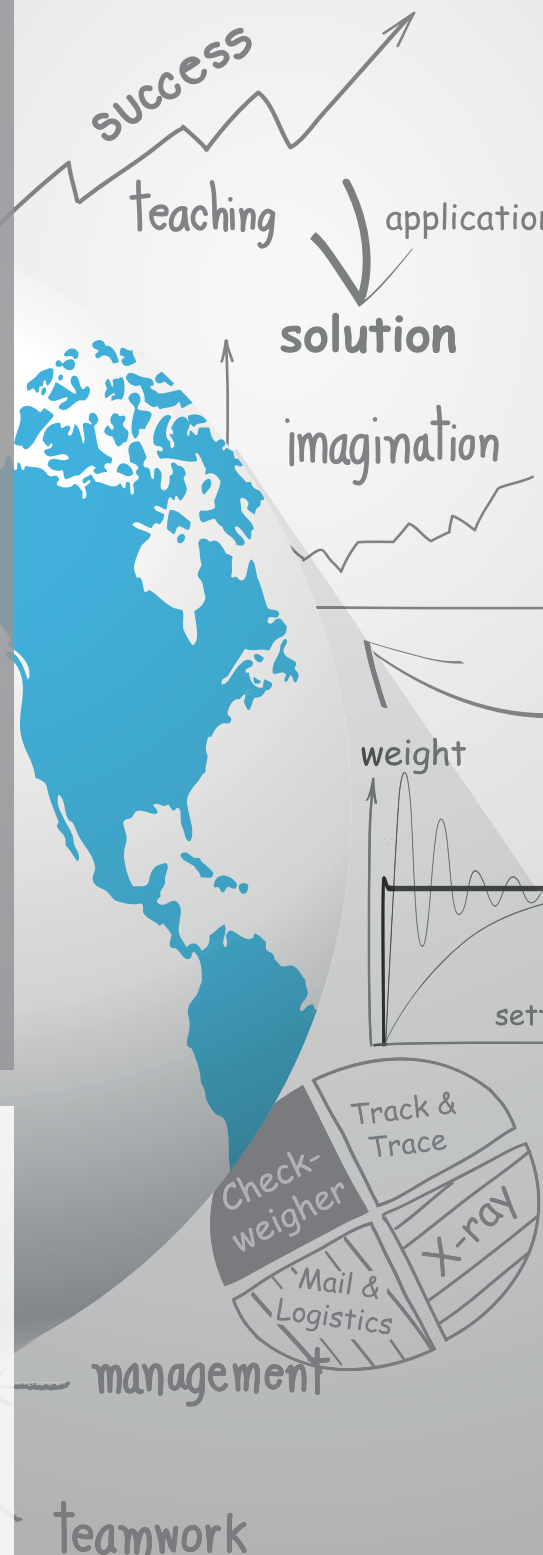
- ✔ SOCIO RECONOCIDO DE LA INDUSTRIA DESDE HACE MÁS DE 30 AÑOS
- ✔ PRESENCIA MUNDIAL GRACIAS A UNA GRAN CANTIDAD DE SUCURSALES Y EMPRESAS ASOCIADAS
- ✔ EMPRESA DIRIGIDA POR EL FUNDADOR
- ✔ EMPRESA CON UNA GRAN CAPACIDAD INNOVADORA GRACIAS A UN AMPLIO DEPARTAMENTO DE I+D
- ✔ AGRUPACIÓN DE TODAS LAS COMPETENCIAS BAJO UN MISMO TECHO
- ✔ FABRICACIÓN PROPIA DE TODOS LOS COMPONENTES CLAVE
- ✔ GRAN GAMA DE PRODUCTOS PARA CASI CUALQUIER APLICACIÓN
- ✔ AMPLIOS CONOCIMIENTOS ESPECIALIZADOS EN LA IMPLEMENTACIÓN DE SOLUCIONES ESPECÍFICAS PARA EL CLIENTE
- ✔ USO DEL SISTEMA DE PESAJE WIPOTEC DE ALTA PRECISIÓN PARA UNA CALIDAD DEL PRODUCTO MÁXIMA
- ✔ MIEMBRO DEL EUROPEAN HYGIENIC ENGINEERING & DESIGN GROUP (EHEDG)
- ✔ SERVICIOS DE VANGUARDIA

LA TECNOLOGÍA DE PESAJE WIPOTEC-OCS SE UTILIZA EN TODO EL MUNDO

Aproximadamente 20 000 controladoras de peso de WIPOTEC-OCS se están utilizando con éxito en todo el mundo. Esta cifra subraya la extraordinaria competencia técnica de la empresa. Una gama de productos imbatible y unos servicios extraordinarios son un motivo suficiente para una gran cantidad de importantes empresas de todos los sectores de todo el mundo para optar por la fiable tecnología de pesaje y de inspección de WIPOTEC-OCS.

¡VISÍTENOS!

¿Le interesan las soluciones de alta tecnología de WIPOTEC-OCS y desea conocer nuestra ultramoderna fábrica? Fije con nosotros una fecha para su visita. Nuestra excelente posición en el mercado no es casualidad, sino la consecuencia lógica de nuestra creativa y competente capacidad de creación que aplicamos a diario para el bienestar de nuestros clientes. ¡Convéncase usted mismo!



Comscale4: SOFTWARE DE INTERCONEXIÓN PARA REGISTRAR Y ANALIZAR DATOS DE PRODUCCIÓN RELEVANTES

Un factor importante para el aumento de la eficiencia de la producción es un análisis regular y preciso de todos los datos de producción disponibles. Esto se aplica, especialmente, en grandes fábricas o en producciones que abarcan varias ubicaciones, donde no puede prescindir de una solución flexible de gestión de datos de calidad, como Comscale, el sistema de WIPOTEC-OCS.

El sencillos componentes del software Comscale4, adaptados a sus necesidades, conecta cualquier cantidad de controladoras de peso así como otros equipos de inspección (escáner de rayos X, detectores de metal) a ubicaciones seleccionadas individualmente. De este modo, en todo momento puede acceder a todos los

datos disponibles, elaborar estadísticas, determinar importantes actuaciones y compartir datos con socios relevantes dentro de la empresa. Comscale4 le ofrece una perfecta visión de conjunto sobre toda su producción a tiempo real. ¡Justamente aquí comienza el aseguramiento de la calidad!

Comscale4 - Funciones básicas

SEGURIDAD	Transferencia de datos sin pérdidas a tiempo real
TRANSPARENCIA	Visión completa de los datos de cada ubicación de todas las máquinas y líneas integradas
MANDO	Posibilidad de manejo/cambio de parámetros a través de PC y terminales móviles
CONTROL	Valoración y almacenamiento de datos y valoración gráfica para continuar su utilización a escala superior
FLEXIBILIDAD	Conexión de diferentes equipos de inspección (clasificadoras ponderales, detectores de metal, inspección con rayos X, etc.)

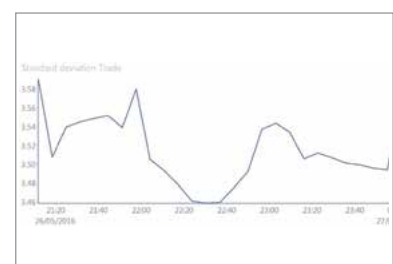
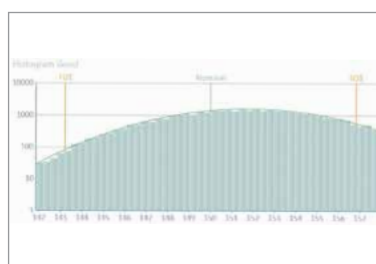
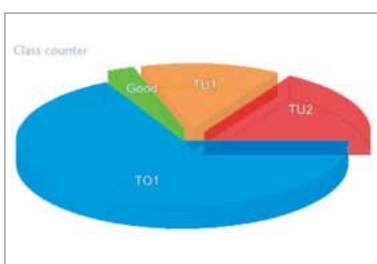


Comscale4 - Gestión de la calidad de los datos para toda la empresa

PRODUCCIÓN	Registro centralizado de la producción y recopilación de datos, documentación de productos preempaquetados y monitorización online de todas las línea de producción conectadas
QS	Análisis sistemático de características QM, comprobación aleatoria de atributos e instrumentos de medición
ADMINISTRACIÓN	Seguimiento de datos característicos y documentación del rendimiento de la empresa
GERENCIA	Decisiones de máxima prioridad



Eficaz software basado en la red para una perfecta visión de conjunto de la producción



CÉLULA DE PESAJE EMFR CON TECNOLOGÍA AVC COMO GARANTÍA DE RESULTADOS DE MEDICIÓN RÁPIDOS Y DE ALTA PRECISIÓN

La ventaja decisiva de una célula de pesaje EMFR de WIPOTEC Weighing Technology consiste en un tiempo de respuesta muy corto. En comparación con el principio de pesaje de las galgas extensiométricas, aquella proporciona valores de peso muy precisos y de forma mucho más rápida y además se integra con facilidad en sistemas ya existentes ocupando muy poco espacio y ahorrando costes.

EMFR – PRINCIPIO DE LA COMPENSACIÓN DE LA FUERZA ELECTROMAGNÉTICA

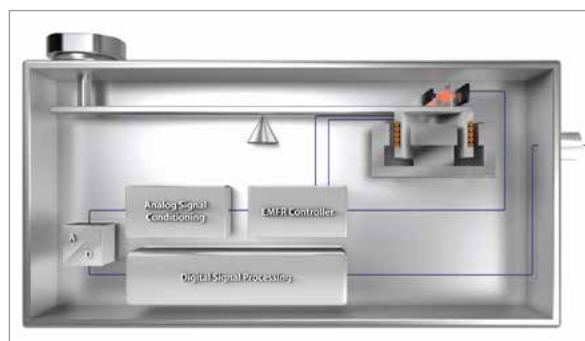
Las soluciones de pesaje de WIPOTEC-OCS funcionan según el método de compensación de la fuerza electromagnética (EMFR). Por su principio fundamental, este sistema de pesaje es comparable a una sencilla balanza de brazos. En el extremo de uno de los dos brazos de palanca actúa la carga que se debe calcular. Esto hace que la bobina fijada en el lado opuesto quiera salirse fuera del campo magnético. Un sistema óptico de reconocimiento de la posición percibe cualquier desviación mínima y la comunica a un regulador de posición de alta precisión que regula la corriente de la bobina de tal manera que el brazo de pesaje permanece en equilibrio. Este se mide con un resistor de precisión y se procesa en un sistema microprocesador para la emisión directa como valor del peso digital. Las clasificadoras ponderales de WIPOTEC-OCS con células de pesaje EMFR proporcionan una ventaja decisiva. Dependiendo de la serie, su margen de medición oscila entre 1 microkilogramo hasta 120 kilogramos.

AVC (ACTIVE VIBRATION COMPENSATION): RESULTADOS DE MEDICIÓN MUY PRECISOS EN ENTORNOS DIFÍCILES

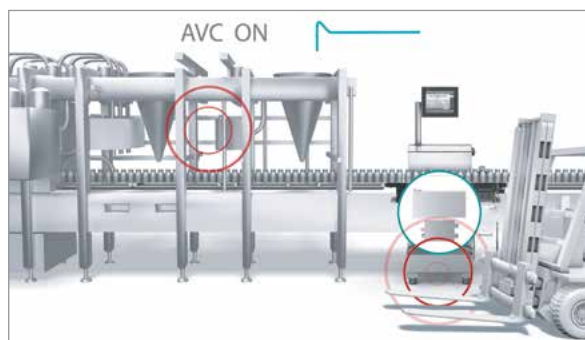
Si es necesario, las células de pesaje EMFR de WIPOTEC se pueden equipar con tecnología AVC. La tecnología AVC (Active Vibration Compensation) filtra las perturbaciones existentes condicionadas por el funcionamiento de los resultados de la medición y permite el uso de la tecnología de pesaje también en lugares que no están exentos de fuentes de sacudidas externas (p. ej. tráfico de carretillas).

CONTROLADORAS DE PESO MID (DIRECTIVA EUROPEA DE INSTRUMENTOS DE MEDICIÓN)

WIPOTEC-OCS está certificada según ISO 9001 y también autorizada a realizar la valoración de conformidad según el módulo D de la "Measuring Instruments Directive" (MID-Instrumentos de medición) según la directiva 014/32/UE (anterior primera verificación del fabricante). La MID regula de forma vinculante y unitaria para todos los estados miembro de la UE, de la EFTA y también para Turquía, los principales requisitos planteados a los instrumentos de medición y su puesta en funcionamiento.



Las células de pesaje EMFR permiten obtener resultados de pesaje muy rápidos



La tecnología AVC compensa las perturbaciones debido a sacudidas externas

Más información sobre la secuencia de vídeo de la AVC



Los clientes de WIPOTEC-OCS se benefician de la MID de muchas formas:

- ✔ Instalación, puesta en funcionamiento y valoración de conformidad de un mismo proveedor
- ✔ Se eliminan las barreras comerciales dentro de la UE
- ✔ Nivel de protección unitario gracias a los requisitos técnicos armonizados

DISEÑO COMPACTO, RENDIMIENTO ELEVADO

EC-E **BASE**

Fiabilidad y transparencia en los datos de producción son la base para una planificación eficiente y exitosa. La controladora de peso **EC-E** de WIPOTEC-OCS garantiza un registro de datos al 100 % durante la producción.

Con rendimientos de hasta 150 pesadas por minuto, la EC-E es la decisión de compra correcta. La interfaz de software, de manejo sencillo e intuitivo, garantiza un manejo cómodo con una pantalla táctil a color de 8 pulgadas organizada claramente. La controladora EC-E pesa con precisión cada uno de los productos, registra el peso propio y con un dispositivo

de rechazo descarta automáticamente los paquetes defectuosos. De este modo recopila sus datos correctamente y sin vacíos y además tiene la certeza de que solamente salen productos que cumplen la norma de fabricación.

El manejo sencillo de esta pesadora descarta entradas erróneas. Demuestra ser

una máquina de alta tecnología fiable en el sector de los alimentos, con una buena relación calidad-precio en el segmento de inicio de EMFR.



CARACTERÍSTICAS PRINCIPALES

- ✔ Célula de pesaje EMFR de WIPOTEC Weighing Technology
- ✔ Bastidor de la máquina de acero inoxidable
- ✔ Armario eléctrico de acero inoxidable con mando integrado
- ✔ Tres cintas de transporte NT30 (boquillas de aire comprimido, de pesaje y de salida); estructura de la cinta de construcción ligera
- ✔ Servomotores sin mantenimiento
- ✔ Un dispositivo de rechazo (tobera de soplado)
- ✔ Interfaz de usuario a través de pantalla táctil TFT de 8" color
- ✔ Memoria para 50 parámetros de producto (opcionalmente ampliable hasta 200)
- ✔ Sincronización de líneas con contactos de conmutación sin potencial/señales binarias
- ✔ Amplias funciones estadísticas/histograma

SUS BENEFICIOS

- ✔ Rendimiento hasta 150 ud./min
- ✔ Resultados de pesaje precisos y fiables para aumentar la eficiencia de las instalaciones
- ✔ Muy buena relación calidad-precio
- ✔ Modularidad orientada a las necesidades para la máxima flexibilidad

DATOS TÉCNICOS

Altura de trabajo¹⁾	650-800 ²⁾ / 750-900 / 850-1,000 / 950-1.100 ²⁾ mm
Anchura de cinta	150 / 200 / 300 ²⁾ mm
Cinta de pesaje	200 / 300 / 400 / 500 ²⁾ mm
Cinta de entrada	300 / 400 / 500 / 600 mm
Cinta de salida	300 / 400 / 500 / 600 mm
Rango pesaje bruto e (Valor de calibración mín.)	1.500-6.000 g
d (Resolución)	desde 0,2 g
Desviación estándar³⁾	desde 150 mg
Rendimiento máx.³⁾	150 ud./min
Tensión nominal	L1/N/PE; 100-240 VAC
Frecuencia nominal	50/60 Hz
Potencia de conexión (capacidad de potencia)	aprox. 0,8 kVA
Alimentación de aire comprimido (opción)	8 bar aprox. 10 NI/min tipo de calidad (según ISO 8573-1) [5:3:3]
Peso propio (aplicación estándar)	100 kg
Homologación del tipo de construcción CE	DE-18-MI006-PTB001 (MID)

1) La altura de trabajo debe ser especificada en el pedido

2) Opcional, sobreprecio

3) Dependiendo de la forma del producto, comportamiento del producto, velocidad de transporte y condiciones ambientales

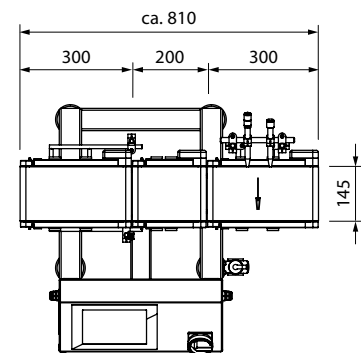
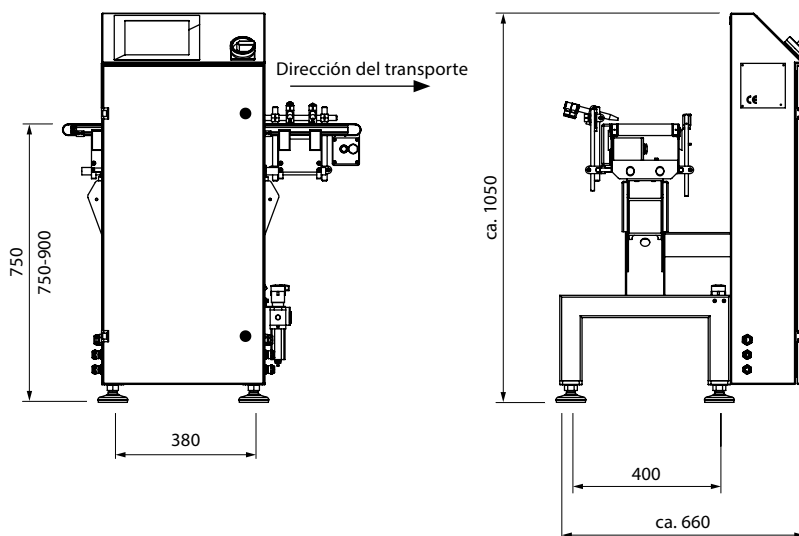
Otras especificaciones de la máquina
→ Ficha técnica



Controladora de peso para cargas pesadas EC-E-SL



Familia de productos EC-E para un pesaje fiable



Todos los datos en mm | La imagen muestra un modelo de ejemplo

TÉCNICA COMPACTA EN DISEÑO DE ACERO PARA APLICACIONES EN ZONAS EXPUESTAS A LA HUMEDAD

EC-E VA

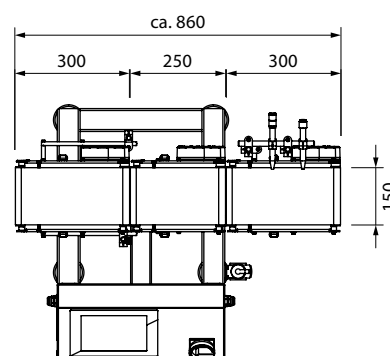
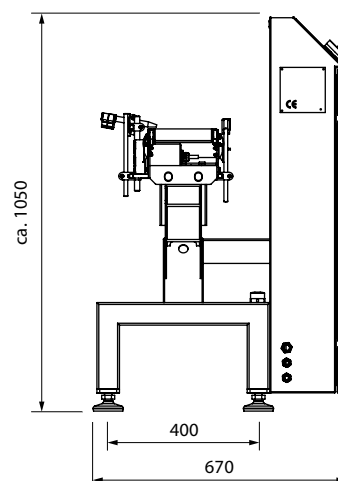
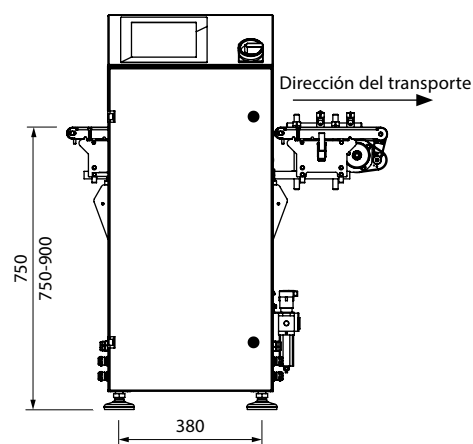
El modelo **EC-E-VA** conviene por su diseño innovador con célula de pesaje, motores y estructura de la cinta en versión de acero inoxidable (clase de protección IP65) y se recomienda para el uso en zonas expuestas a la humedad.

La célula de pesaje WIPOTEC utilizada funciona según el principio de la compensación de fuerza electromagnética (EMFR) y proporciona resultados de medición con la mayor rapidez posible y máxima precisión.

La EC-E-VA se puede integrar de forma rápida y sencilla en cualquier línea de producción. Con hasta 150 pesajes por minuto es su instrumento fiable para obtener la máxima eficiencia.



Otras especificaciones de la máquina
→ Ficha técnica



Todos los datos en mm | La imagen muestra un modelo de ejemplo

EC-E OPCIONES: ESTRUCTURA MODULAR PARA SUS NECESIDADES ESPECÍFICAS

Sistema mecánico

1

- ✓ Diferentes longitudes y anchuras de cinta
- ✓ Cinta de transporte NT30 adicional
- ✓ Cinta con detector de metales NT30
- ✓ Alturas de trabajo especiales
- ✓ Pie soporte

Manipulación del producto

2

- ✓ Guías laterales
- ✓ Rodillos para los extremos de las bandas transportadoras
- ✓ Pletinas de transición entre las cintas

Estadística/exportación de datos

3

- ✓ Lápiz USB
- ✓ Transferencia de valores individuales
- ✓ Interconexión Comscale4
- ✓ Impresora de cinta de papel
- ✓ Interfaces estándar
- ✓ Conexión a Freeweigh.Net

Funciones de control

4

- ✓ Control del flujo de productos
- ✓ Presostato
- ✓ Control de nivel de llenado depósito colector
- ✓ Parada de emergencia/parada total, diferentes circuitos
- ✓ Conexión al detector de metales

Técnica de pesaje

5

- ✓ Cubierta total de la cinta de pesaje como protección contra las corrientes de aire
- ✓ Modelo apto para verificación
- ✓ Realización de la valoración de conformidad MID (antes primera verificación del fabricante)

Sistema eléctrico

6

- ✓ Baliza (de uno o de tres niveles)
- ✓ Señal acústica
- ✓ Entradas y salidas adicionales sin potencial

Clasificación

7

- ✓ Empujador
- ✓ Cinta abatible
- ✓ Aletas
- ✓ Segundo dispositivo de rechazo
- ✓ Cajón de rechazo, cerrable
- ✓ Túnel de rechazo en acero inoxidable

Técnica de mando y regulación

8

- ✓ Regulación del valor promedio (para un cabezal de llenado)
- ✓ Ampliación de la memoria de artículos

ALTA PRECISIÓN CON VELOCIDADES DE RANGO MEDIO

HC-M BASE

La controladora de peso **HC-M** es la tecnología de pesaje perfecta para aplicaciones exigentes de rango medio. Es el de enlace con las series EC-E y HC-A y es idónea para toda la gama de rendimiento medio con un máximo de 250 pesadas por minuto.

La HC-M es la respuesta más adecuada, ya sea para controlar el peso real, realizar una comprobación completa de envases o desea llevar a cabo una clasificación. El sólido bastidor fabricado con acero inoxidable permite obtener una elevada precisión en el pesaje con velocidades de cinta o volúmenes de paso medios o elevados y proporciona un control del 100 % del

producto según la norma de productos preenvasados.

Los sistemas de cintas de transporte ligeros y patentados y el concepto de accionamiento adaptado proporcionan suavidad de marcha y un transporte rápido y seguro. Se pueden realizar soluciones modulares

adaptadas individualmente para las formas de producto más variadas.

Hay disponible una elaborada y amplia gama de dispositivos de rechazo (empujador, toberas de soplado, etc.) para separar de forma fiable y precisa productos con pesos erróneos.



CARACTERÍSTICAS PRINCIPALES

- ✔ Equipo completo en acero inoxidable con cinta de entrada, pesaje y salida (NT30)
- ✔ Un dispositivo de rechazo (boquillas sopladoras)
- ✔ Servomotores sin mantenimiento
- ✔ Homologación del tipo de construcción (MID)
- ✔ Célula de pesaje EMFR de WIPOTEC Weighing Technology
- ✔ Manejo sencillo, a través de pantalla táctil TFT de 10,4" color
- ✔ Memoria para 100 parámetros de producto
- ✔ Sencillo cambio de cinta de transporte y correa sin herramientas
- ✔ Integración flexible en líneas de producción
- ✔ Sincronización de líneas con señales I/O sin potencial
- ✔ Amplias funciones de estadística/histograma

SUS BENEFICIOS

- ✔ Rendimiento hasta 250 ud./min
- ✔ Resultados de llenado exactos para una elevada productividad
- ✔ De fácil manejo para aumentar la eficiencia
- ✔ Modularidad orientada a las necesidades para la máxima flexibilidad

DATOS TÉCNICOS

Altura de trabajo¹⁾	700–850 / 800–950 / 900–1.050 mm
Anchura de cinta	120 / 150 / 200 / 300 ²⁾ / 400 ²⁾ mm
Cinta de pesaje	200 / 250 ²⁾ / 300 / 400 / 500 ²⁾ mm
Cinta de entrada	200 / 300 / 400 / 500 / 600 mm
Cinta de salida	200 / 300 / 400 / 500 / 600 mm
GWR (Rango pesaje bruto)	750–7.500 g
e (Valor de calibración mín.)	≥ 0,01 g-≥1,0g
d (Resolución)	desde 0,01 g
Desviación estándar³⁾	desde 100 mg
Rendimiento máx.³⁾	250 ud./min
Tensión nominal	L1/N/PE; 100-240 VAC
Frecuencia nominal	50/60 Hz
Potencia de conexión (capacidad de potencia)	aprox. 0,8 kVA
Alimentación de aire comprimido (opción)	6 bar aprox. 16 NI/min tipo de calidad (según ISO 8573-1) [5:3:3]
Peso propio (aplicación estándar)	230 kg
Homologación del tipo de construcción CE	DE-18-MI006-PTB001 (MID)

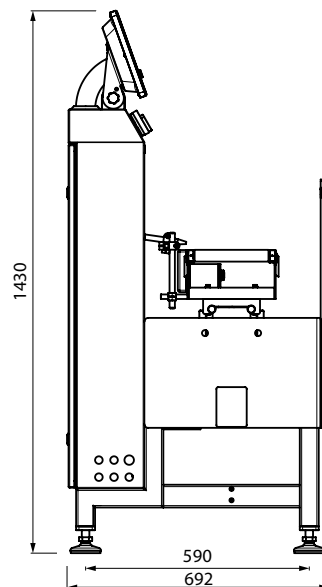
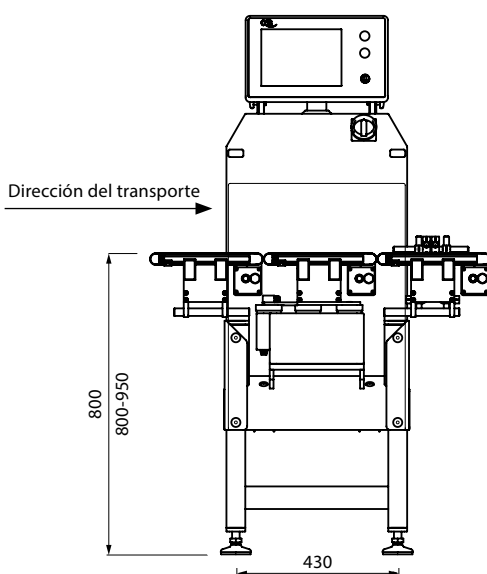
1) La altura de trabajo debe ser especificada en el pedido

2) Opcional, sobrepeso

3) Dependiendo de la forma del producto, comportamiento del producto, velocidad de transporte y condiciones ambientales



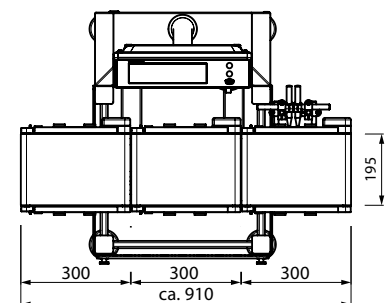
Otras especificaciones de la máquina
→ Ficha técnica



Manejo sencillo: Pantalla táctil TFT a color



Rechazo mediante boquillas de aire comprimido



Todos los datos en mm | La imagen muestra un modelo de ejemplo

LA CONTROLADORA DE PESO EN ACERO PARA ÁREAS HÚMEDAS

HC-M VA

La **HC-M-VA** destaca por la estructura completa de acero inoxidable. Aquí se prescindió de forma muy consciente del empleo de otros materiales en la zona de producto. Por ello la HC-M-VA está predestinada para el uso en zonas expuestas a la humedad (clase de protección IP65).

Las células de pesaje (con cubierta secundaria), los motores y la estructura de la cinta son componentes de la máquina fabricados con acero inoxidable. Opciones adicionales de acero inoxidable completan

el paquete higiénico. La versión completa de acero inoxidable de la HC-M-VA constituye un diseño higiénico modélico así como una elevada seguridad tanto para el producto como para el consumidor.

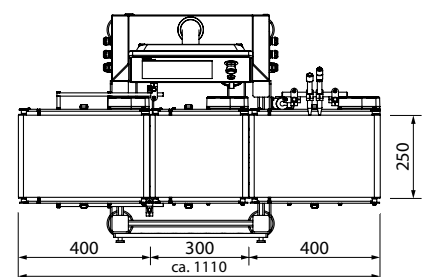
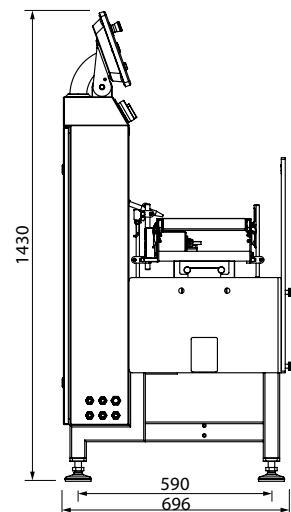
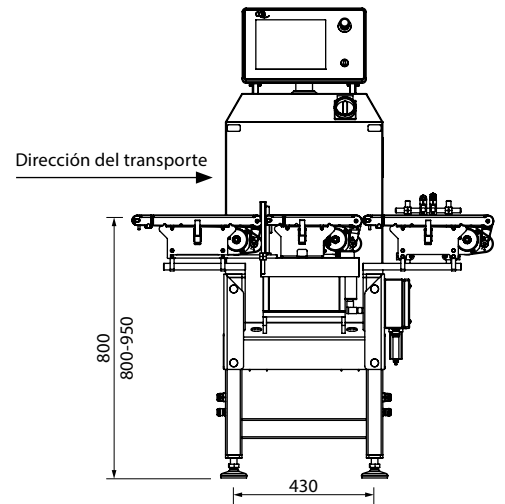
Desarrollada y realizada para ciclos de lavado frecuentes, la máquina se puede integrar muy fácilmente en líneas de producción ya existentes.



Otras especificaciones de la máquina
→ Ficha técnica



Todos los datos en mm | La imagen muestra un modelo de ejemplo



DISEÑO WASH-DOWN PARA LA MÁXIMA HIGIENE

HC-M WD

Con la **HC-M-WD**, WIPOTEC-OCS ofrece una controladora de peso fiable y sólida con un innovador diseño higiénico wash-down. El modelo cumple todas las normas legales de la industria procesadora de alimentos, tales como controles de producto conforme a IFS, diseño conforme a HACCP o LMHV/FDA.

Con valores extraordinarios relativos a la precisión y al volumen de paso, WIPOTEC-OCS ha desarrollado estas pesadoras dinámicas con servomotores de acero inoxidable sin mantenimiento, especialmente para ciclos de lavado intensos y que se repiten con frecuencia. Con elaboradas características de rendimiento, la HC-M-WD cumple todos los criterios de lavado y los estrictos requisitos de higiene de la industria de los alimentos.

Superficies redondeadas y cantos definidos para el goteo en combinación con una construcción abierta y la clase de protección IP69K son las mejores condiciones para una higiene máxima. La retirada sin herramientas de la correa mediante un dispositivo excéntrico hace posible una limpieza muy sencilla. El paquete opcional del programa de limpieza permite realizar una limpieza sin peligro incluso con la máquina en funcionamiento. La máquina

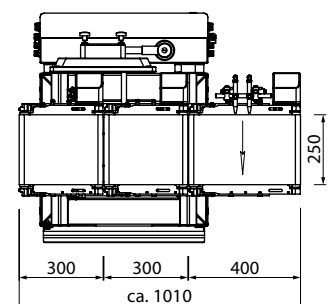
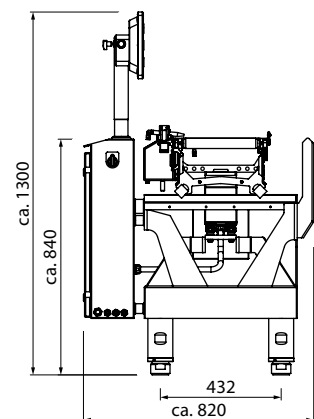
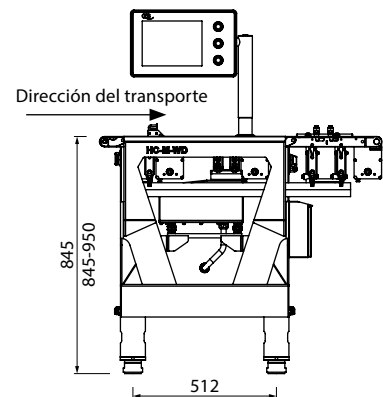
cuenta con un bastidor que cumple los requisitos higiénicos. La célula de pesaje de precisión en versión completa de acero inoxidable con una forma de carcasa inclinada para una integración libre de vibraciones y sacudidas en el bastidor de la máquina garantiza resultados de pesaje fiables y de alta precisión.



Otras especificaciones de la máquina
→ Ficha técnica



Todos los datos en mm | La imagen muestra un modelo de ejemplo



PESAJE Y DETECCIÓN DE METALES INTEGRADOS EN UNA SOLA UNIDAD

HC-M MDi

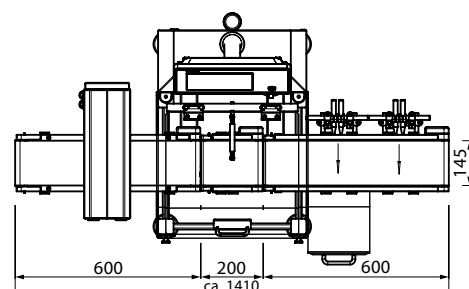
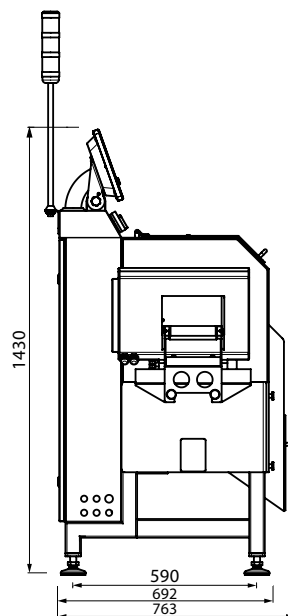
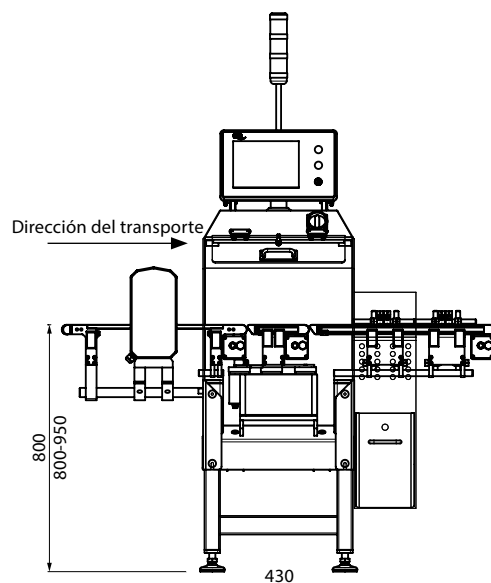
Si para usted no es suficiente un pesaje de alta precisión de sus productos y desea además una inspección de metales fiable, no cabe duda de que lo que busca es la **HC-M-MDi**. La máquina es una combinación de alta tecnología, que aún en muy poco espacio el control de pesol y el detector de metales en un solo equipo y que sienta bases de calidad en materia de seguridad del producto.

El sencillo manejo se realiza a través del sistema de menús. De este modo, la administración de los parámetros del producto, protocolización y estadística de la producción se lleva a cabo muy cómodamente desde un punto central. Todas las características de rendimiento habituales del detector de metales (p. ej. el feedback de las características del producto, la com-

pensación del efecto producto) también están disponibles en la HC-M-MDi. El representa constituye un pesaje de alta precisión y una detección de metales completamente integrada en una unidad compacta.



Otras especificaciones de la máquina
→ Ficha técnica



Todos los datos en mm | La imagen muestra un modelo de ejemplo

HC-M: MÚLTIPLES OPCIONES PARA SU APLICACIÓN HECHA A MEDIDA

Sistema mecánico

1

- ✓ Diferentes longitudes y anchuras de cinta
- ✓ Sistemas de transporte ajustados a la aplicación
- ✓ Cintas de transporte separadas
- ✓ Bastidor combinado (para detector de metales)
- ✓ Cinta con detector de metales
- ✓ Alturas de trabajo especiales
- ✓ Pie soporte

Manipulación del producto

2

- ✓ Guías laterales
- ✓ Rodillos para los extremos de las bandas transportadoras
- ✓ Pletinas de transición entre las cintas
- ✓ Cinta superiores, cintas tipo pico y cintas de presión lateral con progresión continua
- ✓ Cintas de cadenas de eslabones Intralox

Estadística/exportación de datos

3

- ✓ USB
- ✓ Transferencia de la estadística configurable
- ✓ Interconexión Comscale4
- ✓ Impresora de cinta de papel
- ✓ Interfaces XML y OPC
- ✓ Interfaces estándar (Profibus, Ethernet IP)
- ✓ Conexión a Freeweigh.Net
- ✓ Paquete de programa Backup/Restore

Funciones de control

4

- ✓ Control del flujo de productos
- ✓ Detección de errores consecutivos
- ✓ Control de sensores
- ✓ Controles del producto adicionales (solapas, posición inclinada)
- ✓ Presostato
- ✓ Control de nivel de llenado cajón de rechazo
- ✓ Parada de emergencia/parada total, diferentes circuitos
- ✓ Entrada sin potencial

Técnica de pesaje

5

- ✓ Cubierta total de la cinta de pesaje como protección contra las corrientes de aire
- ✓ Modelo clasificadora ponderal apto para verificación
- ✓ Realización de la valoración de conformidad MID (antes primera verificación del fabricante)
- ✓ Célula de pesaje VLK (compensación de perturbaciones adaptadas a la carga previa)
- ✓ Clasificadora ponderal para varios intervalos / varios rangos

Sistema eléctrico

6

- ✓ Baliza (de uno o de tres niveles)
- ✓ Señal acústica
- ✓ Ampliación memoria de parámetros del producto
- ✓ Control de un máx. de 5 motores de transporte
- ✓ Convertidor de frecuencia
- ✓ Visualizador numérico remoto
- ✓ Entradas y salidas adicionales sin potencial
- ✓ Detector de metales integrado

Clasificación

7

- ✓ Empujador
- ✓ Cinta abatible, al lado
- ✓ Aletas
- ✓ Segundo dispositivo de rechazo
- ✓ Cajón de rechazo, cerrable
- ✓ Túnel de rechazo en acero inoxidable

Técnica de control y regulación

8

- ✓ Control del valor promedio (para un cabezal de llenado)
- ✓ Control del valor promedio (para dos cabezales de llenado)
- ✓ Control del valor promedio flotante
- ✓ Minimización de rechazos

SERIE HC-A PARA LOS MÁXIMOS REQUISITOS EN EL PESAJE DINÁMICO

HC-A BASE

Las controladoras de peso de la serie **HC-A** son la respuesta lógica a los requisitos de precisión y volumen de paso de la moderna y dinámica técnica de pesaje. En lo referente al control, las máquinas ofrecen la plataforma ideal para la realización de complejas tareas de regulación y control. Con un máximo de 600 pesadas por minuto y un control del 100 % de la producción según la norma de productos preenvasados (FPV), constituyen la base de las soluciones para con los máximos requisitos.

La HC-A amplía notablemente las posibilidades de uso de la gama de productos de WIPOTEC-OCS y completa la amplia gama, especialmente para aplicaciones de máxima calidad. Da continuidad de forma consecuente a la conocida filosofía de producto y del manejo. Un bastidor de acero inoxidable perfeccionado, especialmente macizo, garantiza la máxima precisión de pesaje con velocidades de cinta o volúmenes de paso muy elevados.

El sistema modular facilita soluciones adaptadas individualmente para diferentes geometrías y formas de producto. Se dispone de una amplia y elaborada gama de dispositivos de rechazo (empujador, tobera de soplado, etc.) para separar de forma fiable y precisa productos con pesos erróneos. La HC-A destaca por su elaborada manipulación del producto.

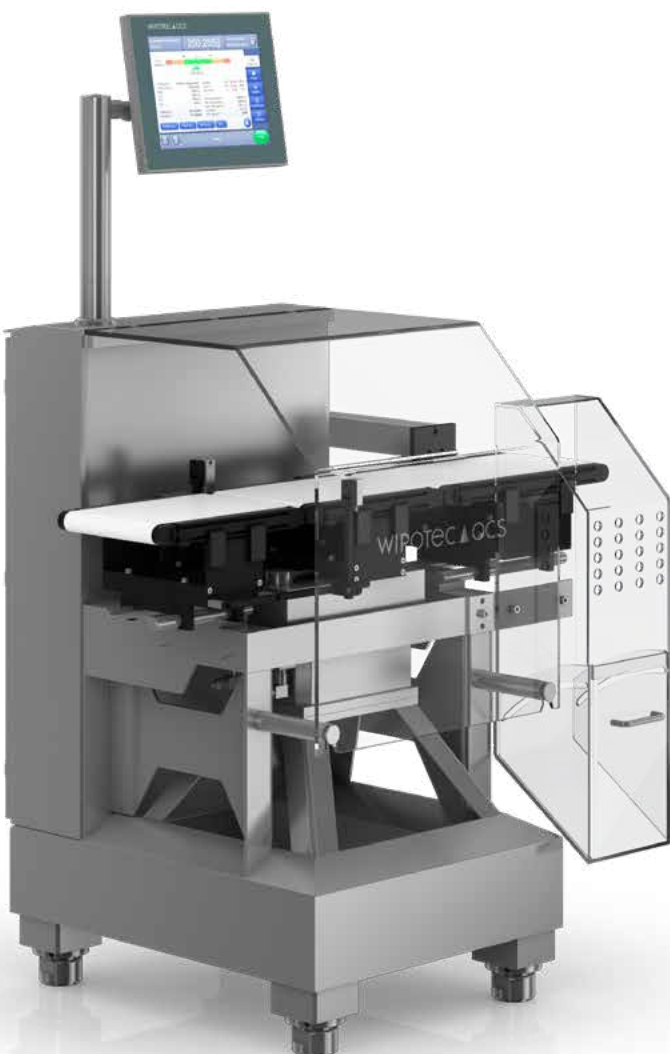
De modo que se utilizan cintas superiores para una recogida segura y aceleración de estuches, así como tornillos de dosificación y cintas de presión lateral para separar o acelerar frascos con seguridad. La HC-A le ayuda con funciones opcionales en su tarea de minimizar los costosos llenados excesivos del producto.

CARACTERÍSTICAS PRINCIPALES

- ✔ Bastidor robusto y macizo de acero inoxidable
- ✔ Un dispositivo de rechazo (boquillas sopladoras o empujador)
- ✔ Servomotores sin mantenimiento
- ✔ Homologación del tipo de construcción (MID)
- ✔ Célula de pesaje EMFR de WIPOTEC Weighing Technology
- ✔ Manejo sencillo, a través de pantalla táctil TFT de 15" color
- ✔ Sencillo cambio de cinta de transporte y correa sin herramientas
- ✔ Integración flexible en líneas de producción
- ✔ Sincronización de líneas con señales I/O sin potencial (ampliable opcionalmente)
- ✔ Anchuras y longitudes variables de cintas transportadoras
- ✔ Amplias funciones estadísticas/histograma

SUS BENEFICIOS

- ✔ Rendimiento máx. de 600 ud./min
- ✔ Resultados de llenado exactos para la máxima productividad
- ✔ De fácil manejo y para aumentar la eficiencia
- ✔ Modularidad orientada a las necesidades para la máxima flexibilidad
- ✔ Reducción del Coste Total de Propiedad



DATOS TÉCNICOS

Altura de trabajo¹⁾	700–850 / 800–950 / 900–1.050 mm
Anchura de cinta	120 / 150 / 200 / 300 / 400 ²⁾ mm
Cinta de pesaje	200 / 250 ²⁾ / 300 / 400 / 500 mm
Cinta de entrada	200 / 300 / 400 / 500 / 600 mm
Cinta de salida	200 / 300 / 400 / 500 / 600 mm
GWR (Rango pesaje bruto)	750–7.500 g
e (Valor de calibración mín.)	≥ 0,1 g–≥ 1,0 g
d (Resolución)	desde 0,01 g
Desviación estándar³⁾	desde 50 mg
Rendimiento máx.³⁾	600 ud./min
Tensión nominal	L1/N/PE; 100–240 V CA
Frecuencia nominal	50/60 Hz
Potencia de conexión (capacidad de potencia)	aprox. 0,8 kVA
Alimentación de aire comprimido (opción)	6 bar aprox. 16 NI/min tipo de calidad (según ISO 8573-1) [5:3:3]
Peso propio (aplicación estándar)	250 kg
Homologación del tipo de construcción CE	DE-18-MI006-PTB001 (MID)

1) La altura de trabajo debe ser especificada en el pedido

2) Opcional, sobrepeso

3) Dependiendo de la forma del producto, comportamiento del producto, velocidad de transporte y condiciones ambientales



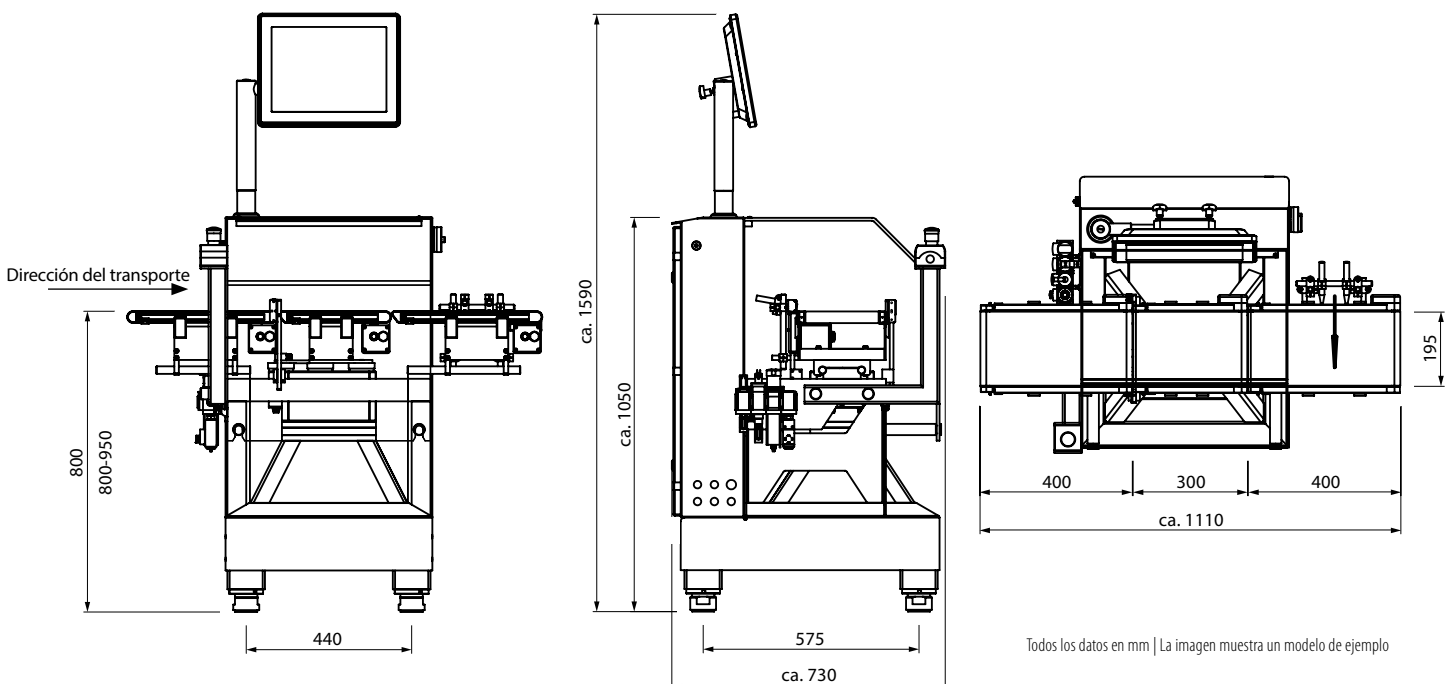
Otras especificaciones de la máquina
→ Ficha técnica



Cómodo para el usuario: Interfaz de usuario HC-A



Refinada técnica de pesaje HC-A también como variante multipista



Todos los datos en mm | La imagen muestra un modelo de ejemplo

COMPONENTES HC-A: MÓDULOS DE CALIDAD

La selección correcta y precisa de los componentes de la controladora de peso es un fundamento importante para un pesaje eficiente en dinámico. Gracias a la dilatada experiencia en el desarrollo y la fabricación de técnica de pesaje dinámica, usted se beneficia de una interacción adaptada de forma ideal para conseguir los resultados de pesaje más exactos con las máximas velocidades.

DISEÑO AJUSTADO A GMP

La implementación de los requisitos BPF (p. ej. cantos inclinados, guías de cables cubiertas, superficies fáciles de limpiar) integra la HC-A muy fácilmente en la producción de alimentos.

BASTIDOR MACIZO

El bastidor de acero inoxidable, especialmente robusto, garantiza en combinación con el elevado peso de integración una base segura que amortigua con seguridad cualquier vibración perturbadora.

CINTAS DE TRANSPORTE PATENTADAS

Las cintas de transporte de peso ligero patentadas, junto con un concepto de accionamiento adaptado, proporciona la mejor suavidad de marcha y un transporte fiable y seguro. Asimismo, el sistema de transporte se completa con numerosos sistemas de manipulación (p. ej. tornillos de separación).

CÉLULAS DE PESAJE DE PRECISIÓN

Las células de pesaje, desarrolladas para las necesidades especiales del pesaje dinámico de alto rendimiento (periodo de exploración de velocidad de muestreo de 1 ms), están adaptadas de forma óptima a la aplicación correspondiente. De este modo se alcanzan con seguridad velocidades, rendimientos y precisiones máximas.

PANTALLA TFT DE 15" A COLOR

La HC-A está equipada con una gran pantalla TFT a color de alta resolución con pantalla táctil. La pantalla se caracteriza por un color brillante y lleno de contrastes.

CONTROL DEL FLUJO DE PRODUCTOS

La opción del control del flujo de productos supervisa la cadena de productos dentro de la pesadora y activa la alarma cuando:

- de forma errónea, un producto adicional llega al flujo de productos
- se retiran productos registrados del flujo de productos
- un producto malo no se expulsa por equivocación (control de verificación de expulsión en el canal de productos buenos)

MANEJO REMOTO

Las pesadoras del tipo HC-A se pueden manejar a distancia a través de una conexión Ethernet desde un segundo panel de mando (opcional).

ACCIONAMIENTO SECUNDARIO

El sistema de gestión de motores de la clasificadora ponderal HC-A regula con progresión continua los diferentes motores de accionamiento. Los cambios de la velocidad de transporte de las máquinas conectadas anteriormente son seguidos por la HC-A de forma sincronizada manteniendo sus precisiones técnicas de medición, así como la adaptación automática del momento de clasificación (opcional).

CONTROL DE SOLAPAS

La opción del control de solapas comprueba el cierre correcto de los paquetes. Los paquetes cerrados incorrectamente son detectados por la pesadora y separados de forma fiable por un dispositivo de rechazo. En la estadística de la producción se presentan de forma separada paquetes con errores en las solapas. El control de solapas se ajusta a diferentes tamaños de paquetes a través de piezas de formato fácilmente ajustables mediante discos de escalas.

CONTROL DE SENSORES

Supervisión continua de todos los sensores conectados en la controladora de peso (opcional). El fallo de un sensor -por ejemplo debido a la rotura de un cable- activa automáticamente una alarma. El mensaje de alarma se muestra en texto e indica el sensor correspondiente.

CONTROL DEL VALOR PROMEDIO FLOTANTE

Esta opción permite realizar un seguimiento automático de los límites de clasificación en el caso de fluctuaciones de peso de onda larga de los paquetes. Los límites de clasificación y la zona buena se someten a un seguimiento conforme al valor promedio móvil calculado dentro de un margen de tolerancia de la producción actual establecido por el usuario. El control del valor promedio móvil permite, así, obtener una selección reducida de los límites de clasificación al mismo tiempo que se tienen en cuenta las fluctuaciones del peso de los paquetes dentro del proceso de producción.

COMPONENTES DE LA MÁXIMA CALIDAD

HC-A VA

La **HC-A-VA**, controladora de peso de acero inoxidable de acero inoxidable, cumple los requisitos del más alto nivel de exigencia en cuanto a precisión con un volumen de paso máximo. Destinada al uso en zonas expuestas a la humedad, la HC-A-VA (clase de protección IP65) se puede integrar fácilmente en líneas de producción ya existentes. Las células de pesaje, los motores y la estructura de la cinta son componentes de la máquina fabricados en acero inoxidable.

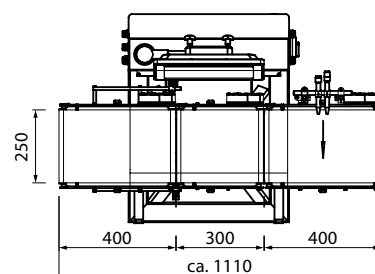
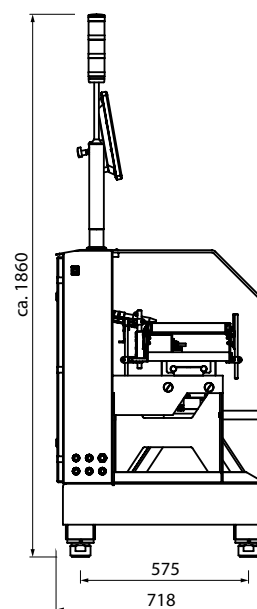
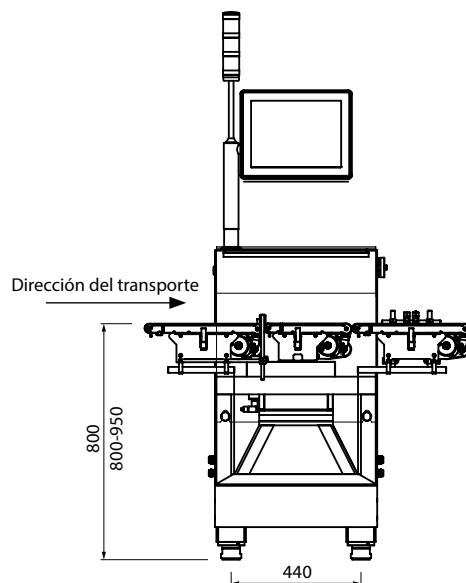
” Desde hace muchos años, nuestra explotación avícola ha confiado en la tecnología de pesaje de alta precisión de WIPOTEC-OCS, su innovador concepto tecnológico y un servicio extraordinario. Las clasificadoras ponderales convencen por su manejo sencillo y un control del producto al 100 % con mecanismos

de separación fiables. Las máquinas funcionan con alta precisión y fiabilidad y, gracias a su construcción de acero inoxidable, son muy adecuadas para su uso en zonas expuestas a la humedad.”

Claus Foldager,
jefe de departamento Técnico en
HKScan, Vinderup, Dinamarca

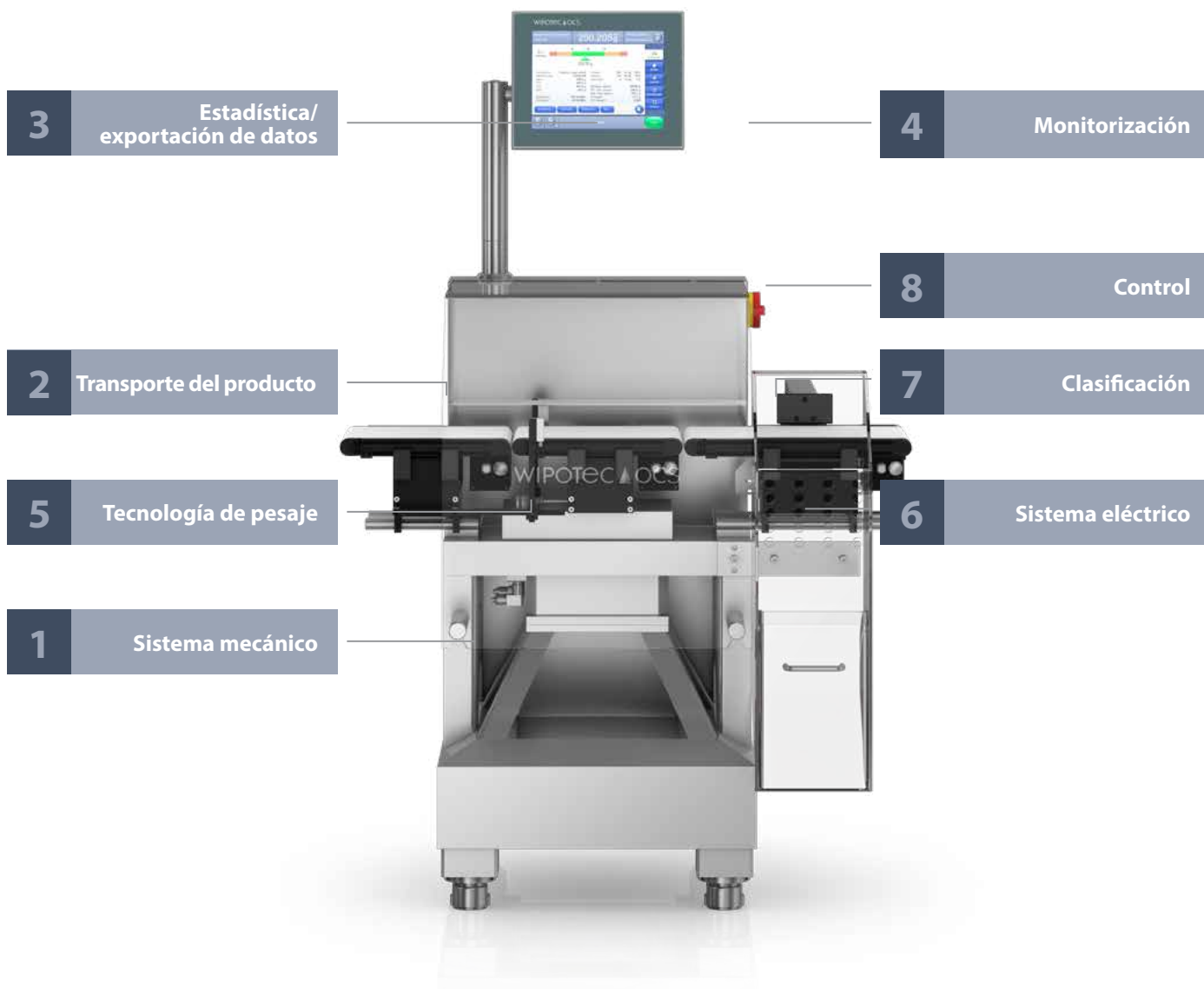


Otras especificaciones de la máquina
→ Ficha técnica



Todos los datos en mm | La imagen muestra un modelo de ejemplo

OPCIONES DE LA HC-A: MÓDULOS SU APLICACIÓN OPTIMIZADA



La HMI de la HC-A destaca por su manejo sencillo e intuitivo, confort y fácil comprensibilidad



Pantalla principal de fácil manejo para el usuario



Gráfico de las indicaciones del valor promedio



Amplias funciones estadísticas

HC-A: VISTA RÁPIDA DE TODOS LOS MÓDULOS OPCIONALES

Sistema mecánico

1

- ✓ Diferentes longitudes y anchuras de cinta
- ✓ Instalación multipista con manejo centralizado
- ✓ Sistemas de transporte ajustados a la aplicación
- ✓ Bastidores combinados (detector de metales, codificación láser, etc.)
- ✓ Cinta con detector de metales
- ✓ Alturas de trabajo especiales
- ✓ Pie soporte

Estadística/exportación de datos

3

- ✓ Lápiz USB
- ✓ Transferencia de la estadística configurable
- ✓ Interconexión Comscale4
- ✓ Impresora de cinta de papel
- ✓ Interfaces XML y OPC
- ✓ Interfaces estándar (Profibus y Ethernet IP)
- ✓ Conexión a Freeweigh.Net
- ✓ Paquete de programa Backup/Restore

Tecnología de pesaje

5

- ✓ Compensación de perturbaciones adaptadas a la carga previa
- ✓ Compensación Activa de Vibraciones (AVC)
- ✓ Sistema de pesaje tara bruto
- ✓ Paquete de programa de mililitros (indicación ml)
- ✓ Cubierta total de la cinta de pesaje como protección contra las corrientes de aire
- ✓ Modelo apto para verificación
- ✓ Realización de la valoración de conformidad MID
- ✓ Modelo multi-intervalo / multirango
- ✓ Sistemas de pesaje multipista
- ✓ Artículo Teach-In

Clasificación

7

- ✓ Clasificación múltiple
- ✓ Dispositivos de rechazo (boquillas sopladoras, empujador, trampilla, etc.)
- ✓ Dispositivos de rechazo adicionales
- ✓ Depósito colector, cerrable
- ✓ Túnel de rechazo en acero inoxidable
- ✓ Sistema de desvío de alta velocidad
- ✓ Sistemas de desvío con servomotor

Transporte del producto

2

- ✓ Guías laterales
- ✓ Rodillos para los extremos de las bandas transportadoras
- ✓ Pletinas de transición entre las cintas
- ✓ Cintas superiores, cintas tipo pico y cintas de presión lateral con progresión continua.
- ✓ Tornillo de separación
- ✓ Cintas de cadenas de eslabones Intralox

Monitorización

4

- ✓ Control del flujo de productos
- ✓ Detección de errores consecutivos
- ✓ Control de sensores
- ✓ Controles del producto adicionales (solapas, posición inclinada)
- ✓ Presostato
- ✓ Control de nivel de llenado cajón de rechazo
- ✓ Parada de emergencia/parada total, diferentes circuitos
- ✓ Control de ajustes
- ✓ Sensores de obstrucción

Sistema eléctrico

6

- ✓ Baliza (de uno o de tres niveles)
- ✓ Señal acústica
- ✓ Ampliación memoria de parámetros del producto
- ✓ Control de motores de transporte adicionales
- ✓ Funcionamiento mixto del motor (accionamientos IMOT o CC/CA)
- ✓ Convertidor de frecuencia
- ✓ Visualizador numérico remoto
- ✓ Secuencia caótica del producto
- ✓ Entradas y salidas adicionales sin potencial
- ✓ Detector de metales integrado

Opciones de control

8

- ✓ Control del valor promedio (para un máximo de 30 cabezales de llenado)
- ✓ Control remoto para el mantenimiento remoto
- ✓ Observación del cabezal de llenado con indicador de tendencia y estadísticas individuales (para un máximo de 30 cabezales de llenado)
- ✓ Control del valor promedio flotante
- ✓ Minimización del rechazo

CONTROLADORAS DE PESO DE ALTO RENDIMIENTO PARA APLICACIONES MULTIPISTA

HC-A MULTI

Los sistemas **multipista HC-A** (HC-A-Multi) son especialmente adecuados para envases de pequeñas dimensiones (p. ej. stick-packs o bolsitas termoselladas por los cuatro lados). Las instalaciones multipista están disponibles en la opción de cinta transportadora, y como sobreempuje (push over). La medición del peso, altamente precisa, con indicación tiene lugar de forma individual en cada pista (con distancias mínimas al centro de la pista). La separación hace referencia a la pista o en su totalidad.

En el procedimiento push over, la célula de pesaje EMFR de WIPOTEC Weighing Technology está mecánicamente desacoplada en su totalidad del transporte del producto. Los productos son desplazados por un „dedo“ (dirigido y accionado desde arriba) por la plataforma de pesaje. El transporte del producto se realiza de forma centralizada a través de un servomotor para toda la pesadora (todas las pistas). Con la técnica push over se logran las distancias entre centros de pista lo más pequeñas posibles y la mayor precisión

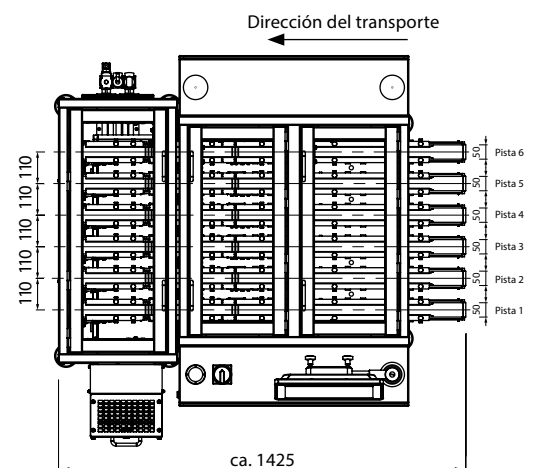
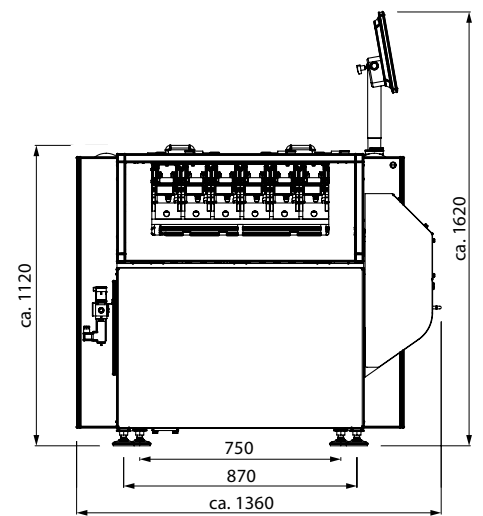
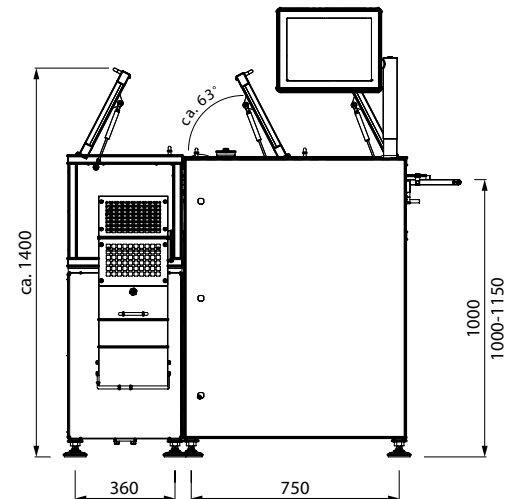
posible. Las instalaciones multipista están diseñadas, construidas y fabricadas de forma individualizada según sus requisitos específicos dependiendo de la instalación de llenado empleada y de la forma geométrica del producto correspondiente.



Otras especificaciones de la máquina
→ Ficha técnica



Todos los datos en mm | La imagen muestra un modelo de ejemplo



PESAJE DE PRECISIÓN PARA LOS PRODUCTOS MÁS LIGEROS

HC-A MI

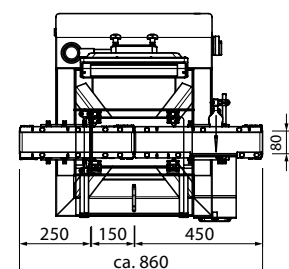
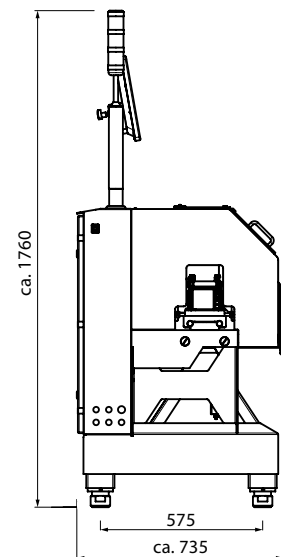
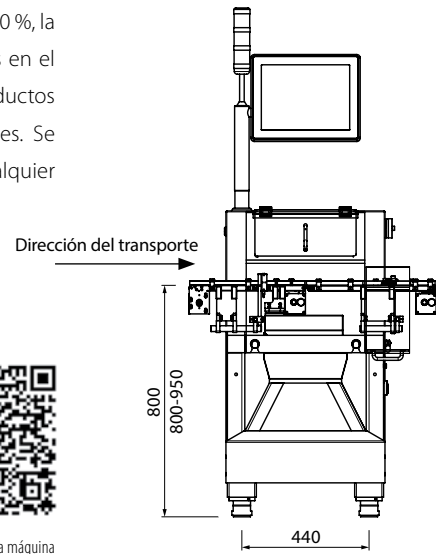
La **HC-A-MI** es la solución ideal para pesajes de precisión automatizados y continuos de piezas de pesos mínimos (p. ej. stick-packs) dentro del rango de los miligramos. Aquí la alimentación del producto se realiza de forma individualizada y específica.

Las vibraciones en el entorno de la producción se reducen mediante la compensación de perturbaciones (opcional). Los pesajes se realizan en fracciones de segundo. La clasificación en producto bueno o malo, así como la posible retirada se llevan a cabo directamente a través del control de la pesadora.

Con su control automatizado del 100 %, la HC-A-MI abre nuevas posibilidades en el aseguramiento de la calidad de productos y procesos de producción sensibles. Se puede integrar fácilmente en cualquier línea de producción.



Otras especificaciones de la máquina
→ Ficha técnica



Todos los datos en mm | La imagen muestra un modelo de ejemplo

PESAJE Y DETECCIÓN DE METALES PARA UNA MÁXIMA SEGURIDAD DEL PRODUCTO

HC-A MDi

El modelo **HC-A-MDi** proporciona un pesaje de alta precisión en combinación con la detección de metales más sensible para las máximas exigencias. Constituye una combinación lógica de tecnología de inspección en el sentido de una protección mejorada para el consumidor y ofrece controladora de peso y detector de metales como unidad compacta, que se maneja a través de un solo HMI y que se puede integrar fácilmente en cualquier línea.

” *WIPOTEC-OCS ha convencido a nuestra cooperativa, principalmente, con su flexibilidad técnica. Las máquinas destacan por una construcción compacta y robusta con un control eficiente. Las pesadoras y los detectores de metal, con una supervisión muy precisa de nuestros productos lácteos, proporcionan un trabajo de extraordinaria calidad en el que apenas se originan costes*

de mantenimiento. Por eso podemos recomendar sin duda a WIPOTEC-OCS como proveedor de tecnología de pesaje y de inspección de alta precisión.”

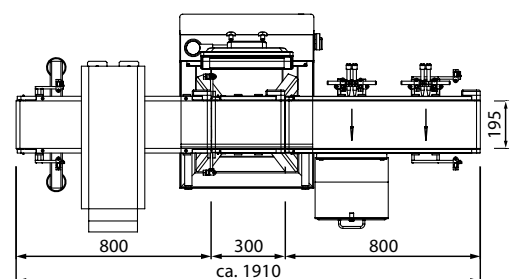
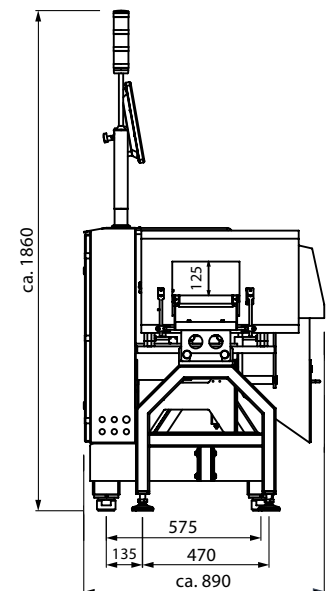
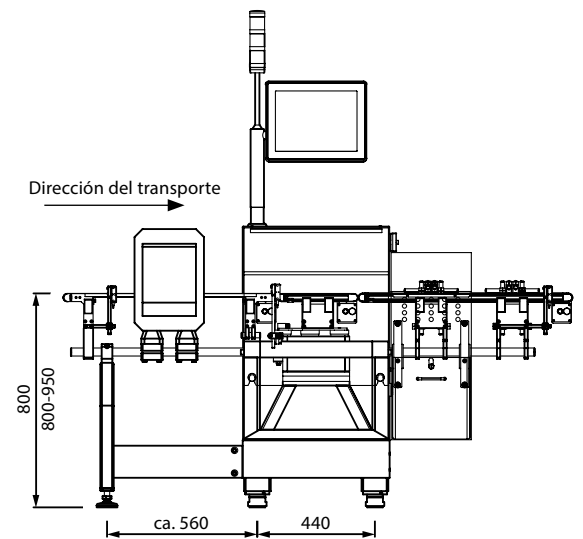
Willi Tauber,
Director de Brimi Gen. m.b.H,
Varna, Italia



Otras especificaciones de la máquina
→ Ficha técnica



Todos los datos en mm | La imagen muestra un modelo de ejemplo



CONTROLADORAS DE PESO PARA CARGAS PESADAS PARA UN CONTROL PRECISO

¿Está buscando una pesadora fiable para una detección precisa y dinámica en el sector logístico y de almacenamiento o en entornos húmedos e higiénicos? Con la inversión en los modelos de cargas pesadas de WIPOTEC-OCS siempre tomará la decisión correcta. Estos equipos calculan valores de peso precisos, controlando los flujos de mercancía y de material y proporcionan tasas de volumen de paso considerables gracias a sus elevadas velocidades. Fáciles de manejar y de integrar en sistemas de transporte ya existentes, son garantía de precisión y de durabilidad.

Portfolio WIPOTEC-OCS para cargas pesadas:

EC-E-SL - modelo básico

HC-M-SL - rango de pesaje hasta 60 kg brutos

HC-M-WD-SL - wash-down (IP69K)

HC-M-MDi-SL - en combinación con detección de metales



EC-E-SL
Otras especificaciones de la máquina
→ Ficha técnica



HC-M-SL
Otras especificaciones de la máquina
→ Ficha técnica



Otras especificaciones de la máquina
→ Ficha técnica



HC-M-WD-SL



Otras especificaciones de la máquina
→ Ficha técnica



HC-M-MDi-SL

TECNOLOGÍA AVANZADA DE RAYOS X: SEGURIDAD E IMAGEN DE MARCA, NUESTRA PRIORIDAD

En los procesos de fabricación industrial, la calidad debe ser la principal prioridad. Suministrar mercancía defectuosa puede acarrear consecuencias fatales. Las campañas de retirada son extremadamente costosas y dañan su imagen de fabricante de confianza. Aún peores son las consecuencias para la salud de los consumidores a raíz de productos defectuosos enviados.

SISTEMAS DE INSPECCIÓN WIPOTEC-OCS GARANTÍA DE CALIDAD

Para que los productos ofrecidos por los proveedores no se conviertan en un riesgo para la seguridad, los fabricantes necesitan sistemas de inspección modernos, completamente automáticos, que garanticen de forma continuada y fiable la calidad de la mercancía fabricada sin limitaciones de la productividad.

WIPOTEC-OCS se encuentra entre los proveedores líderes de sistemas de inspección completos. Con nuestra avanzada reconocida en todo el mundo y una gama de productos completa de escáneres de rayos X ultramodernos y potentes, le proporcionamos la certeza de que estará totalmente para el aseguramiento de la calidad. De este modo sentará las bases con nosotros para una confianza duradera del cliente.

Los escáneres de rayos X de WIPOTEC-OCS ayudan a crear un sistema de aseguramiento de calidad eficiente basado en especificaciones como HACCP, BRC o IFS. Las máquinas de alta tecnología detectan cuerpos extraños de metal, vidrio, piedras y plásticos de diferente densidad y además comprueban la integridad de sus productos, la forma, y si y la cantidad de llenado es correcta. Nuestra tecnología de vanguardia de reconocimiento global le garantiza la mejor inspección posible del producto.

Más información
sobre rayos X



GAMA DE PRODUCTOS DE WIPOTEC-OCS: SISTEMAS DE INSPECCIÓN POR RAYOS X Y ÓPTICOS



SC Scanning – inspección por rayos X de máxima calidad para aplicaciones de máximo rendimiento

E Essential – inspección por rayos X para aplicaciones básicas, relación calidad-precio óptima

CONTROLADORA DE PESO E INSPECCIÓN POR RAYOS X EN UNA COMBINACIÓN COMPACTA

SC W

La serie de modelos **SC-W** es una combinación que marca la pauta formada por una innovadora tecnología de rayos X y de control de peso de WIPOTEC-OCS. Los productos aceptados como buenos no sólo son inspeccionados para la detección de contaminantes, sino que también son sometidos a un preciso control de peso. Sino que adicionalmente son sometidos a una comprobación de peso de alta precisión. Las unidades con pesos incorrectos son rechazados a un depósito diferente.

Los modelos de una y doble pista -con o sin cortina para proteger de la radiación- tienen una gran aceptación. La variante sin cortinas protectoras contra los rayos proporciona elevadas tasas de volumen de paso de hasta 300 paquetes por minuto y pista, que también se pueden alcanzar con unidades de productos muy ligeras

Gracias al cambio sin herramientas de todas las cintas y a las cubiertas de fácil manejo, el sistema se limpia muy fácilmente. El área del producto está separada

por todos los componentes técnicos de accionamiento.

Todos los escáneres de rayos X de WIPOTEC-OCS adoptan la cómoda interfaz del usuario conocida de la familia de pesadoras dinámicas. El control del sistema se realiza a través de una pantalla táctil TFT de 15" a color, que muestra las imágenes de rayos X y el correspondiente peso del producto. Las máquinas están construidas completamente en acero inoxidable y cumplen la clase de protección IP65.

El diseño abalconado, junto con el espacio para el producto en forma de C y las superficies inclinadas, permite una limpieza sencilla, rápida y minuciosa. De este modo, todos los escáneres cumplen los máximos requisitos de higiene.



Otras especificaciones de la máquina
→ Ficha técnica



CARACTERÍSTICAS PRINCIPALES

- ✔ Escáner de rayos X y controladora de peso en una unidad
- ✔ Máxima modularidad
- ✔ Disponible como sistema de una y de dos pistas

SUS BENEFICIOS

- ✔ Escáner de rayos X y controladora de peso para la máxima seguridad del producto
- ✔ HMI central para un manejo sencillo

RAYOS X E INSPECCIÓN ÓPTICA EN UNA UNIDAD COMPACTA

SC V

El modelo **SC-V** representa la tecnología de inspección más avanzada. Aúna la detección fiable de cuerpos extraños mediante escáner de rayos X de alto rendimiento con los sistemas de control ópticos adicionales desarrollados por WIPOTEC-OCS.

Estos sistemas de control comprueban de la información impresa en los productos (datos del lote, valores nutricionales, caducidad), la colocación correcta y la legibilidad de todas las etiquetas. Ambas unidades de inspección –técnica de rayos X y control óptico– se combinan en una sola unidad que ahorra espacio.

El modelo SC-V le garantiza, además de un control fiable de cuerpos extraños, una apariencia correcta y uniforme de sus productos. El modelo representa una tecnología de inspección extraordinaria,

que ofrece la mayor seguridad posible y evita de forma continuada retiradas como consecuencia de contaminantes en los productos o un etiquetado erróneo.

El modelo adopta el sencillo interfaz de usuario de la familia de pesadoras dinámicas. El control del sistema se realiza a través de una pantalla táctil TFT de 19" a color, que muestra las imágenes de inspección. La SC-V está construida en acero inoxidable y cumple la clase de protección IP54.

El diseño abalconado, junto con el espacio para el producto en forma de C y las superficies inclinadas, permiten una limpieza sencilla, rápida y minuciosa. La máquina cumple los máximos requisitos de higiene.



Otras especificaciones de la máquina
→ Ficha técnica



CARACTERÍSTICAS PRINCIPALES

- ✔ Múltiples posibilidades de inspección en una unidad compacta
- ✔ Comprobación de la legibilidad y control de posición de todas las etiquetas
- ✔ Verificación del correcto envasado
- ✔ Comprobación de la fecha de caducidad
- ✔ Comprobación del código de barras
- ✔ Máxima modularidad
- ✔ Máximos requisitos de higiene
- ✔ Manejo de ambas unidades de inspección a través de un único HMI

SUS BENEFICIOS

- ✔ La inspección más completa para la máxima seguridad y calidad del producto
- ✔ HMI central para un manejo sencillo

UN SERVICIO EXPERTO DE CONFIANZA, A LA MEDIDA DE SUS NECESIDADES

Cuando elige WIPOTEC-OCS como su proveedor de tecnología, obtiene los beneficios de un servicio de alto nivel que integran la vasta experiencia de nuestros expertos en sistemas de pesaje e inspección. Para servicios de consultoría o bien como soporte durante el ciclo de vida de nuestros productos, somos su socio de confianza.

Acuda a nosotros con sus necesidades. Estaremos encantados de atenderle con todo detalle. Confíe en nuestra experiencia y fiabilidad.

BENEFÍCIASE DE NUESTRO EXTRA- ORDINARIO RANGO DE SERVICIOS

- ☑ **24/7* – LÍNEA DIRECTA**
- ☑ **RED DE SERVICIO MUNDIAL CON TÉCNICOS OCS AUTORIZADOS PARA ACTUAR SOBRE EL TERRENO**
- ☑ **INSTALACIÓN Y OPTIMIZACIÓN PROFESIONALES BAJO PETICIÓN DEL CLIENTE PARA UN ARRANQUE PERFECTO DEL EQUIPO**
- ☑ **CALIBRACIÓN INICIAL DEL FABRICANTE EN TODA EUROPA, ASÍ COMO REPARACIÓN EN EL CASO DE CAMBIO DE PIEZAS IMPORTANTES PARA LA CALIBRACIÓN**
- ☑ **MANTENIMIENTO PREVENTIVO, ACONDICIONAMIENTO Y OPTIMIZACIÓN DE SUS PRODUCTOS WIPOTEC-OCS**
- ☑ **REPARACIONES RÁPIDAS SOBRE EL TERRENO UTILIZANDO PIEZAS ORIGINALES**
- ☑ **COMPROBACIÓN DE LA CALIBRACIÓN Y, EN CASO DE NECESIDAD, REAJUSTE DE LOS SISTEMAS COMPLETOS**
- ☑ **FORMACIÓN GENERAL Y ESPECÍFICA DEL PRODUCTO PARA MAYOR EFICIENCIA**
- ☑ **MANTENIMIENTO REMOTO (EN EL HARDWARE CORRESPONDIENTE) PARA UNA AYUDA INMEDIATA DE PRIMERA MANO**

* Al término de un contrato de servicio correspondiente



INNOVADORAS SOLUCIONES DE INSPECCIÓN DE CALIDAD SUPERIOR PARA AUMENTAR SU EFICIENCIA Y PRODUCTIVIDAD



**SOMOS EL SOCIO IDEAL, DESDE EL
ASESORAMIENTO PREVIO,
HASTA EL SERVICIO POSTVENTA**

Headquarters:

WIPOTEC-OCS GmbH
Adam-Hoffmann-Str. 26
67657 Kaiserslautern
Germany

T +49.631.34146-0
F +49.631.34146-8690
info@wipotec-ocs.com
www.wipotec-ocs.com

Su proveedor
WIPOTEC-OCS local

