

# CONTROLEWEGERS

FOOD

Maximale precisie en capaciteit verhogen de efficiëntie van uw produktielijn

Minimaliseren van onder- en overvulling vermindert afval en kosten

Hygiënisch ontwerp verhoogt de productveiligheid en productiviteit

Flexibele en modulaire oplossingen - aangepast aan uw eisen



Vermindering van de Total Cost of Ownership (TCO)

**ZEER PRECIEZE EN EXTREEM SNELLE**  
OPLOSSINGEN VOOR **MAXIMALE EFFICIËNTIE**  
IN DE **INDUSTRIËLE VOEDSELPRODUCTIE**

# IINTEGRALE HIGHTECH RESULTEERT IN HOOGSTE PRECISIE BIJ MAXIMALE DOORVOERSNELHEDEN

## INHOUD

- 3 Food controlewegers**  
Ongeëvenaarde snelheid en precisie in een modulaair hygiënisch ontwerp
- 4 WIPOTEC**  
Alle expertise onder een dak: wereldwijd erkend, onafhankelijk, flexibel en innovatief
- 6 Comscale4**  
Quality Data Management
- 7 EMFR - Weegcellen van WIPOTEC**  
Snelle en precieze weegresultaten

## MACHINEOPLOSSINGEN

- 8 EC-E serie**  
Kompakt ontwerp, groots in resultaat
- 10 EC-E-VA**  
Voor gebruik in vochtige ruimtes
- 11 EC-E opties**  
Modulaire opbouw voor uw individuele behoefte
- 12 HC-M serie**  
Hoge precisie in het gemiddelde snelheden bereik
- 14 HC-M-VA**  
De controleweger in volledig roestvrijstalen uitvoering voor natte ruimte
- 15 HC-M-WD**  
Wash-down-ontwerp voor maximale hygiëne bij universeel gebruik

- 16 HC-M-MDi**  
Wegen en metaaldetectie geïntegreerd in één machine
- 17 HC-M**  
Diverse opties voor uw op maat gemaakte toepassing
- 18 HC-A serie**  
Voor de hoogste eisen bij dynamisch wegen
- 20 HC-A componenten**  
Hoogkwalitatieve componenten voor maximaal resultaat
- 21 HC-A-VA**  
De alleskunner in volledig roestvrij staal voor natte toepassingen
- 22 HC-A opties**  
Maximale diversiteit voor de hoogste productiviteit
- 24 HC-A-Multi**  
Highperformance controlewegers in meersporen uitvoering
- 25 HC-A-MI**  
Nauwkeurig wegen voor de lichtste onderdelen
- 26 HC-A-MDi**  
Wegen en metaaldetectie voor maximale productveiligheid
- 27 Controlewegers voor zware belasting**  
Nauwkeurige gewichtsregistratie bij zware belasting

## RÖNTGEN- EN OPTISCHE INSPECTIE

- 28 Röntgeninspectie-oplossingen**  
Merksnaam bescherming d.m.v. levensmiddelencontrole en veiligheid
- 29 SC-W**  
Controleweger en röntgeninspectie in ruimtebesparende combinatie
- 30 SC-V**  
Röntgeninspectie en optische controle in een compacte constructie

## SERVICE

- 31 Betrouwbare expertise**  
Ons uitgebreide kennisnetwerk is wereldwijd beschikbaar

# MODULAIRE FOOD CONTROLEWEGERS AFGESTEMD OP UW GEBRUIKSOMSTANDIGHEDEN

Controlewegers zijn zeer nauwkeurige meetinstrumenten, die tegenwoordig niet meer weg te denken zijn uit de industriële productie. Vrijwel elke branche gaat uit van het idee dat maximale precisie met de grootst mogelijke doorvoersnelheden tot maximalisatie van de winst leiden. Terwijl productondervullingen dure terugroepacties tot gevolg hebben en uw reputatie blijvend beschadigen, hebben productovervullingen een negatief effect op uw productiviteit. Het zeer nauwkeurig vastgestelde gewicht van uw producten is daarom een doorslaggevend criterium voor de kwaliteit van uw productie. Bovendien beïnvloedt dit uw positie op de markt op lange termijn.

## MAXIMALE FLEXIBILITEIT VOOR UW TOEPASSING

Als fabrikant van dynamische weeg- en inspectietechniek kent WIPOTEC-OCS dankzij decennialange ervaring de criteria voor een eersteklas productportfolio zeer goed. Daarom kunnen WIPOTEC-OCS-controlewegers dankzij de zeer diverse productconfiguratie perfect op uw individuele toepassingseisen worden afgestemd. Controlewegers van WIPOTEC-OCS overtuigen door de uitstekende techniek, geïntegreerd in een hygiënisch ontwerp (van de standaard uitvoering tot de volledig hygiënische uitvoering), welke consequent opgewassen is tegen de strenge eisen van de levensmiddelen-industrie. De controlewegers kunnen niet alleen het gewicht bepalen, maar ook uw productieprocessen optimaliseren en staan voor robuuste hightech met zeer eenvoudige bediening en een gemakkelijke en snelle reiniging. Ze hebben hun uitstekende precisie te danken aan het gebruik van de EMFR-weegcellentechnologie van WIPOTEC.

## EENVOUDIGE INTEGRATIE EN COMBINATIE

Om de produktveiligheid te maximaliseren, kunnen WIPOTEC-OCS-controlewegers ruimtebesparend worden gecombineerd met andere inspectie-apparaten, zoals metaaldetectoren of röntgen-scanners.

De compacte weeg- en inspectietechniek van WIPOTEC-OCS kan eenvoudig in al bestaande productielijnen worden geïntegreerd. Deze techniek is aantrekkelijk door veiligheid, een lange levensduur en betrouwbaarheid en is een zinvolle en technisch perfecte investering in een goede toekomst.



# GECOMBINEERDE EXPERTISE ONDER ÉÉN DAK TOONAANGEVENDE TECHNOLOGIE MADE IN GERMANY

## WIPOTEC HEADQUARTERS



WIPOTEC-OCS is een sales en serviceorganisatie voor dynamische, zeer nauwkeurige weeg en inspectie oplossingen. Als 100%-dochter van de high-tech specialist WIPOTEC, waar alle engineering en productie op de hoofdvestiging te Kaiserslautern plaatsvindt, zet WIPOTEC-OCS al meer dan 25 jaar de standaard in productielijnen van toonaangevende producenten. Wereldwijd worden de oplossingen van WIPOTEC-OCS door onze klanten in de farmaceutische-, chemische- en voedingsmiddelenindustrie als ook in de mail & logistieke sector, zeer hoog gewaardeerd.

### DE BESTE OPLOSSING VOOR UW APPLICATIES

WIPOTEC-OCS staat voor geavanceerde high-tech systemen gecombineerd met optimaal gebruiksgemak. Het uitgebreide standaard productportefolio biedt oplossingen voor bijna alle klant-specifieke wensen. Indien er zeer speciale wensen zijn of bepaalde vereisten worden gesteld, leveren wij daarop aangepaste machines.

### HOGE MATE VAN IN-HOUSE PRODUCTIE, DE KORTSTE WEG

WIPOTEC-OCS hecht grote waarde aan het ontwikkelen van de benodigde technologie en vervaardiging van alle kerncomponenten in eigen huis. Hierdoor bereiken wij een dermate hoge productiegraad waarmee we ons van andere aanbieders onderscheiden en maakt het ons onafhankelijk van toeleveringsbedrijven wat de basis vormt voor onze leveringsbetrouwbaarheid. Bij WIPOTEC bevindt zich de totale waardeketen van onderzoek, planning, ontwerp, en constructie, tot aan verkoop en service onder één dak. Deze filosofie van de kortste weg garandeert een maximale flexibiliteit in de realisering van elke individuele projectconfiguratie. Hoe ongebruikelijk uw applicatie ook moge zijn, wij zullen u een passende oplossing aanbieden welke overtuigt. Dit maakt het verschil !



# WERELDWIJD ERKEND, ONAFHANKELIJK, FLEXIBEL EN INNOVATIEF: OOK DAT IS WIPOTEC

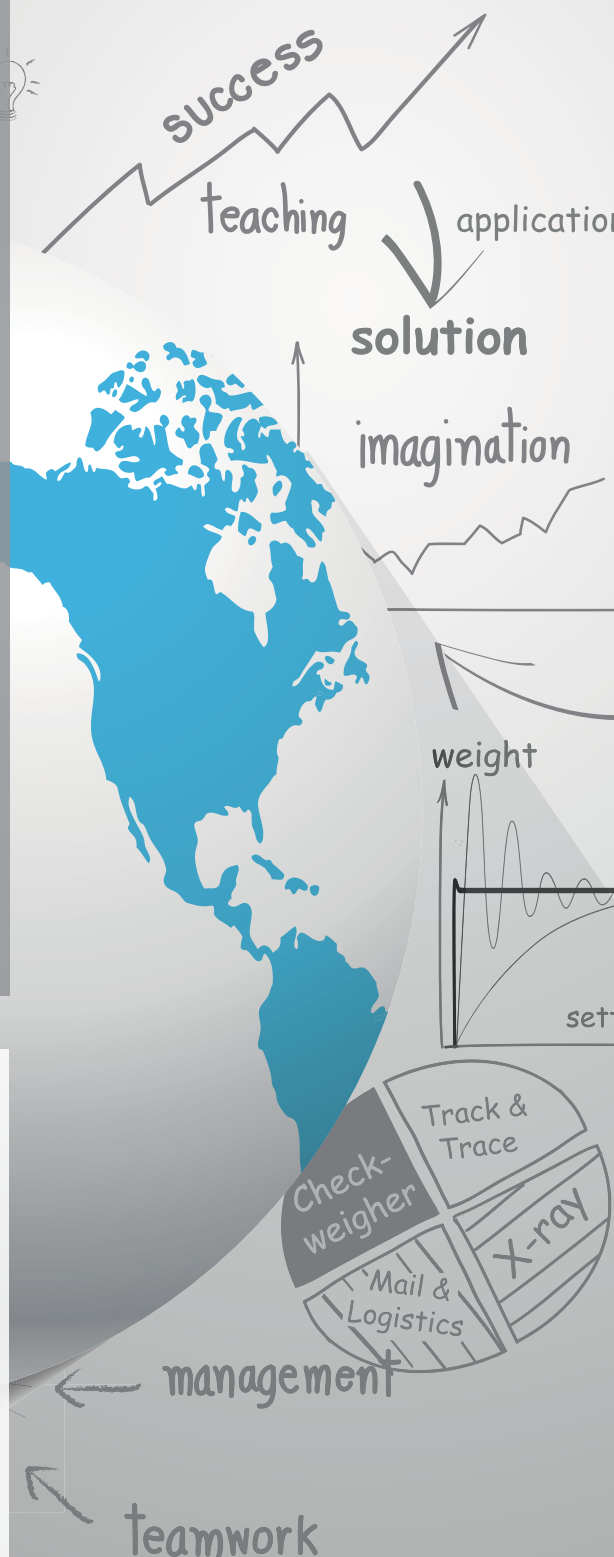
- ✓ AL MEER DAN 25 JAAR WERELDWIJD ERKENDE PARTNER VAN DE INDUSTRIE
- ✓ WERELDWIJDE AANWEZIGHEID DANKZIJ VELE VESTIGINGEN EN PARTNERONDERNEMINGEN
- ✓ OPRICHTERGELEIDE ONDERNEMING
- ✓ ONDERNEMING MET HOOG INNOVATIEVERMOGEN DOOR GROOT O&O BEREIK MET FUNDAMENTEEL ONDERZOEK
- ✓ BUNDELING VAN ALLE EXPERTISE ONDER ÉÉN DAK
- ✓ EIGEN PRODUCTIE VAN ALLE BELANGRIJKE COMPONENTEN
- ✓ GROOT PRODUCTPORTFOLIO VOOR BIJNA ELKE APPLICATIE
- ✓ BREDE EXPERTISE IN DE OMZETTING VAN KLANTSPECIFIEKE INSPECTIE-OPLOSSINGEN
- ✓ GEBRUIK VAN ZEER NAUWKEURIGE WIPOTEC WEEGSYSTEMEN VOOR MAXIMALE PRODUCTKWALITEIT
- ✓ LID VAN DE EUROPEAN HYGIENIC ENGINEERING & DESIGN GROUP (EHEDG)
- ✓ UITSTEKENDE SERVICE

## WIPOTEC-OCS-WEEGTECHNIEK WERELDWIJD IN GEBRUIK

Wereldwijd worden er circa 20.000 controlewegers van WIPOTEC-OCS succesvol gebruikt. Dit aantal onderbouwt de uitstekende vakkundigheid van de firma. Vooral een niet te overtreffen productportfolio en de buitengewone dienstverlening zijn voor een groot aantal bekende ondernemingen uit alle branches over de hele wereld reden genoeg om te kiezen voor de betrouwbare weeg- en inspectietechniek van WIPOTEC-OCS.

## BEZOEK ONS!

U bent geïnteresseerd in de hightech-oplossingen van WIPOTEC-OCS en wilt onze ultramoderne fabriek bezoeken? Maak dan een bezoeksafpraak met ons. Onze geëxponeerde positie op de markt is geen toeval, maar de logische consequentie van onze creatieve en competente creativiteit, die wij dagelijks voor onze klanten leveren. Overtuig uzelf!



# Comscale4: WEB-BASED NETWERKSOFTWARE VOOR HET VASTLEGGEN EN ANALYSEREN VAN RELEVANTE PRODUCTIEGEGEVENS

Een van de belangrijkste factoren voor verhoging van productefficiëntie is de regelmatige en nauwkeurige analyse van alle beschikbare productiegegevens. Dit geldt in het bijzonder in grote fabrieken of bij productie op diverse locaties, waar u bent aangewezen op een flexibele, webgebaseerde Quality Data Management oplossing, welke WIPOTEC-OCS met Comscale4 biedt.

De gebruiksvriendelijke, op uw behoefte afgestemde Comscale4 software modules, verbinden een willekeurig aantal controlewegers en andere inspectie-apparaten (röntgenscanners, metaaldetectoren) met elkaar op individueel te selecteren locaties. Daarmee kunt u op elk moment alle beschikbare gegevens op-

roepen, statistieken opstellen, belangrijke daaruit voortvloeiende acties ondernemen en gegevens met relevante partners in de onderneming delen. Comscale4 biedt u het perfecte overzicht van uw complete productie in real time. Daarmee begint uw kwaliteitsborging!

## Comscale4 - basisfuncties

<b>VEILIGHEID</b>	Gegevensoverdracht zonder verlies in real time
<b>TRANSPARANTIE</b>	Complete gegevensweergave van elke locatie over alle geïntegreerde machines en lijnen
<b>BESTURING</b>	Bediening/parameterwijziging via PC en mobiele eindapparaten mogelijk
<b>CONTROLE</b>	Gegevensanalyse, -opslag en grafische analyse die u op overkoepelend niveau verder kunt gebruiken
<b>FLEXIBILITEIT</b>	Combinatie van verschillende inspectie-apparaten (controlewegers, metaaldetectoren, röntgeninspectie etc.)

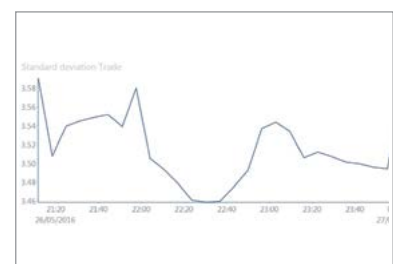
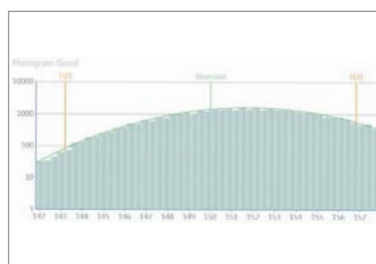
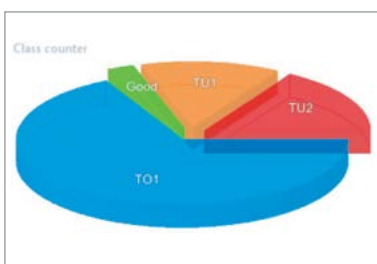


## Comscale4 - Quality Data Management voor de gehele onderneming

<b>PRODUCTIE</b>	Centrale vastlegging van productiedata en dataverzameling, documentatie en online monitoring van alle aangesloten productlijnen
<b>QS</b>	Doelgerichte analyse van QM-kenmerken, steekproefsgewijze attriboot- en meetmiddelencontrole
<b>BEHEER</b>	Het bijhouden van kerncijfers en documentatie van de bedrijfsprestatie en efficiency
<b>MANAGEMENT</b>	Beslissingen met de hoogste prioriteit



Efficiënte web-based software voor een perfect productieoverzicht



# EMFR-WEEGCEL MET AVC-TECHNOLOGIE GARANDEERT SNELLE EN ZEER NAUWKEURIGE MEETRESULTATEN

Het doorslaggevende voordeel van een EMFR-weegcel van WIPOTEC Weighing Technology vormt de zeer korte stabilisatietijd. In vergelijking tot het weegprincipe met rekstrookjes levert deze aanzienlijk sneller zeer nauwkeurige gewichtswaardes en kan bovendien eenvoudig, ruimte- en kostenbesparend in reeds aanwezige systemen worden geïntegreerd.

## EMFR - PRINCIPE VAN DE ELEKTRO-MAGNETISCHE KRACHTCOMPENSATIE

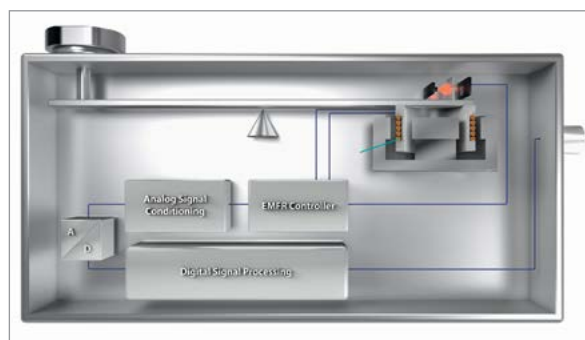
De weegoplossingen van WIPOTEC-OCS werken volgens het principe van elektromagnetische krachtcompensatie (EMFR). Het basisprincipe van deze weging is vergelijkbaar met een eenvoudige balans. De te bepalen last heeft effect op het einde van een van beide hefboomarmen. Dit heeft tot gevolg dat de aan de tegenovergestelde kant bevestigde spoel zich uit het magneetveld wil bewegen. Een optisch positieherkenningsysteem neemt elke minimale verschuiving waar en meldt dit aan een zeer nauwkeurige positieregelaar, die de spoelstroom zo bijstelt dat de weegbalk in evenwicht blijft. Dit wordt via een meetweerstand gemeten en in een microprocessorsysteem verder verwerkt om direct als digitale gewichtswaarde te worden doorgegeven. WIPOTEC-OCS-controlewegers met EMFR-weegcellen zorgen voor de kleine extra voorsprong. Het meetspectrum varieert afhankelijk van het type van 1 microgram tot 120 kilogram.

## AVC (ACTIVE VIBRATION COMPENSATION): DE MEEST NAUWKEURIGE MEETRESULTATEN IN MOEILIJKE OMSTANDIGHEDEN

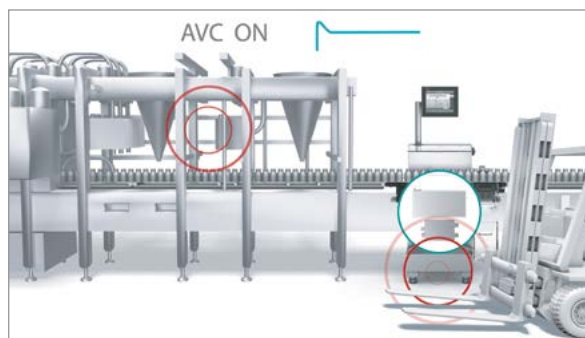
EMFR-weegcellen van WIPOTEC Weighing Technology kunnen, indien nodig, worden uitgerust met AVC-technologie. AVC (Active Vibration Compensation) filtert operationeel aanwezige verstoringen uit de meetresultaten en maakt het mogelijk om de weegtechniek ook te gebruiken op plaatsen die niet vrij zijn van externe trillingsbronnen (bijv. verkeer met heftrucks).

## MARKERING VAN AUTOMATISCHE CONTROLEWEGERS CONFORM EUROPESE RICHTLIJN MEETINSTRUMENTEN

WIPOTEC-OCS is volgens ISO 9001 gecertificeerd en heeft ook het recht om de conformiteitsbeoordeling volgens module D van de "Measuring Instruments Directive" (MID) conform richtlijn 014/32/EU zelf uit te voeren (voormalige eerste ijking fabrikant). De MID regelt bindend en uniform voor alle lidstaten van de EU, de EFTA en Turkije de belangrijkste eisen voor meetinstrumenten en de ingebruikneming ervan.



EMFR-weegcellen maken zeer snelle weegresultaten mogelijk



AVC compenseert verstoringen door externe trillingen

Meer informatie over AVC  
→ videosequentie



Onze klanten profiteren van de MID in meerdere opzichten:

- ✔ **Installatie, ingebruikneming en conformiteitsbeoordeling in één hand**
- ✔ **Handelsbelemmeringen binnen de EU vervallen**
- ✔ **Uniform beschermingsniveau door geharmoniseerde technische eisen**

# KOMPACT ONTWERP, GROOTS IN RESULTAAT

EC-E BASIS

Betrouwbaarheid en transparantie in productiegegevens zijn de basis voor succesvol en efficiënt plannen. De controleweger **EC-E** van WIPOTEC-OCS garandeert dat de gegevens tijdens de lopende productie voor 100% worden vastgelegd.

Bij capaciteiten tot maximaal 150 wegingen per minuut is de EC-E een goede aankoopbeslissing. De eenvoudig en intuïtief te bedienen human-machine interface garandeert een comfortabele bediening op een 8 inch groot en overzichtelijk georganiseerd kleuren touch-display.

De controleweger EC-E weegt elk afzonderlijk product nauwkeurig, registreert het afzonderlijke gewicht en voert via een sorteerinrichting verpakkingen die niet het juiste gewicht hebben, volautomatisch af. Zo worden uw gegevens correct en volledig verzameld en weet u bovendien zeker dat uitsluitend productieconforme producten de fabriekshallen verlaten.

De zeer eenvoudige bediening van de controleweger sluit onjuist invoeren praktisch uit. Deze controleweger is, met name in de voedingsmiddelenindustrie, een betrouwbare hightech-machine met een zeer goede prijs-prestatieverhouding in het EMFR-instapsegment.

## BELANGRIJKSTE **KENMERKEN**

- ✔ WIPOTEC Weighing Technology EMFR-weegcel
- ✔ Roestvrijstalen machineframe
- ✔ Roestvrijstalen schakelkast met geïntegreerde besturing
- ✔ Drie NT30-transportbanden (inloop-, weeg- en uitloopband); bandopbouw in lichtgewicht constructie
- ✔ Onderhoudsvrije servo-aandrijfmotoren
- ✔ Een sorteerinrichting (uitblaas-unit)
- ✔ Gebruikersvriendelijk human-machine interface via 8" kleuren TFT-display met touchscreen
- ✔ Geheugen voor 50 productparameters (optioneel uit te breiden tot maximaal 200)
- ✔ Lijnsynchronisatie met potentiaalvrije schakelcontacten/binaire signalen
- ✔ Uitgebreide statistiekfuncties/histogrammen

## UW **VOORDELEN**

- ✔ Productiecapaciteit tot maximaal 150 st/min
- ✔ Nauwkeurige en betrouwbare weegresultaten ter verhoging van de totale lijnefficiëntie
- ✔ Zeer goede prijs-prestatieverhouding
- ✔ Vraaggestuurde modulariteit voor de grootste flexibiliteit





## TECHNISCHE GEGEVENS

<b>Werkhoogte</b>	650-800/750-900/850-1.000/950-1.100 mm		
<b>Bandbreedte</b>	150/200/300 <sup>1)</sup> mm		
<b>Inloopband</b>	300/400/500/600 mm		
<b>Uitloopband</b>	300/400/500/600 mm		
<b>Weegband</b>	200/300/400/500 <sup>1)</sup> mm		
<b>Weegbereiken</b>	<b>EC-E-1</b>	<b>EC-E-2</b>	<b>EC-E-3</b>
<b>Bruto weegbereik</b>	1.500 g	3.000 g	6.000 g
<b>Resolutie</b>	≥ 0,2	≥ 0,5	≥ 1,0
<b>Min. ijkeenheid</b>	≥ 0,5	≥ 1,0	≥ 2,0
<b>Standaarddeviatie<sup>2)</sup></b>	vanaf 150 mg		
<b>Max. productiecapaciteit<sup>2)</sup></b>	150 st/min		
<b>Nominale spanning; nominale frequentie</b>	L1/N/PE; 100 tot 240 Volt AC; 50/60 Hz		
<b>Aansluitvermogen</b>	ca. 0,8 kVA		
<b>Persluchtvoorziening</b>	6 bar ca. 10 NI/min		
<b>Eigen gewicht</b>	100 kg		
<b>Modelgoedkeuring</b>	DE-08-MI006-PTB028 (MID)		

1) Optioneel, meerprijs

2) Afhankelijk van productvorm, productgedrag, transportsnelheid en omgevingsvoorwaarden



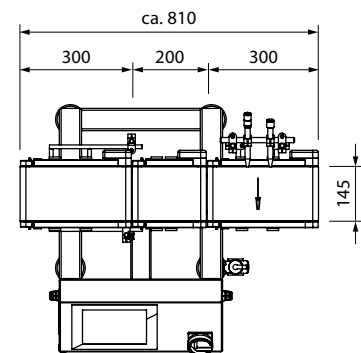
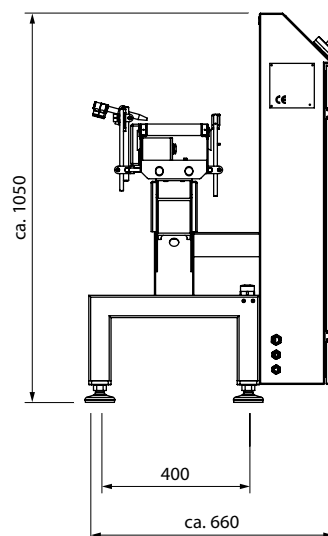
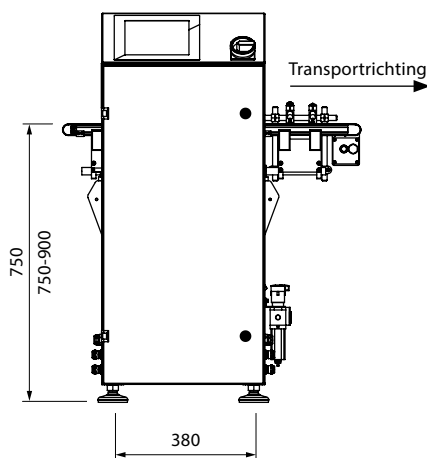
Meer machinespecificaties  
→ Technisch gegevensblad



Controleweiger voor zware belasting  
EC-E-SL



Productfamilie EC-E voor betrouwbaar  
wegen



Alle specificaties in mm | De afbeelding toont

# COMPACTE TECHNIEK IN ROESTVRIJSTAAL ONTWERP VOOR GEBRUIK IN VOCHTIGE RUIMTES

EC-E VA

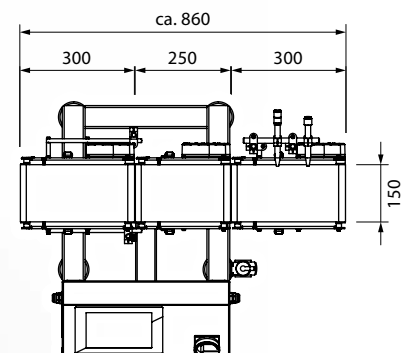
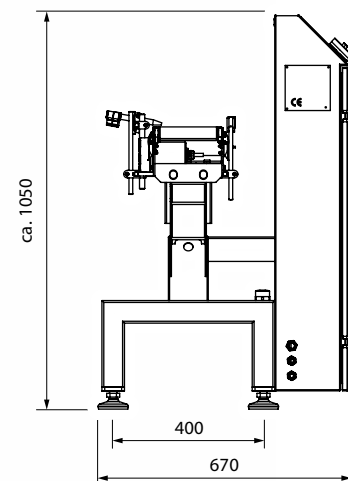
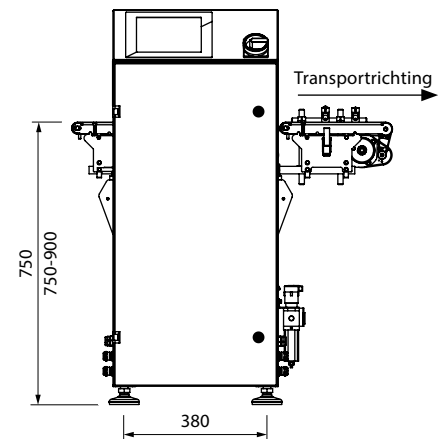
Het model **EC-E-VA** overtuigt door het innovatieve ontwerp met weegcel, motoren en bandopbouw in geheel roestvrijstalen uitvoering (beschermingsklasse IP65) en is zeer geschikt voor het gebruik in vochtige ruimtes.

De gebruikte WIPOTEC Weighing Technology weegcel werkt volgens het principe van de elektromagnetische krachtcompensatie (EMFR) en staat voor de snelst mogelijke meetresultaten van hoogste precisie.

De EC-E-VA kan eenvoudig en snel in elke productielijn worden geïntegreerd. Het is tot maximaal 150 wegingen per minuut een betrouwbaar instrument voor de hoogst mogelijke efficiëntie.



Meer machinespecificaties  
→ Technisch gegevensblad



Alle specificaties in mm | De afbeelding toont een voorbeeld

# EC-E OPTIES: MODULAIRE OPBOUW VOOR UW INDIVIDUELE BEHOEFTE

## Mechaniek

1

- ✓ Verschillende bandlengtes en -breedtes
- ✓ Extra NT30-transportband
- ✓ Metaaldetectorband NT 30
- ✓ Speciale werkhoogtes
- ✓ Steunvoet

## Productafhandeling

2

- ✓ Zijdelingse geleiderails
- ✓ Meskanten (rollend)
- ✓ Metalen overgangsplaat tussen de banden

## Statistiek/gegevensexport

3

- ✓ USB-stick
- ✓ Overdracht afzonderlijke waardes
- ✓ Comscale4-koppeling
- ✓ Papierstrokenprinter
- ✓ Standaard interfaces
- ✓ Verbinding met Freeweigh.Net

## Controlefuncties

4

- ✓ Productstroomcontrole
- ✓ Drukschakelaar
- ✓ Opvangbak-vol controle
- ✓ Noodstop/Nood-uit, verschillende uitvoeringen
- ✓ Metaaldetector-verbinding

## Weegtechniek

5

- ✓ Volledige weegbandafdekking ter bescherming tegen tocht
- ✓ IJkbare uitvoering controleweger
- ✓ Uitvoering MID conformiteitsbeoordeling (voormalige eerste ijking fabrikant)

## Elektriciteit

6

- ✓ Signaalzuil (een of drie niveaus)
- ✓ Signaalhoorn
- ✓ Extra potentiaalvrije in- en uitgangen

## Sortering

7

- ✓ Pusher
- ✓ Klapbare band, afzonderlijk
- ✓ Flipper
- ✓ Tweede sorteerinrichting
- ✓ Opvangbak, afsluitbaar
- ✓ Roestvrijstalen valpijp

## Besturings- en regelingstechniek

8

- ✓ Besturing gemiddelde waardes (voor één vulkop)
- ✓ Uitbreiding artikelopslag

# HOGE PRECISIE VOOR GEMIDDELDE SNELHEDEN

## HC-M BASIS

De dynamische controleweger **HC-M** biedt de ideale weegtechniek voor veeleisende controle-, regel- en besturingstaken. Het is de verbindende schakel tussen de controlewegers van de series EC-E en HC-A en bedient het gehele middelgrote prestatiespectrum met maximaal 250 wegingen per minuut.

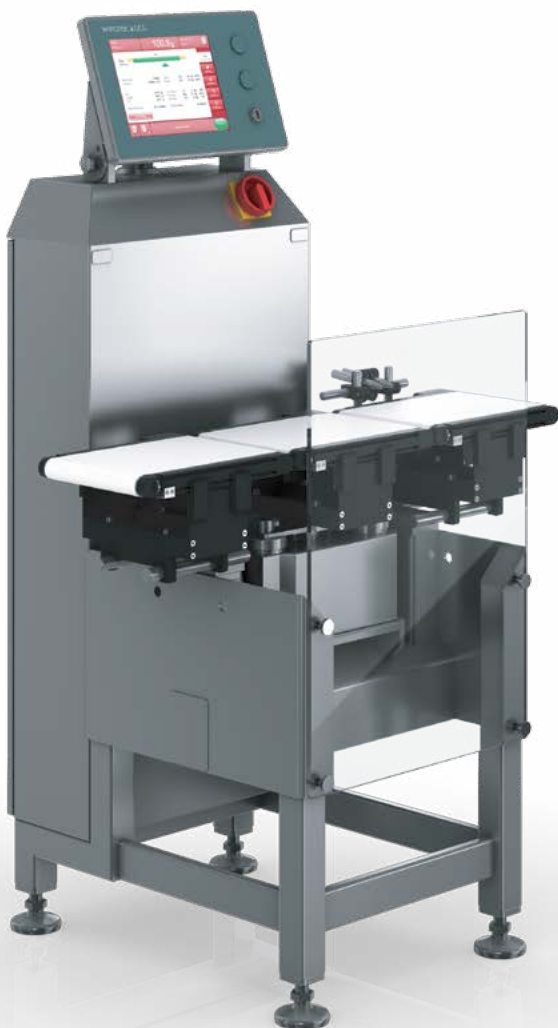
De HC-M biedt comfortabele oplossingen. Het speelt daarbij geen rol of u het actuele werkelijke gewicht controleert, een volledigheidscntrole van de verpakkingen uitvoert of een sortering of classificatie wilt doen. Het solide, uit roestvrij staal vervaardigde frame, staat garant voor hoge weegnauwkeurigheid bij hoge produktcapaciteiten op gemiddelde en hoge bandsnelheden en staat voor een 100%

productbewaking overeenkomstig de Duitse voorverpakkingsverordening (FPV).

De lichtgewicht, gepatenteerde transportbandsystemen en het bijzonder zorgvuldig afgestemde aandrijfconcept zorgen ervoor dat de banden rustig lopen en zorgen voor een snel en veilig transport. Daarbij kunnen individueel aangepaste oplossingen voor de meest uiteenlopende

productvormen in modules worden gerealiseerd.

Een geavanceerd en breed spectrum aan sorteerinrichtingen (pusher, uitblaas-unit etc.) staat ter beschikking om producten die niet het juiste gewicht hebben, betrouwbaar en passend bij de productie af te voeren.



## BELANGRIJKSTE **KENMERKEN**

- ✔ Volledige machine in een roestvrijstalen behuizing met inloop-, weeg- en uitloopband (NT30)
- ✔ Een sorteerinrichting (uitblaas-unit)
- ✔ Onderhoudsvrije servo-aandrijfmotoren
- ✔ Modelgoedkeuring (MID)
- ✔ WIPOTEC Weighing Technology EMFR-weegcel
- ✔ Eenvoudige bediening via menu's op een 10,4" kleuren TFT-display met touchscreen
- ✔ Geheugen voor 100 productparameters
- ✔ Eenvoudige riem- en transportbandverwisseling zonder gereedschap
- ✔ Flexibele integratie in productielijnen
- ✔ Lijnsynchronisatie met potentiaalvrije I/O-signalen
- ✔ Uitgebreide statistiecfuncties/histogrammen voor productiedocumentatie

## UW **VOORDELEN**

- ✔ Productiecapaciteit tot maximaal 250 st/min
- ✔ Nauwkeurige vulresultaten voor hoge productiviteit
- ✔ Eenvoudige en gebruikersvriendelijke bediening voor verhoging van de efficiëntie
- ✔ Vraaggestuurde modulariteit voor de grootste flexibiliteit

## TECHNISCHE GEGEVENS

<b>Werkhoogte</b>	700-850/800-950/900-1.050 mm
<b>Bandbreedte</b>	120/150/200/300 <sup>1)</sup> /400 <sup>1)</sup> mm
<b>Inloopband</b>	200/300/400/500/600 mm
<b>Uitloopband</b>	200/300/400/500/600 mm
<b>Weegband</b>	200/250 <sup>1)</sup> /300/400/500 mm
<b>Bruto weegbereik</b>	750-7.500 g
<b>Resolutie</b>	vanaf 0,1 g
<b>Min. ijkeenheid</b>	0,1 g-1,0 g
<b>Standaarddeviatie<sup>2)</sup></b>	vanaf 100 mg
<b>Max. productiecapaciteit<sup>2)</sup></b>	250 st/min
<b>Nominale spanning; nominale frequentie</b>	L1/N/PE; 100-240 VAC; 50/60 Hz
<b>Aansluitvermogen</b>	ca. 0,8 kVA
<b>Persluchtvoorziening</b>	6 bar ca. 10 NI/min
<b>Eigen gewicht</b>	120 kg
<b>Modelgoedkeuring</b>	DE-080MID06-PTB028 (MID)

1) Optioneel, meerprijs

2) Afhankelijk van productvorm, productgedrag, transportsnelheid en omgevingsvoorwaarden



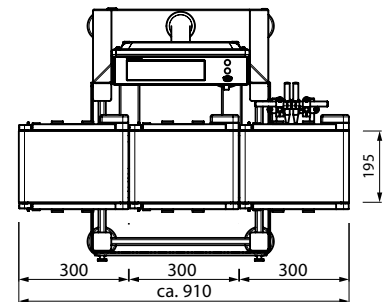
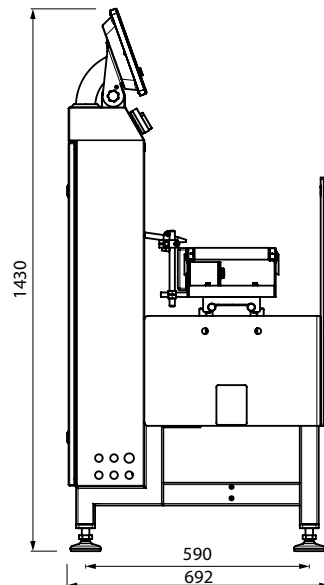
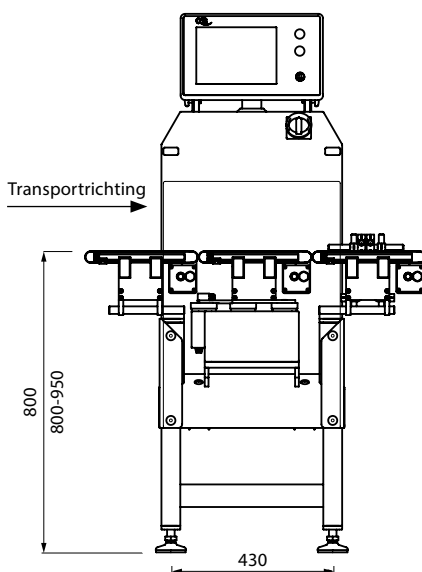
Meer machinespecificaties  
→ Technisch gegevensblad



Eenvoudige bediening: kleuren  
TFT-display met touchscreen



Blaasmond (rechts) voor veilig afvoeren  
van producten die niet het juiste gewicht  
hebben



Alle specificaties in mm | De afbeelding toont een voorbeeld

# DE CONTROLEWEGER IN VOLLEDIG ROESTVRIJSTALEN UITVOERING VOOR NATTE RUIMTES

HC-M VA

De **HC-M-VA** spreekt aan door een volledige opbouw in roestvrij staal. Hier werd heel bewust afgezien van het gebruik van andere materialen in het productiegebied. Daarom is de HC-M-VA ideaal voor het gebruik in vochtige ruimtes (beschermingsklasse IP65).

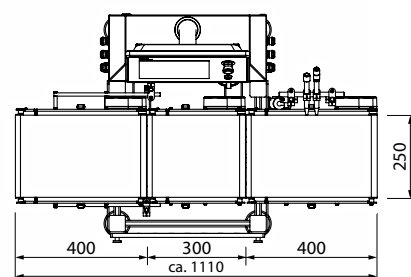
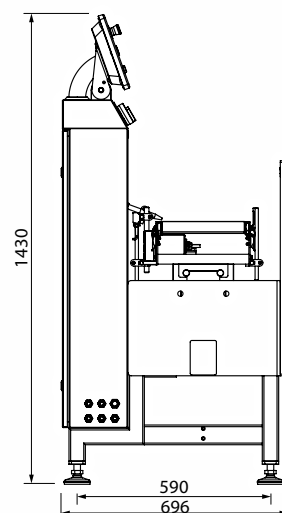
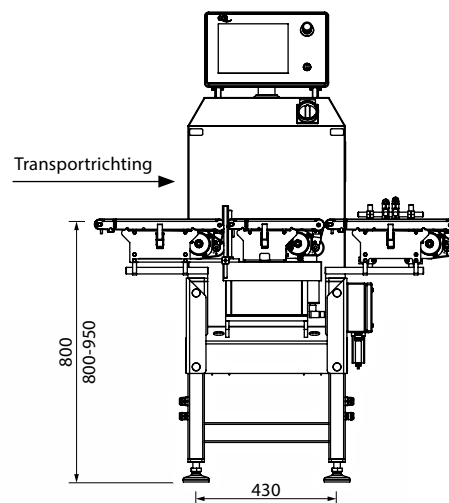
Weegcel (met tweede kap), motoren en bandopbouw zijn als machinecomponenten gemaakt van roestvrij staal. Extra opties voor roestvrij staal completeren het hygiënische totaalpakket op uitstekende

wijze. De geheel roestvrijstalen uitvoering van de HC-M-VA staat voor een hygiënisch model-ontwerp en voor een hoge veiligheid voor product en verbruiker. Ontwikkeld en gerealiseerd voor veelvul-

dige reinigingscycli, kan de machine heel eenvoudig in al bestaande productielijnen worden geïntegreerd.



Meer machinespecificaties  
→ Technisch gegevensblad



Alle specificaties in mm | De afbeelding toont een voorbeeld

# WASH-DOWN-ONTWERP VOOR MAXIMALE HYGIËNE BIJ UNIVERSEEL GEBRUIK

HC-M WD

WIPOTEC-OCS biedt met de **HC-M-WD** een betrouwbare en robuuste controleweger in het innovatieve wash-down-hygiëne-ontwerp. Het model voldoet aan alle wettelijke voorschriften van de levensmiddelen verwerkende industrie, zoals IFS conforme productcontrole en een HACCP- of LMHV (Duits)/FDA-conform ontwerp.

Met uitstekende waarden voor wat betreft precisie en doorvoer heeft WIPOTEC-OCS deze dynamische controleweger met onderhoudsvrije servomotoren van roestvrij staal speciaal ontwikkeld voor intensieve en vaak terugkerende reinigingscycli. De HC-M-WD voldoet met doordachte prestatiekenmerken aan alle reinigingscriteria en strenge hygiëne-eisen van de levensmiddelenindustrie.

Afgeronde oppervlakken in combinatie met een open constructie en beschermingsklasse IP69K zijn de beste voorwaarden voor maximale hygiëne. Doordat de riem via excenter zonder gereedschap kan worden losgemaakt, is de reiniging zeer eenvoudig. Het optionele reinigingsprogrammapakket maakt het mogelijk de machine zonder gevaar te reinigen, ook wanneer deze loopt.

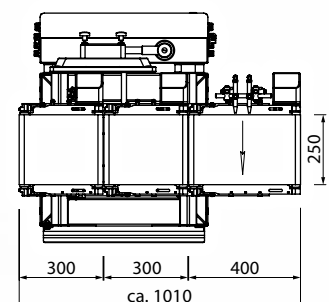
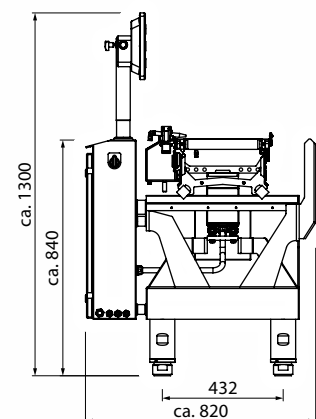
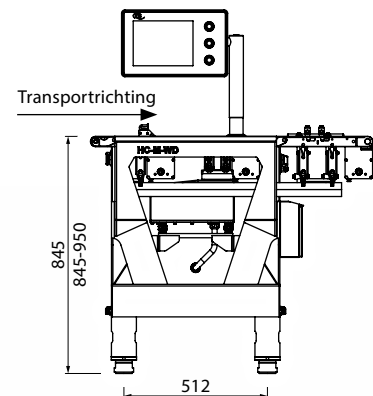
Ook het machine-frame voldoet aan de hoogste eisen welke aan hygiëne worden gesteld. De precisie-weegcel in volledig roestvrijstalen uitvoering met aflopende behuizingsvorm en aparte basis voor de trillings- en schokvrije integratie in het machineframe garandeert betrouwbare en zeer nauwkeurige weegresultaten.



Meer machinespecificaties  
→ Technisch gegevensblad



Alle specificaties in mm | De afbeelding toont een voorbeeld



# WEGEN EN METAALDETECTIE GEÏNTEGREERD IN ÉÉN EENHEID

HC-M MDi

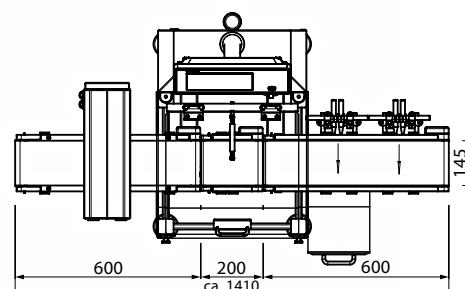
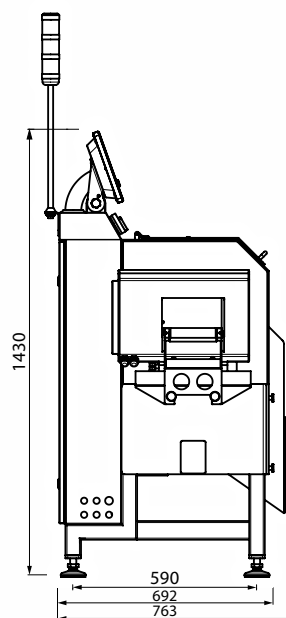
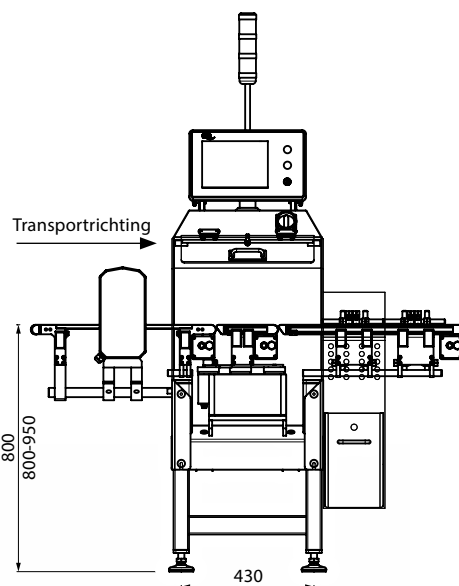
Is het zeer nauwkeurig wegen van uw producten niet voldoende en wilt u daarbij nog een betrouwbare metaalin-spectie, dan komt u niet aan de **HC-M-MDi** voorbij. De machine is een hightech-combinatie, die controleweger en metaaldetector ruimtebesparend in één apparaat met elkaar verbindt en kwalitatieve maatstaven zet met betrekking tot productveiligheid.

De eenvoudige bediening via menu's van het gehele systeem vindt plaats via de besturing van de controleweger. Op die manier vindt het beheer van productparameters, registratie en productiestatistiek zeer praktisch plaats vanuit één centrale plek. Alle gangbare metaaldetector-prestatiekenmerken (bijv. produc-

teigenschappen-terugmeldingssysteem, compensatie van het producteffect) zijn vanzelfsprekend ook in de HC-M-MDi beschikbaar. Het model staat voor zeer nauwkeurig wegen en volledig geïntegreerde metaaldetectie in een compacte eenheid.



Meer machinespecificaties  
→ Technisch gegevensblad



Alle specificaties in mm | De afbeelding toont een voorbeeld



# HC-M: DIVERSE OPTIES VOOR UW OP MAAT GEMAAKTE TOEPASSING

## Mechaniek

1

- ✓ Verschillende bandlengtes en -breedtes
- ✓ Voor de toepassing geschikte transportsystemen
- ✓ Afzonderlijk geplaatste transportbanden
- ✓ Combinatieframe (voor metaaldetector)
- ✓ Metaaldetectorband
- ✓ Speciale werkhoogtes
- ✓ Steunvoet

## Productafhandeling

2

- ✓ Zijdelingse geleiderails
- ✓ Meskanten (rollend)
- ✓ Metalen overgangsplaat tussen de banden
- ✓ Continu instelbare bovenbanden, selectiebanden en zijwaarts geleidende banden
- ✓ Intralox schakelkettingbanden

## Statistiek/gegevensexport

3

- ✓ USB-stick
- ✓ Configureerbare statistiekoverdracht
- ✓ Comscale4-koppeling
- ✓ Papierstrokenprinter
- ✓ XML- en OPC-interface
- ✓ Standaard interfaces (Profibus, Ethernet IP)
- ✓ Verbinding met Freeweigh.Net
- ✓ Back-up/restore programmapakket

## Controlefuncties

4

- ✓ Productstroomcontrole
- ✓ Seriefoutherkenning
- ✓ Sensorcontrole
- ✓ Extra productcontroles (kleppen, schuine positie)
- ✓ Drukschakelaar
- ✓ Vulpeilcontrole opvangbox
- ✓ Noodstop/Nood-uit, verschillende uitvoeringen
- ✓ Potentiaalvrije ingang

## Weegtechniek

5

- ✓ Volledige weegbandafdekking ter bescherming tegen tocht
- ✓ IJkbare uitvoering controleweger
- ✓ Uitvoering MID conformiteitsbeoordeling (voormalige eerste ijking fabrikant)
- ✓ VLK weegcel (aan voorbelasting aangepaste verstoringscompensatie)
- ✓ Controleweger voor meerdere intervallen/meerdere bereiken

## Elektriciteit

6

- ✓ Signaalzuil (een of drie niveaus)
- ✓ Signaalhoorn
- ✓ Uitbreiding geheugen productparameters
- ✓ Besturing van max. 5 transportmotoren
- ✓ Aansturing van een frequentieomvormer
- ✓ Numerieke afstandsindicatie
- ✓ Extra potentiaalvrije in- en uitgangen
- ✓ Geïntegreerde metaaldetector

## Sortering

7

- ✓ Pusher
- ✓ Klapbare band, afzonderlijk
- ✓ Flipper
- ✓ Tweede sorteerinrichting
- ✓ Opvangbox, afsluitbaar
- ✓ Roestvrijstalen valschacht

## Besturings- en regelingstechniek

8

- ✓ Besturing gemiddelde waardes (voor één vulkop)
- ✓ Besturing gemiddelde waardes (voor twee vulkopen)
- ✓ Glijdende besturing gemiddelde waardes
- ✓ Afvalminimalisering

# HC-A-SERIE VOOR DE HOOGSTE EISEN BIJ DYNAMISCH WEGEN

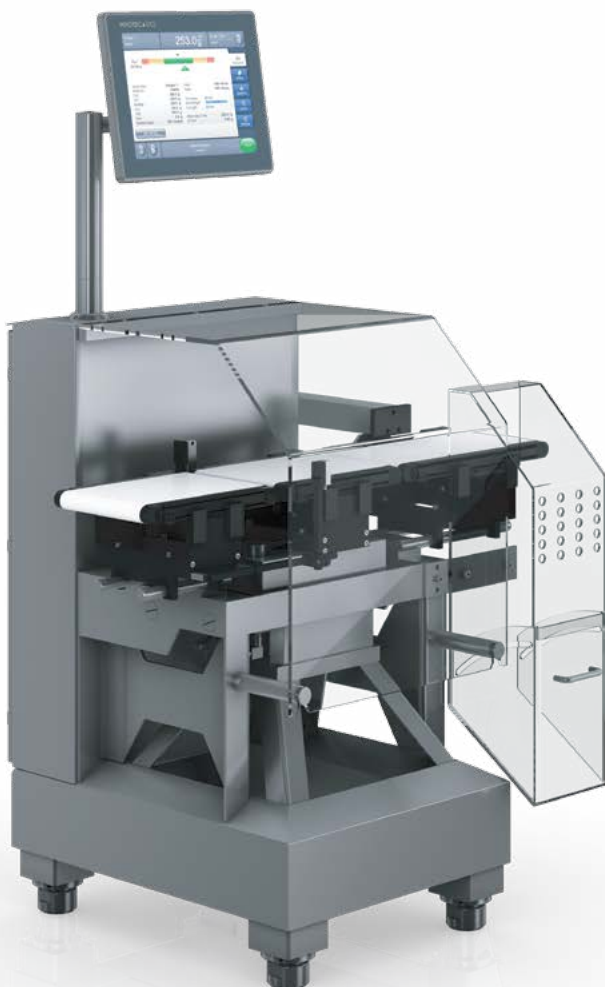
HC-A BASIS

Controlewegers van de serie **HC-A** voldoen voor wat betreft precisie en doorvoer aan de hoogste eisen die aan de moderne, dynamische weegtechniek worden gesteld. De machines bieden met betrekking tot besturing en mechaniek het ideale platform voor het realiseren van complexe regel- en besturingstaken. Zij vormen met maximaal 600 wegingen per minuut met 100% productbewaking conform de Duitse voorverpakingsverordening (FPV) de basis voor oplossingen die geschikt zijn voor toepassingen, waaraan de hoogste eisen worden gesteld.

De HC-A breidt de gebruiksmogelijkheden van het WIPOTEC-OCS-productportfolio aanzienlijk uit en completeert het omvangrijke spectrum vooral voor high-end-toepassingen. De bekende product- en bedieningsfilosofie wordt daarbij consequent doorgevoerd. Een geavanceerd, bijzonder massief roestvrijstalen frame garandeert dat er zeer nauwkeurig wordt gewogen bij zeer hoge bandsnelheden of doorvoervermogens. Daarbij kunnen individueel aangepaste

oplossingen voor de meest uiteenlopende productgeometrieën en -vormen in modules worden gerealiseerd. Een geavanceerd en breed spectrum aan sorteerinrichtingen (pusher, uitblaas-unit etc.) staat ter beschikking om producten die niet het juiste gewicht hebben, betrouwbaar af te voeren. De HC-A spreekt aan door de verfijnde productafhandeling.

Bovenbanden voor de veilige overname en versnelling van vouwdozen worden net zo goed gebruikt als verdeelwormen en zijwaarts geleidende banden om flessen veilig te scheiden of te versnellen. De HC-A ondersteunt u met optioneel beschikbare functies bij uw voornemen om dure productovervullingen te minimaliseren.



## BELANGRIJKSTE **KENMERKEN**

- ✔ Robuust, massief roestvrijstalen frame
- ✔ Een sorteerinrichting (uitblaas-unit)
- ✔ Onderhoudsvrije servo-aandrijfmotoren
- ✔ Modelgoedkeuring (MID)
- ✔ WIPOTEC Weighing Technology EMFR-weegcel
- ✔ Eenvoudige bediening via menu's op een 15" kleuren TFT-display met touchscreen
- ✔ Eenvoudige riem- en transportbandverwisseling zonder gereedschap
- ✔ Flexibele integratie in productielijnen
- ✔ Lijnsynchronisatie met potentiaalvrije I/O-signalen (optioneel uitbreidbaar)
- ✔ Variabele transportbandbreedtes en -lengtes
- ✔ Uitgebreide statistiecfuncties/histogrammen

## UW **VOORDELEN**

- ✔ Productiecapaciteit max. 600 st/min
- ✔ Nauwkeurige vulresultaten voor maximale productiviteit
- ✔ Eenvoudige en gebruikersvriendelijke bediening voor verhoging van de efficiëntie
- ✔ Vraaggestuurde modulariteit voor de grootste flexibiliteit
- ✔ Positieve bijdrage aan daling van de TCO door een hogere efficiëntie van de installatie

## TECHNISCHE GEGEVENS

<b>Werkhoogte</b>	700-850/800-950 /900-1.050 mm
<b>Bandbreedte</b>	120/150/200/300/400 <sup>1)</sup> mm
<b>Inloopband</b>	200/300/400/500/600 mm
<b>Uitloopband</b>	200/300/400/500/600 mm
<b>Weegband</b>	200/250 <sup>1)</sup> /300/400/500 mm
<b>Bruto weegbereik</b>	750 g-7.500 g
<b>Resolutie</b>	vanaf 0,05 g
<b>Min. ijkeenheid</b>	0,1 g-1,0 g
<b>Standaarddeviatie<sup>2)</sup></b>	vanaf 50 mg
<b>Max. productiecapaciteit<sup>2)</sup></b>	600 st/min
<b>Nominale spanning; nominale frequentie</b>	L1/N/PE; 100-240 VAC; 50/60 Hz
<b>Aansluitvermogen</b>	ca. 0,8 kVA-1,0 kVA
<b>Persluchtvoorziening</b>	6 bar ca. 10 NI/min
<b>Eigen gewicht</b>	220 kg
<b>Modelgoedkeuring</b>	DE-080MID06-PTB028 (MID)

1) Optioneel, meerprijs

2) Afhankelijk van productvorm, productgedrag, transportsnelheid en omgevingsvoorwaarden



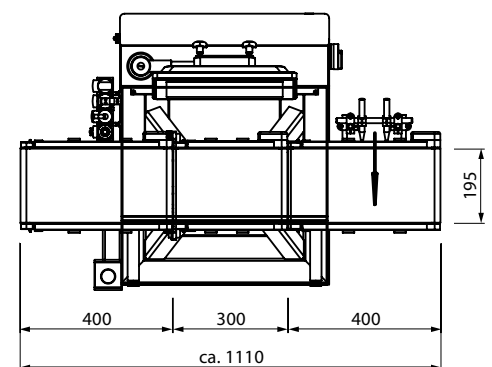
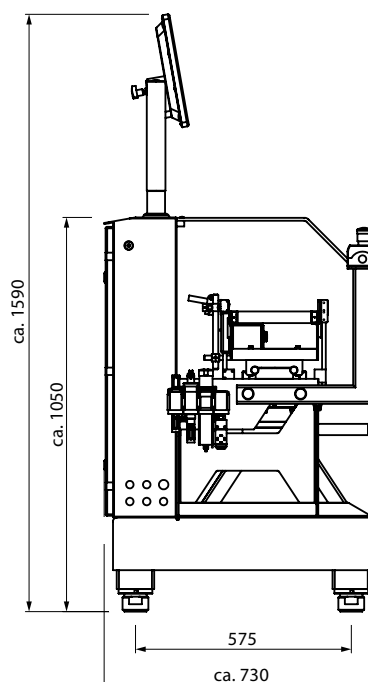
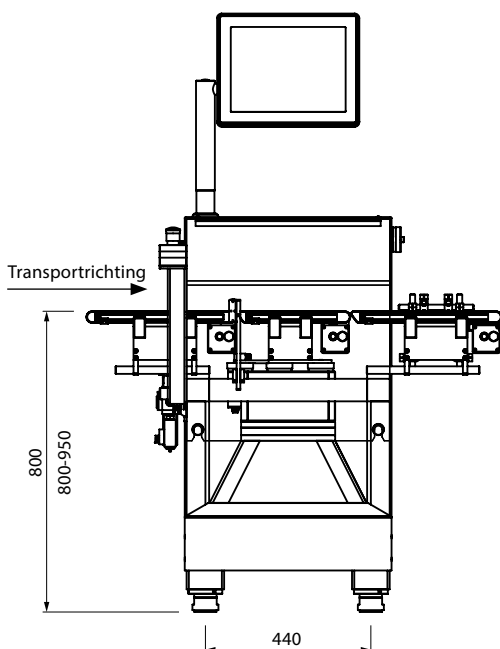
Meer machinespecificaties  
→ Technisch gegevensblad



Gebruiksvriendelijk en comfortabel:  
HC-A gebruikersinterface



Verfijnde HC-A-weegtechniek ook als  
meersparenvariant



Alle specificaties in mm | De afbeelding toont een voorbeeld

# HC-A COMPONENTEN: HOOGKWALITATIEVE COMPONENTEN VOOR UW SUCCES

Een juiste en nauwgezette selectie van de componenten van de controleweger is een belangrijke basis voor efficiënt dynamisch wegen. Dankzij jarenlange ervaring in de ontwikkeling en productie van dynamische weegtechniek profiteert u van een ideaal op elkaar afgestemd samenspel voor zeer nauwkeurige weegresultaten bij de hoogste snelheden.

## ONTWERP PASSEND BIJ GMP

(good manufacturing practice) De consequente toepassing van de GMP-eisen (bijv. schuine zijdes, verdekte kabelgoten, gemakkelijk te reinigen oppervlakken) integreert de HC-A heel gemakkelijk in de levensmiddelenproductie.

## MASSIEF FRAME

Het bijzonder robuuste frame van roestvrij staal garandeert in combinatie met het hoge integratiegewicht een veilige basis, die mogelijke versturende trillingen veilig dempt.

## GEPATENTEERDE TRANSPORTBANDEN

Lichtgewicht en gepatenteerde transportbanden zorgen er samen met een bijzonder zorgvuldig afgestemd aandrijfconcept voor dat de banden rustig lopen en zorgen voor een betrouwbaar en veilig transport. Bovendien wordt het transportsysteem aangevuld door talrijke afhandelingsystemen (bijv. scheidingswormen).

## PRECISIE-WEEGCELLEN

De voor de bijzondere behoeftes van de dynamische high performance weging ontwikkelde weegcellen (1 ms bemonsteringsfrequentie) zijn optimaal op de betreffende toepassing afgestemd. Zo worden de hoogste snelheden, productiecapaciteit en nauwkeurigheid veilig gehaald.

## 15" KLEUREN TFT

De HC-A is uitgerust met een groot, kleuren TFT-display met hoge resolutie en touchscreen. Het display onderscheidt zich door schitterende en contrasterende kleuren.

## PRODUCTSTROOMCONTROLE

De optie productstroomcontrole bewaakt de productketen in de controleweger en geeft een alarm, wanneer:

- er bij vergissing een extra product in de productstroom terechtkomt
- er geregistreerde producten uit de productstroom worden verwijderd
- een slecht product abusievelijk niet wordt uitgesorteerd (uitwerpercontrole in het kanaal met goedgekeurde producten)

## AFSTANDBEDIENING

Controlewegers van het type HC-A kunnen via een ethernetverbinding door een tweede bedieningspaneel geheel op afstand worden bediend (optie).

## OPEENVOLGENDE AANDRIJVING

Het motormanagement van de controleweger HC-A regelt de afzonderlijke aandrijfmotoren continu. Wijzigingen in de transportsnelheid van voorgaande machines volgt de HC-A gelijktijdig, terwijl de meettechnische nauwkeurigheid behouden blijft, evenals de automatische aanpassing van het sorteermoment (optie).

## KLEPCONTROLE

De optie Klepcontrole controleert of de verpakkingen juist zijn gesloten. Niet goed gesloten verpakkingen worden door de controleweger herkend en via een sorteerinrichting betrouwbaar afgevoerd. In de productiestatistiek worden verpakkingen met klepfouten apart vermeld. De klepcontrole wordt via gemakkelijk verstelbare formaatdelen door middel van schaal-schijven op verschillende verpakkingsmaten ingesteld.

## SENSORCONTROLE

Constante bewaking van alle aangesloten sensoren door de controleweger (optie). Het uitvallen van een sensor - bijvoorbeeld door een kabelbreuk - veroorzaakt automatisch een alarm. De alarmmelding wordt als tekst en met vermelding van de betreffende sensor weergegeven.

## GLIJDENDE BESTURING GEMIDDELDE WAARDES

Deze optie maakt het mogelijk om de sorteergrenzen automatisch bij te stellen bij langgolvende gewichtsschommelingen van de verpakkingen. De sorteergrenzen en de zone met goedgekeurde producten worden overeenkomstig de berekende glijdende gemiddelde waarde in een door de gebruiker van tevoren aangegeven tolerantieband van de actuele productie bijgesteld. De glijdende besturing van de gemiddelde waardes geeft op die manier de mogelijkheid om de sorteergrenzen nauwkeurig te selecteren, terwijl tegelijkertijd rekening wordt gehouden met gewichtsschommelingen van verpakkingen binnen het productieproces.

# DE ALLESKUNNER VOOR NATTE TOEPASSINGEN

## HC-A VA

De **HC-A-VA** voldoet als dynamische controleweger, geheel in roestvrij staal, aan de hoogste eisen welke aan precisie worden gesteld bij maximale doorvoer. De HC-A-VA (beschermingsklasse IP65) is ideaal voor het gebruik in vochtige ruimtes en kan eenvoudig in al bestaande productielijnen worden geïntegreerd. Weegcel, motoren en bandopbouw zijn als machinecomponenten gemaakt van roestvrij staal.

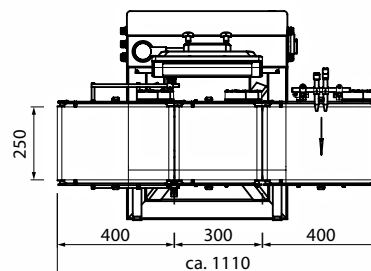
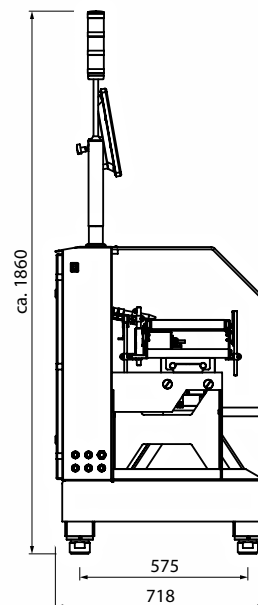
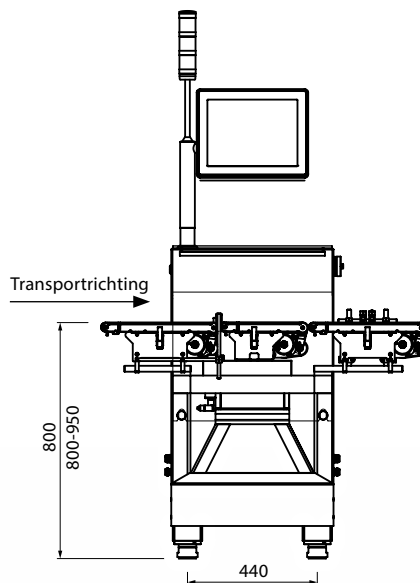
” Al vele jaren vertrouwt ons pluimveebedrijf op de zeer nauwkeurige weegtechniek van WIPOTEC-OCS, het innovatieve technische concept en een uitstekende service. De controlewegers overtuigen door een zeer eenvoudige bediening en een 100% productbewaking met betrouwbare afvoermechanismen. De

*machines werken zeer nauwkeurig en betrouwbaar en zijn dankzij hun roestvrijstalen constructie uitstekend geschikt voor de toepassing in vochtige ruimtes.”*

**Claus Foldager,**  
**Afdelingsleider Techniek bij HKScan,**  
**Vinderup, Denemarken**



Meer machinespecificaties  
→ Technisch gegevensblad



Alle specificaties in mm | De afbeelding toont een voorbeeld

# HC-A OPTIES: MODULAIRE COMPONENTEN VOOR EEN GEOPTIMALISEERDE TOEPASSING



De HMI van de HC-A spreekt aan door de eenvoudige en intuïtieve bediening, het comfort en de snelle leerbaarheid.



Gebruikersvriendelijk homescreen



Overzichtelijke grafiek met weergave van de gemiddelde waarden

Type	Date / time	expected
Intermediate statistic	2011-04-12 11:30:13	No
Cumulative statistic	2011-04-12 11:30:30	No
Cumulative statistic	2011-04-12 11:30:45	No
<b>Cumulative statistic</b>	<b>2011-04-12 11:00:14</b>	<b>No</b>
Cumulative statistic	2011-04-12 10:52:28	No
Cumulative statistic	2011-04-11 10:46:00	No
History of errors	2010-04-20 00:04:31	No
Intermediate statistic	2010-04-20 00:04:12	No
Article	2010-04-20 00:03:58	No
Spot checks	2010-04-20 00:03:29	No

Uitgebreide statistiekfuncties

# HC-A: ALLE OPTIEMODULES IN EEN OOGOPSLAG

## Mechaniek

1

- ✓ Verschillende bandlengtes en -breedtes
- ✓ Meersporeninstallatie met verzamelbediening
- ✓ Voor de toepassing geschikte transportsystemen
- ✓ Combinatieframes (metaaldetector, lasercodering etc.)
- ✓ Metaaldetectorband
- ✓ Speciale werkhogtes
- ✓ Steunvoet

## Statistiek/gegevensexport

3

- ✓ USB-stick
- ✓ Configureerbare statistiekoverdracht
- ✓ Comscale4-koppeling
- ✓ Papierstrokenprinter
- ✓ XML- en OPC-interface
- ✓ Standaard interfaces (Profibus en Ethernet IP)
- ✓ Verbinding met Freeweigh.Net
- ✓ Back-up/restore programmapakket

## Weegtechniek

5

- ✓ Aan de voorbelasting aangepaste verstoringscompensatie
- ✓ Active Vibration Compensation (AVC)
- ✓ Tarra-bruto weegsysteem
- ✓ Milliliter-programmapakket (ml-weergave)
- ✓ Volledige weegbandafdekking ter bescherming tegen tocht
- ✓ IJkbare uitvoering controleweger
- ✓ Uitvoering MID conformiteitsbeoordeling
- ✓ Controleweger voor meerdere intervallen/meerdere bereiken
- ✓ Meersporen-weegsystemen
- ✓ Artikel Teach-In

## Sortering

7

- ✓ Meervoudige sortering
- ✓ Sorteerinrichtingen (blaasmond, pusher, klep etc.)
- ✓ extra sorteerinrichtingen
- ✓ Opvangbox, afsluitbaar
- ✓ Roestvrijstalen valpijp
- ✓ Hogesnelheids-afvoersysteem
- ✓ Afvoersystemen met servomotor

## Productafhandeling

2

- ✓ Zijdelingse geleiderails
- ✓ Meskanten (rollend)
- ✓ Metalen overgangsplaat tussen de banden
- ✓ Continu instelbare bovenbanden, selectiebanden en zijwaarts geleidende banden
- ✓ Scheidingsworm
- ✓ Intralox schakelkettingbanden

## Controlefuncties

4

- ✓ Productstroomcontrole
- ✓ Seriefourherkenning
- ✓ Sensorcontrole
- ✓ Extra productcontroles (kleppen, schuine positie)
- ✓ Drukschakelaar
- ✓ Vulpeilcontrole opvangbak
- ✓ Noodstop/Nood-uit, verschillende uitvoeringen
- ✓ Nacontrole
- ✓ Stuwingsensoren

## Elektriciteit

6

- ✓ Signaalzuil (een of drie niveaus)
- ✓ Signaalhoorn
- ✓ Uitbreiding geheugen productparameters
- ✓ Besturing van extra transportmotoren
- ✓ Motormengbedrijf (IMOT of DC/AC-aandrijvingen)
- ✓ Aansturing van een frequentieomvormer
- ✓ Numerieke afstandsindicatie
- ✓ Ongeordende productreeks
- ✓ Extra potentiaalvrije in- en uitgangen
- ✓ Opeenvolgende aandrijving
- ✓ Geïntegreerde metaaldetector

## Besturings- en regelingstechniek

8

- ✓ Besturing gemiddelde waarden (voor max. 30 vulkoppen)
- ✓ Afstandsbediening voor onderhoud op afstand
- ✓ Vulkopobservatie met trendmeter en
- ✓ individuele statistieken (voor max. 30 vulkoppen)
- ✓ Glijdende besturing gemiddelde waarden
- ✓ Afvalminimalisering

# HIGHPERFORMANCE CONTROLEWEGERS VOOR MEERSPORENBEDIJF

## HC-A MULTI

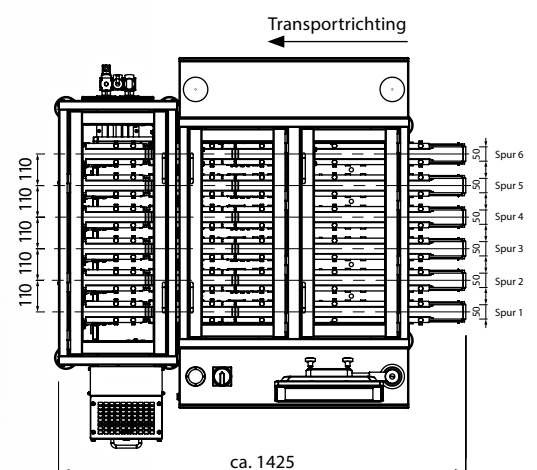
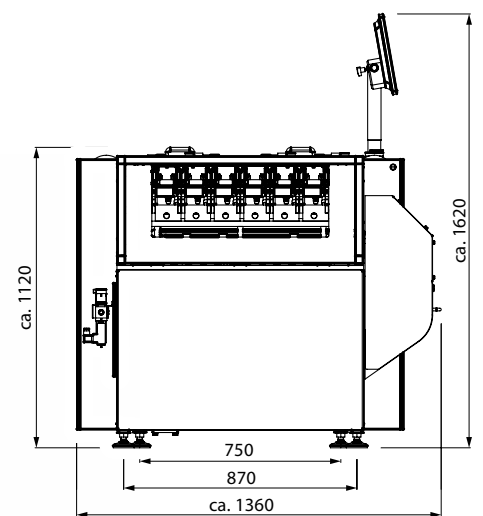
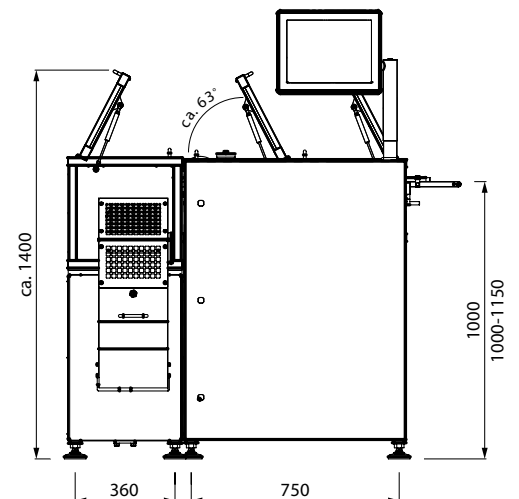
**HC-A-meersporensystemen** (HC-A-Multi) zijn bijzonder geschikt voor kleine verpakkingsvormen (bijv. stickpacks of aan vier kanten gesealde zakken). Meersporeninstallaties zijn zowel in de traditionele transportband- als ook in de overbrengingstechniek (push over) beschikbaar. De zeer nauwkeurige gewichtsmeting met weergave vindt individueel per spoor plaats (bij de kleinst mogelijke afstanden tussen de middelpunten van de sporen). De uitsortering heeft betrekking op een spoor of op het geheel.

Bij de overbrengingstechniek-procedure is de EMFR-weegcel van WIPOTEC Weighing Technology mechanisch geheel losgekoppeld van het producttransport. De producten worden door een "vinger" (van bovenaf geleid en aangedreven) over het weegplatform geschoven. Het producttransport gebeurt centraal via slechts een enkele servomotor voor de gehele controleweger (alle sporen). Met de overbrengingstechniek worden de kleinst mogelijke spoorafstanden en de grootst

mogelijke nauwkeurigheid bereikt. Meersporige installaties worden afhankelijk van de gebruikte afvulinstallatie en de betreffende productgeometrie aan de hand van de specifieke eisen individueel ontworpen, geconstrueerd en vervaardigd.



Meer machinespecificaties  
→ Technisch gegevensblad



Alle specificaties in mm | De afbeelding toont een voorbeeld



# NAUWKEURIG WEGEN VOOR DE LICHTSTE ONDERDELEN

## HC-A MI

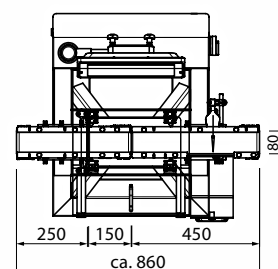
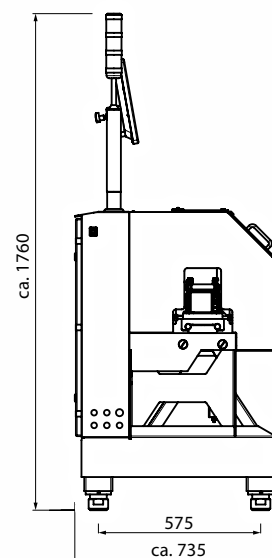
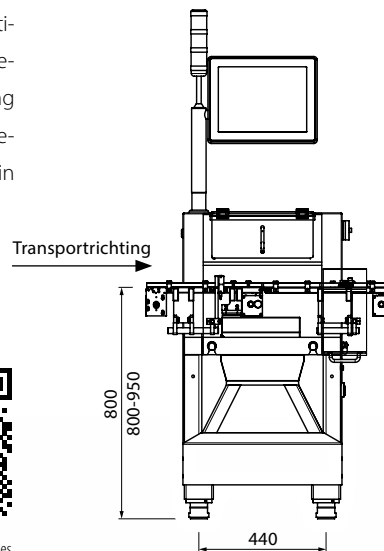
De **HC-A-MI** is de ideale oplossing voor geautomatiseerde en constante precisiewegingen van de lichtste onderdelen (bijv. stickpacks), waarbij het om milligrammen gaat. De toevoer van het product vindt daarbij individueel en productspecifiek plaats.

Trillingen in de omgeving van de productie worden door de aan de voorbelasting aangepaste verstoringscompensatie (optioneel) onderdrukt. De wegingen vinden binnen een fractie van een seconde plaats. De classificatie in goed of slecht product en de mogelijke uitsortering gebeuren direct via de besturing van de controleweger.

De HC-A-MI biedt door de geautomatiseerde 100% controle nieuwe mogelijkheden op het gebied van kwaliteitsborging van gevoelige producten en productieprocessen. De HC-A-MI kan eenvoudig in elke productielijn worden geïntegreerd.



Meer machinespecificaties  
→ Technisch gegevensblad



Alle specificaties in mm | De afbeelding toont een voorbeeld

# WEGEN EN METAALDETECTIE VOOR MAXIMALE PRODUCTVEILIGHEID

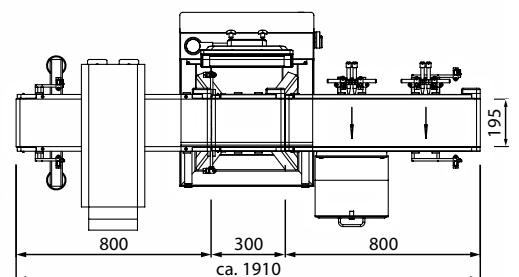
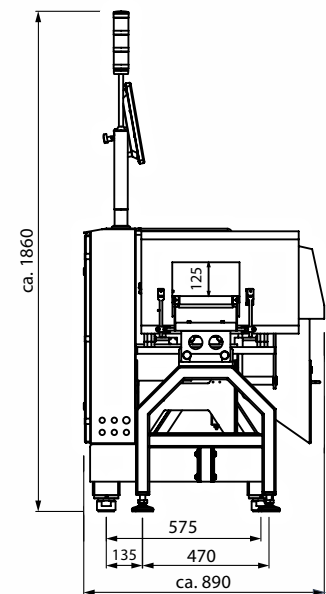
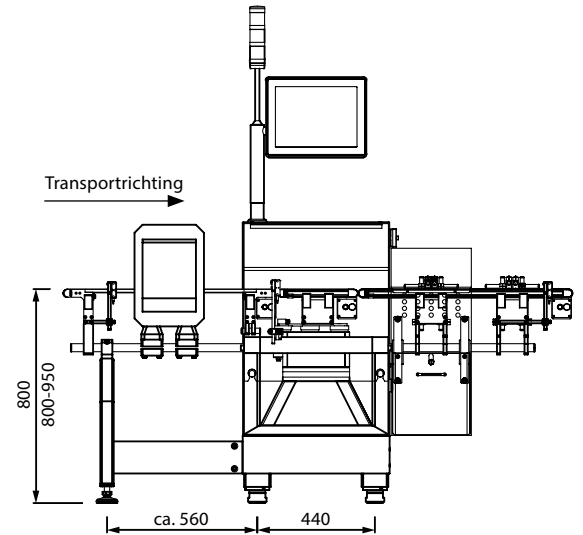
HC-A MDi

Het model **HC-A-MDi** staat voor zeer nauwkeurig wegen in combinatie met hoog-gevoelige metaaldetectie welke voldoet aan de hoge eisen welke worden gesteld op het gebied van voedselveiligheid. Het is een ruimte-besparende machine welke via een enkele HMI wordt bedient en eenvoudig in elke lijn kan worden geïntegreerd.

” *WIPOTEC-OCS heeft onze coöperatie op de eerste plaats overtuigd door de technische flexibiliteit. De machines spreken aan door een compacte en robuuste constructie met efficiënte besturing. De controlewegers en metaaldetectoren leveren bij de zeer nauwkeurige bewaking van onze melkproducten kwalitatief uitstekend werk,*

*praktisch zonder onderhoudskosten. Daarom kunnen wij WIPOTEC-OCS als aanbieder van zeer nauwkeurige wegen inspectietechniek zonder aarzelen aanbevelen.”*

**Willi Tauber,**  
**Bedrijfsleider Brimi Gen. m.b.H.,**  
**Vahrn, Italië**



Meer machinespecificaties  
→ Technisch gegevensblad



Alle specificaties in mm | De afbeelding toont een voorbeeld

# CONTROLEWEGERS VOOR ZWARE BELASTING VOOR NAUWKEURIGE GEWICHTSBEPALING

U zoekt een betrouwbare controleweger voor de nauwkeurige, dynamische gewichtsbepaling op het gebied van logistiek en magazijn of in natte en hygiënische omgevingen? Met de investering in de modellen voor zware belasting uit het uitgebreide controlewegerportfolio van WIPOTEC-OCS neemt u steeds de juiste beslissing. De controlewegers bepalen nauwkeurig gewichtswaardes, sturen daarbij goederen- en materiaalstromen en leveren onder de streep op basis van de hoge snelheden, opmerkelijke doorvoersnelheden. Gemakkelijk te bedienen en eenvoudig te integreren in bestaande transportsystemen, staan ze garant voor precisie en lange levensduur.

Voor zware belasting zijn de volgende controlewegers van WIPOTEC-OCS beschikbaar:

**EC-E-SL** - het instapmodel

**HC-M-SL** - tot 60 kg bruto weegbereik

**HC-M-WD-SL** - als wash-down-uitvoering (IP69K)

**HC-M-MDi-SL** - in combinatie met metaaldetectie



EC-E-SL  
Meer machinespecificaties  
→ Technisch gegevensblad



HC-M-SL  
Meer machinespecificaties  
→ Technisch gegevensblad



Meer machinespecificaties  
→ Technisch gegevensblad



HC-M-WD-SL



Meer machinespecificaties  
→ Technisch gegevensblad



HC-M-MDi-SL

# X-RAY-TOPTECHNOLOGIE: PRODUCTVEILIGHEID EN MERKBESCHERMING ALS BELANGRIJKSTE UITGANGSPUNT

De kwaliteit van industrieel vervaardigde producten moet in alle productieprocessen de hoogste prioriteit genieten. Met de grootst mogelijke klantveiligheid als achtergrond kan het uitleveren van defecte goederen snel tot fatale gevolgen leiden. Terugroepacties zijn bijzonder duur en beschadigen uw imago als betrouwbare fabrikant. Nog erger zijn gevolgen voor de gezondheid van de gebruiker als gevolg van defect geleverde producten.

## WIPOTEC-OCS-INSPECTIETECHNIEK VOOR DE GROOTST MOGELIJKE BESCHERMING VAN DE VERBRUIKER

Om ervoor te zorgen dat een greep in de schappen van de aanbieder geen gezondheidsrisico vormt, hebben fabrikanten moderne en volautomatische inspectiesystemen nodig. Deze moeten zonder beperking van de productiviteit, de kwaliteit van de geproduceerde goederen continu en betrouwbaar garanderen.

WIPOTEC-OCS behoort tot de vooraanstaande aanbieders van uitgebreide inspectie-oplossingen. Met onze wereldwijd gewaardeerde toptechnologie en een uitgebreid productportfolio met zeer moderne en uitstekende röntgenscanners, bieden wij de zekerheid dat u voor wat betreft kwaliteitsborging zo goed mogelijk bent toegerust. Zo legt u met ons de basis voor een blijvend klantvertrouwen.

Röntgenscanners van WIPOTEC-OCS ondersteunen de opbouw van een efficiënt kwaliteitsborgingssysteem op basis van standards zoals HACCP, BRC of IFS. De hightech-machines herkennen vreemde voorwerpen uit metaal, glas, steen en kunststof van verschillende dichtheden en controleren uw producten bovendien op volledigheid, correcte vorm en vulhoeveelheid. Onze wereldwijd erkende toptechnologie garandeert u de best mogelijke productinspectie.



Meer informatie  
→ X-ray brochure

## RÖNTGEN- EN OPTISCHE INSPECTIESYSTEMEN VAN WIPOTEC-OCS



**SC** Scanning – superieure röntgeninspectie in high performance toepassingen

**E** Essential – eenvoudige toepassingen, optimale prijs-prestatieverhouding

# CONTROLEWEGER EN RÖNTGENINSPECTIE IN RUIMTEBESPARENDE COMBINATIE

SC W

De modelserie **SC-W** is een grensverleggende combinatie van innovatieve röntgentechniek en beproefde controleweger-techniek van WIPOTEC-OCS. Daarbij worden de producten van het kanaal met goedgekeurde producten niet alleen onderzocht op vreemde voorwerpen, maar wordt bovendien het gewicht zeer nauwkeurig gecontroleerd. Eenheden die niet het juiste gewicht hebben worden daarbij in een aparte box afgevoerd.

Verkrijgbaar als enkel- en dubbelsporige installatie zijn de modellen in beide varianten, met en zonder gordijnen voor stralingsbescherming, zeer succesvol. De variant zonder gordijnen voor stralingsbescherming maakt hoge doorvoersnelheden mogelijk van max. 300 verpakkingen per minuut en spoor, die ook bij hele lichte productie-eenheden kunnen worden bereikt.

Omdat alle banden zonder gereedschap kunnen worden verwisseld en de afdekkingen eenvoudig te bedienen zijn, kan

het systeem zeer eenvoudig worden gereinigd. Het productiegebied is gescheiden van alle technische componenten voor de aandrijving.

Alle röntgenscanners van WIPOTEC-OCS nemen de van de controleweger bekende comfortabele gebruikersinterface over. De besturing van het systeem vindt plaats via een 15" kleuren TFT met touchscreen, dat steeds de actuele röntgenbeelden en het betreffende productgewicht weergeeft. De machines zijn geheel van roestvrij staal en voldoen aan beschermingsklasse IP65.

De balkonarchitectuur maakt, in combinatie met de in C-vorm gerealiseerde productieruimte en de afgeschuinde vlakken, een eenvoudige, snelle en grondige reiniging mogelijk. Alle scanners voldoen daarmee aan de hoogste eisen op het gebied van hygiëne.



Meer machinespecificaties  
→ Technisch gegevensblad



## BELANGRIJKSTE **KENMERKEN**

- ✔ Röntgenscanner en controleweger in één eenheid
- ✔ Hoogste modulariteit bij de opbouw
- ✔ Verkrijgbaar als een- en tweesporig systeem

## UW **VOORDELEN**

- ✔ Röntgenscanner en controleweger voor maximale productveiligheid
- ✔ Een centrale HMI voor zeer eenvoudige bediening

# RÖNTGENINSPECTIE EN OPTISCHE CONTROLE IN EEN COMPACTE CONSTRUCTIE

SC V

Het model **SC-V** behoort tot de vertegenwoordigers van de modernste inspectietechniek. Het verbindt het betrouwbare opsporen van contaminatie in producten door middel van een high performance röntgenscanner met extra door firma WIPOTEC-OCS ontwikkelde optische controlesystemen.

Deze controlesystemen controleren op de producten afgedrukte informatie (partijgegevens, voedingswaardes, houdbaarheid) op juistheid en controleren of het uiterlijk onberispelijk is, dat wil zeggen of de labels en etiketten juist zijn geplaatst en goed leesbaar zijn. Beide inspectie-eenheden - röntgentechniek en optische controle - zijn ruimtebesparend in één constructie gecombineerd.

De SC-V garandeert daardoor behalve een betrouwbare controle op vreemde voorwerpen, ook een accuraat en ge-

lijkmatic uiterlijk van uw producten. Het model staat voor een uitstekende inspectietechniek, die de grootste mogelijke veiligheid biedt en dure terugroepacties als gevolg van productverontreinigingen of gebrekkige etikettering achteraf voorkomt.

Het model neemt de van de controleweger bekende comfortabele gebruikersinterface over. De besturing van het systeem vindt plaats via een 19" kleuren TFT met touchscreen, dat steeds de actuele inspectiebeelden weergeeft.

De SC-V is geheel van roestvrij staal en voldoet aan beschermingsklasse IP54. De balkonarchitectuur maakt, in combinatie met de in C-vorm gerealiseerde productruimte en de afgeschuinde vlakken, een eenvoudige, snelle en grondige reiniging mogelijk. De machine voldoet aan de hoogste eisen op het gebied van hygiëne.



Meer machinespecificaties  
→ Technisch gegevensblad



## BELANGRIJKSTE **KENMERKEN**

- ✔ Meerdere inspectiemogelijkheden in een compacte eenheid
- ✔ Leesbaarheidscontrole en positiecontrole van alle labels en etiketten
- ✔ Afdekfolie-verificatie
- ✔ MHD-controle
- ✔ Barcodecontrole
- ✔ Hoogste modulariteit bij de opbouw
- ✔ Voor de hoogste eisen op het gebied van hygiëne
- ✔ Bediening van beide inspectie-eenheden via slechts één HMI

## UW **VOORDELEN**

- ✔ Zeer uitgebreide inspectie voor maximale productveiligheid en kwaliteit
- ✔ Een centrale HMI voor zeer eenvoudige bediening

# BETROUWBARE SERVICE-EXPERTISE, AFGESTEMD OP UW BEHOEFTE

Als u kiest voor WIOTEC-OCS als uw systeemleverancier, profiteert u van uitstekende servicemodules, waarin alle ervaring van onze weeg- en inspectieoplossingsexperts zit. Van de pure adviesservice tot de concrete lijn- en productsupport gedurende de gehele productlevenscyclus zijn wij uw betrouwbare partner.

U kunt m.b.t. uw eisen vertrouwelijk contact met ons opnemen. Wij adviseren u graag in een persoonlijk gesprek in detail over de omvang en de uitvoering van de afzonderlijke servicediensten. Vertrouw op onze ervaring en betrouwbaarheid.

## PROFITEER VAN ONZE UITSTEKENDE SERVICE MOGELIJKHEDEN

- ☑ **24/7\* - CONTINUE BEREIKBAARHEID VIA HOTLINE**
- ☑ **WERELDWIJD SERVICENETWERK MET GEAUTORISEERDE TECHNICI VOOR INZET TER PLEKKE**
- ☑ **PROFESSIONELE INSTALLATIE EN OPTIMALISATIE OP KLANTAANVRAAG VOOR EEN SOEPELE INBEDRIJFNAME**
- ☑ **EERSTE IJKING DOOR DE FABRIKANT ALSMEDE REPARATIE BIJ VERVANGING VAN IJKRELEVANTE ONDERDELEN IN HEEL EUROPA.**
- ☑ **PREVENTIEF ONDERHOUD, VOORBEREIDING EN OPTIMALISATIE VAN UW SYSTEMEN**
- ☑ **SNELLE REPARATIES TER PLEKKE MET GEBRUIK VAN ORIGINELE ONDERDELEN**
- ☑ **CONTROLE VAN DE KALIBRERING EN INDIEN NODIG OPNIEUW AFSTELLEN VAN HET GEHELE SYSTEEM**
- ☑ **ALGEMENE EN GERICHTE PRODUCTSCHOLINGEN VOOR MEER EFFICIËNTIE**
- ☑ **ONDERHOUD OP AFSTAND (BIJ OVEREENKOMSTIGE HARDWARE) VOOR DIRECTE HULP UIT EERSTE HAND**

\* Bij afsluiting van een overeenkomstig servicecontract



# INNOVATIEVE HIGH-END INSPECTIE OPLOSSINGEN VOOR UW EFFICIËNTIE EN PRODUCTIVITEITSSTIJGING



**WIJ ZIJN DE PERFECTE PARTNER,  
VAN PRE-SALES-ADVIES  
T/M AFTER SALES-SERVICE**

**WIPOTEC**  **OCS**  
WEIGHING AND INSPECTION SOLUTIONS

**Headquarters:**

**WIPOTEC-OCS GmbH**  
Adam-Hoffmann-Str. 26  
67657 Kaiserslautern  
Germany

T +49.631.34146-0  
F +49.631.34146-8690  
info@wipotec-ocs.com  
[www.wipotec-ocs.com](http://www.wipotec-ocs.com)

Uw locale partner

