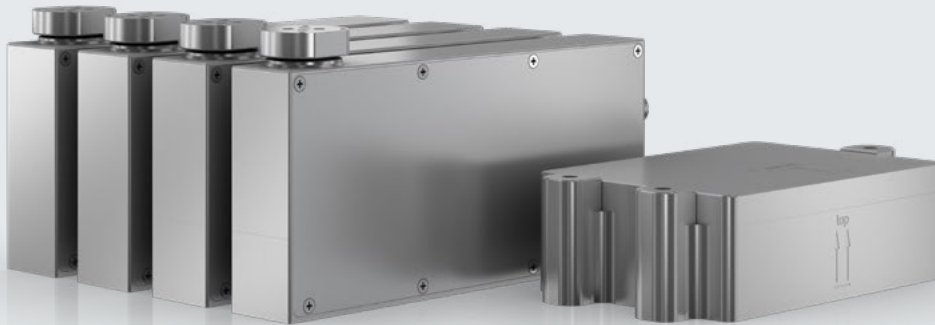


# MMS

## Modulares Mehrspur System



Das Modulare Mehrspur System MMS ist ein flexibles und daher individuell konfigurierbares Mehrspur System mit aktiver Erschütterungskompensation. Das einfache Stecksystem ist ab einem Spurmittenabstand von 25 mm einsetzbar. Innerhalb des MMS-Systems können alle Wägezellen der Typen SX-M-FS, SL-M-FS und SW-M-FS verwendet werden.

Das Modulare Mehrspur System MMS mit optionaler aktiver Erschütterungskompensation der neusten Generation ist überall dort im Einsatz, wo aufgrund von Vibrationen und Störungen in der Maschine die Wäageergebnisse sowie die Taktraten negativ beeinflusst werden können. Auf ein separates Waagengestell kann dabei in vielen Fällen verzichtet werden.

Zur Realisierung der applikationsspezifischen Spuranzahlen sind diverse Grundmodule mit unterschiedlicher Anzahl von Steckplätzen verfügbar. Die entsprechenden Elektronikmodule für die Wägezellen, den AVC-Sensor und die Kommunikation werden auf den Grundmodulträger aufgesteckt. Kommunikationstechnisch werden alle gängigen Feldbussysteme unterstützt.

Sie benötigen eine individuelle Lösung?  
Bitte kontaktieren Sie uns.

### / EINSATZBEREICHE

- Abfüllmaschinen für Vials, Spritzen, etc.
- In-Prozess-Kontrolle (IPK)
- Spezial Maschinenbau

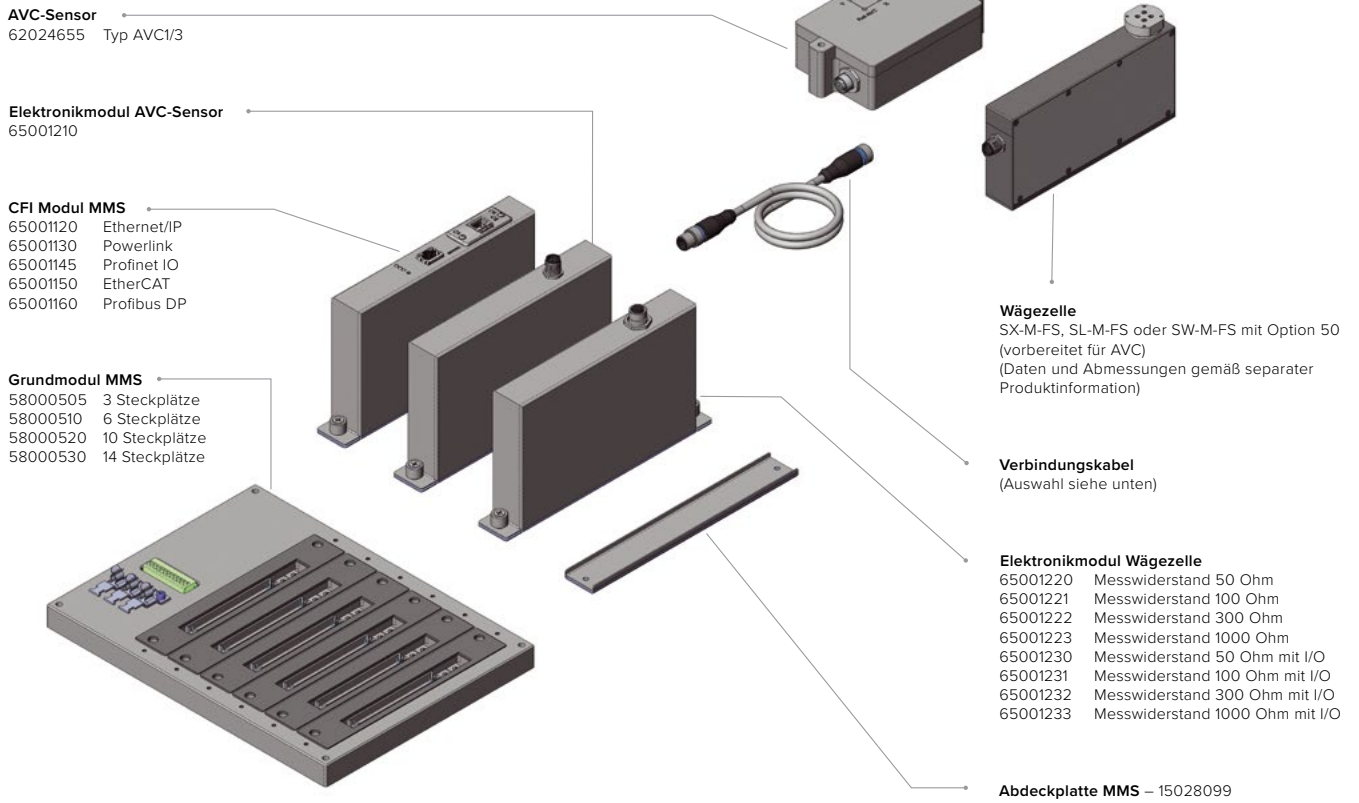
### / LEISTUNGSMERKMALE

- Modulares Baukastensystem
- Individuell konfigurierbares Mehrspur System optional mit aktiver Erschütterungskompensation (AVC)
- Wägezellentypen SX-M-FS, SL-M-FS und SW-M-FS, verwendbar
- Spurmittenabstand ab 25 mm
- Separater AVC-Sensor für aktive Erschütterungskompensation
- AVC-Sensor kompensiert rotatorische und translatorische Störungen in der Maschine
- Verzicht auf separates Waagengestell
- Diverse Feldbusmodule für eine große Schnittstellenvielfalt

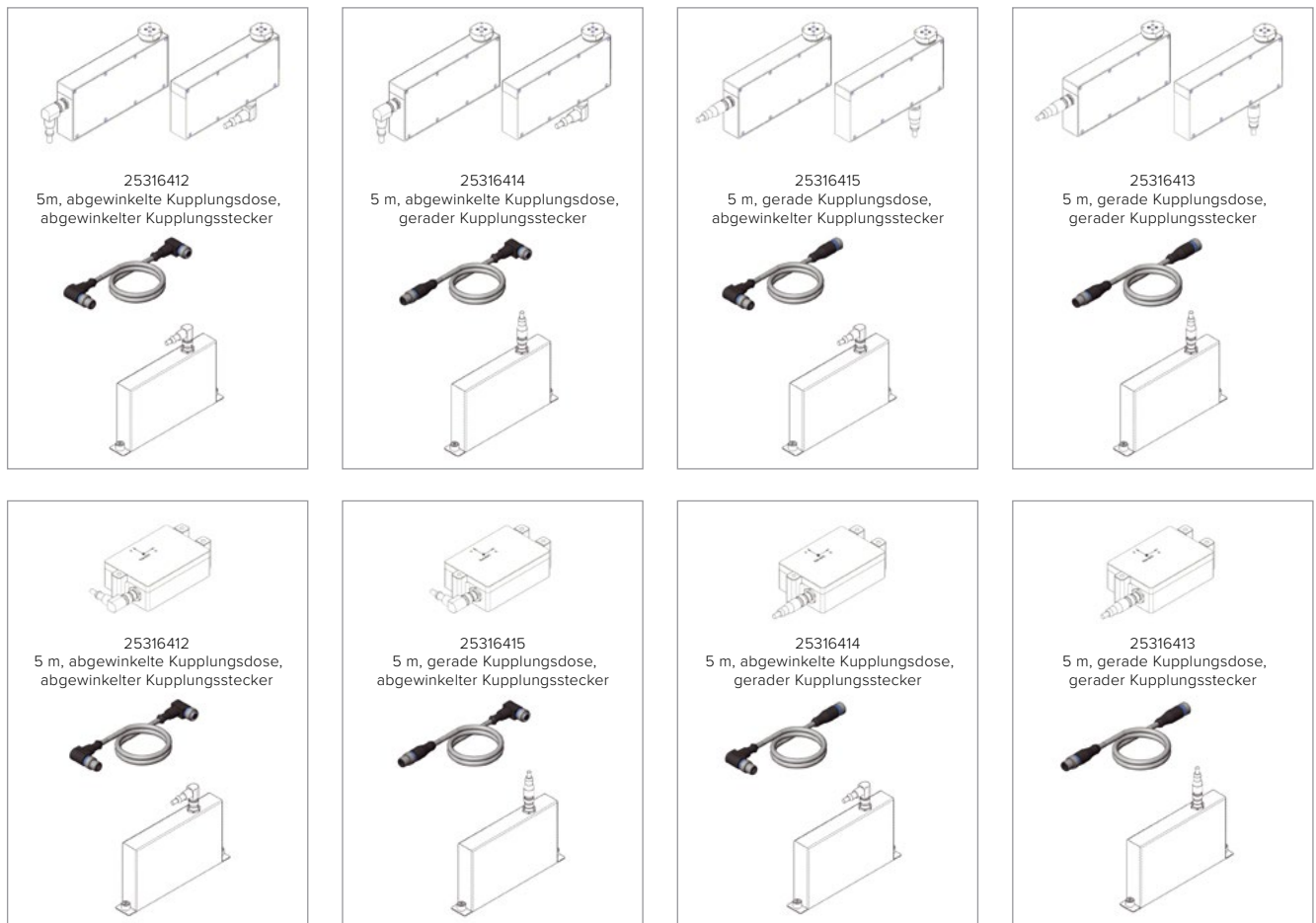
### / OPTIONEN

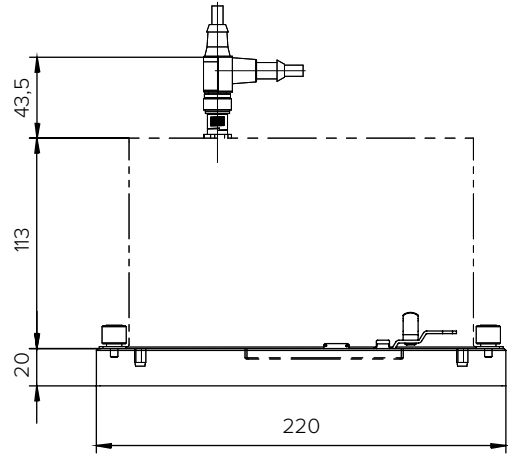
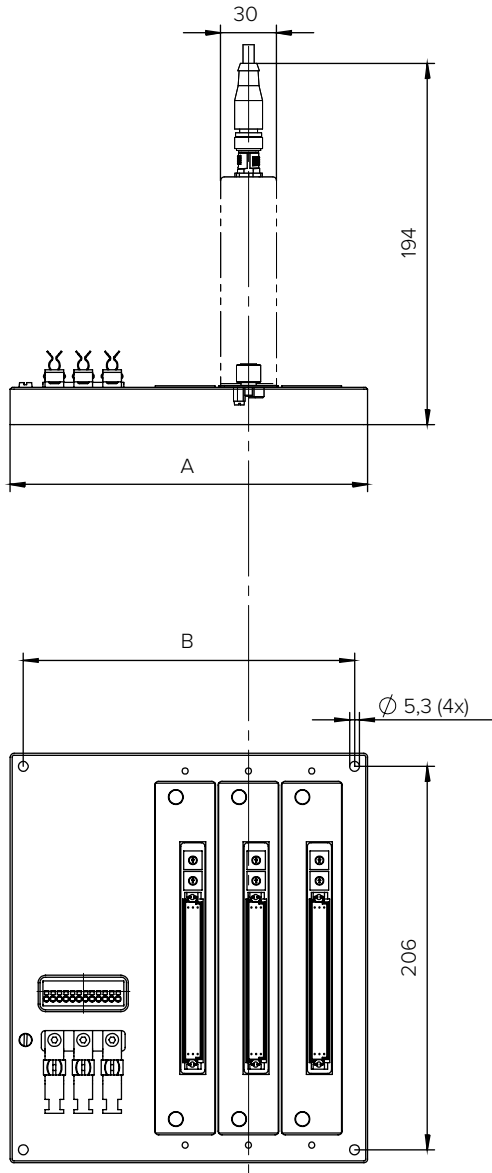
- Grundmodule mit 3, 6, 10 oder 14 Steckplätzen
- AVC-Sensor
- Schnittstellenvielfalt CAN, Profibus DP, Profinet IO, Ethernet/IP, EtherCAT, Powerlink
- Verbindungskabel in 4 verschiedenen Ausführungen mit 5 m Länge

## KOMPONENTEN



## KABELVARIANTEN



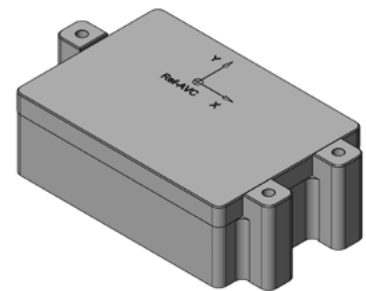
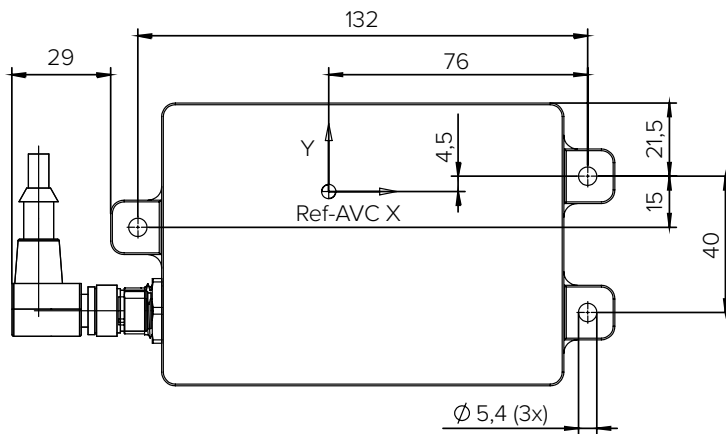
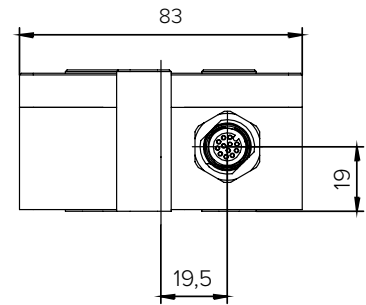
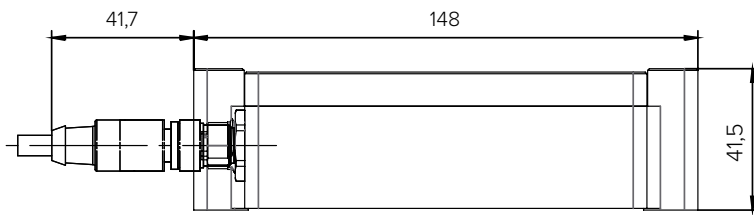


3 Steckplätze  
A=192 B=178

6 Steckplätze  
A=294 B=280

10 Steckplätze  
A=430 B=416

14 Steckplätze  
A=566 B=552



Alle Angaben in mm

Technische Änderungen vorbehalten

WIPOTEC WEIGHING TECHNOLOGY WELTWEIT

**DEUTSCHLAND**

**WIPOTEC GmbH**  
Adam-Hoffmann-Str. 26  
67657 Kaiserslautern

T +49 631 34146-0  
F +49 631 34146-8690  
info@wipotec.com  
www.wipotec-wt.com

**ITALIEN**

**WIPOTEC Italia s.r.l.**  
Via Antonio Gramsci, 18  
20016 Pero (MI)

T +39 02 73952424  
F +39 02 45508075  
info.it@wipotec.com  
www.wipotec-wt.it

**USA**

**WIPOTEC North America**  
700 Old Roswell Lakes  
Parkway, Suite 200  
Roswell, Georgia 30076

T +1 770 971 5414  
F +1 770 509 5524  
info.wipotec.usa@wipotec.com  
www.wipotec-wt.com